

**Central de detección de humos RSZ 6/RSZ 6 ECwire de GEZE**

**Sensor de humos y suministro de energía para todos los dispositivos de retención de GEZE**

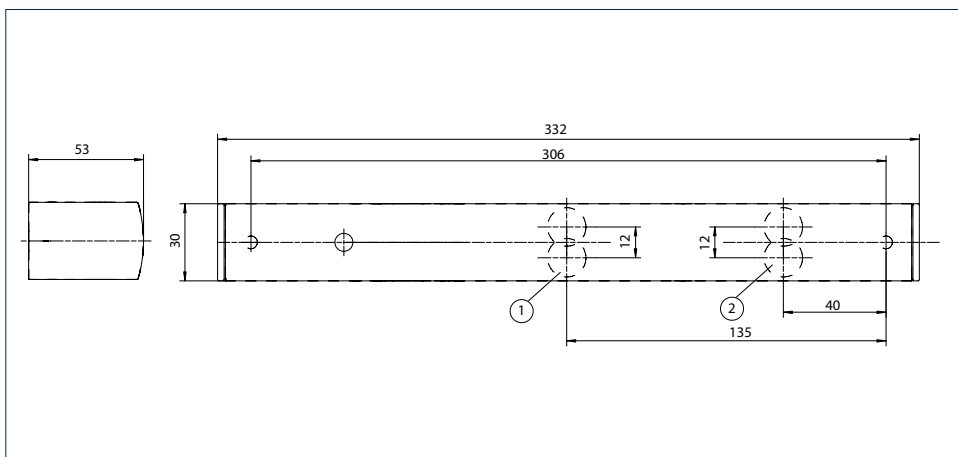
La central de detección de humos RSZ 6 de GEZE en el diseño típico de la marca tiene una altura de montaje de 30 mm. Se conecta a la red eléctrica de 230 V y alimenta a los dispositivos de retención conectados eficazmente con una tensión de 24 V CC (máx. 200 mA).

La central de detección de humos se monta en la pared vertical de la abertura de la puerta y permite la detección temprana de fuego y humo (mantener la distancia hasta el techo mínima de 10 mm). En caso de alarma, se interrumpe el suministro de corriente de los dispositivos de retención (p. ej. mecanismo de retención eléctrico en la guía deslizante o imán adherente) y las puertas se cierran de inmediato. La conexión de dos detectores en techo adicionales es posible en función de las necesidades. El Pulsador de humos integrado dispone de una adaptación del umbral de alarma automática. Así se compensa una suciedad ligera de la cámara de humos y se incrementa la vida útil. El estado actual del Pulsador de humos se muestra visualmente.

**Central de detección de humos RSZ 6 de GEZE**



**Central de detección de humos RSZ 6 de GEZE**



- 1 = Conexiones adicionales
- 2 = Alimentación eléctrica UP 230 V AC

**Campo de aplicación**

- Autorizada para su empleo en todos los dispositivos de ventana de GEZE

**Central de detección de humos RSZ 6 de GEZE - Información de pedido**

Denominación	Variante	N.º cons.
Central de detección de humos RSZ 6 de GEZE Sensor de humos y suministro de energía para todos los dispositivos de retención de GEZE	plateado	099851
	bronce oscuro	099857
	blanco RAL 9016	099858
	símil acero inoxidable <sup>1)</sup>	099856
	según RAL <sup>2)</sup>	099859
Set detector de humos RSZ 6 ECwire Central de detección de humos ECwire para el cableado sencillo con tecnología de 2 hilos incl. 2 un. detectores de humo de techo modelo GC 162 (blanco)	plateado	154976
	blanco RAL 9016	154979
	símil acero inoxidable <sup>1)</sup>	154991
	según RAL <sup>2)</sup>	154980
<b>Accesorios</b>		
Detector de humos GC 152 de GEZE Completo con zócalo, 24 V CC, 20 mA, examinado según EN54-7, autorizado en la inspección general de construcción para el empleo con todas las instalaciones de retención de GEZE, control de línea integrado, conforme a DIN EN 14637	blanco	139850
Detector de temperatura GC 153 de GEZE Completo con zócalo, 24 V CC, 20 mA, examinado según EN54-5, autorizado en la inspección general de construcción para el empleo con todas las instalaciones de retención de GEZE, control de línea integrado, conforme a DIN EN 14637	blanco	139881
Pulsador de activación manual GEZE para la activación manual de dispositivos de retención controlables eléctricamente incluida la resistencia terminal para el control de línea	blanco alpino/rojo	116266
Pulsador de activación manual GEZE con hoja de vidrio y 5 inscripciones intercambiables Variante empotrada para la activación manual de dispositivos de retención controlables eléctricamente incluida la resistencia terminal para el control de línea	blanco alpino/rojo	120880
Caja de montaje sobrepuesto, simple adecuada para la gama de selectores AS 500		120503
Cristal de repuesto para los pulsadores de activación manual 120880 y 120881 de GEZE		010994

1) Sólo para recintos secos 2) Suplemento para colores especiales RAL, véanse las Indicaciones generales en la lista de precios.

## Referencias



Mövenpick Hotel, aeropuerto de Stuttgart, Alemania (Foto: Nikolas Grünwald)



Pabellón de deportes, Zadar, Croacia (Foto: Robert Les)

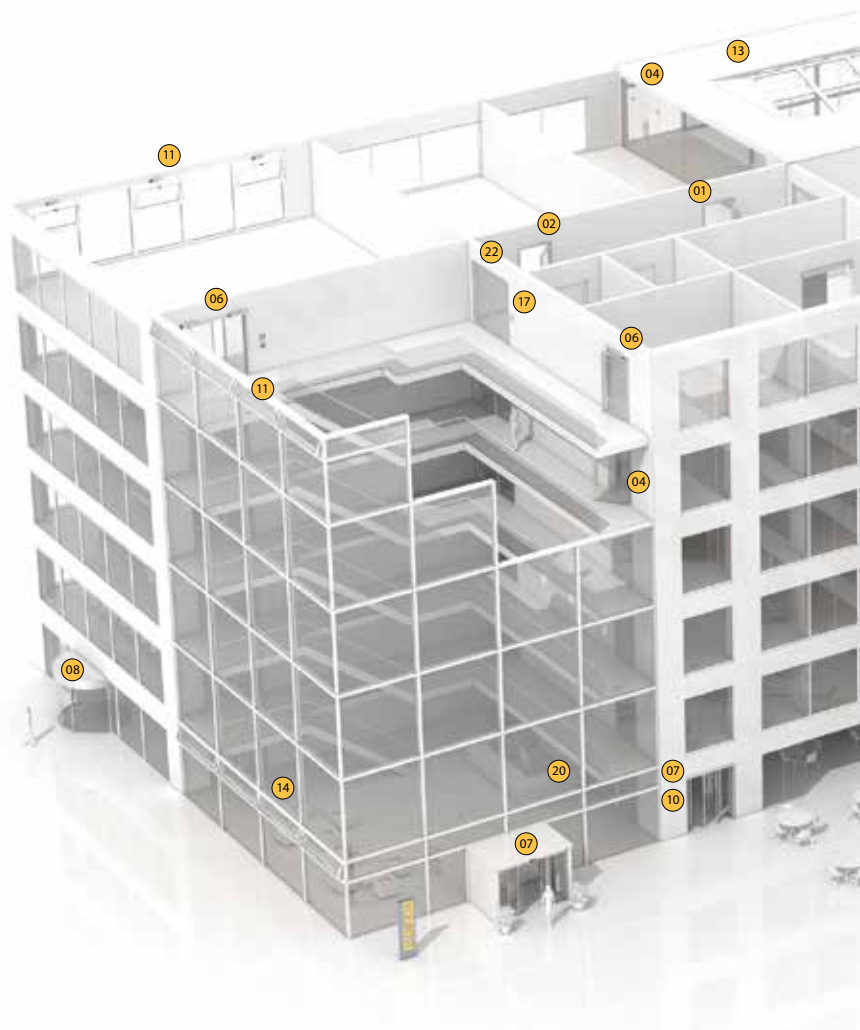


Pabellón de deportes, Zadar, Croacia (Foto: Robert Les)



Sparkasse, Ulm, Alemania (Foto: Nikolas Grünwald)

<b>Tecnología de puertas</b>	
01	Cierrapuertas aéreo
02	Dispositivos de retención
03	Cierrapuertas integrado
04	Cierrapuertas de pavimento y herrajes de cristal
05	Sistemas de herrajes para puertas correderas
<b>Sistemas automáticos para puertas</b>	
06	Puertas batientes
07	Puertas correderas, telescópicas y plegables
08	Puertas correderas circulares y semicirculares
09	Puertas giratorias
10	Dispositivos de accionamiento y sensores
<b>Sistema de extracción de humos y calor y tecnología de ventanas</b>	
11	Sistemas de mandos a distancia para lucernarios
12	Sistemas de apertura y cierre eléctricos
13	Accionamiento de husillo eléctrico y lineal
14	Motores de cadena eléctricos
15	Sistema de extracción de humos y calor
<b>Técnica de seguridad</b>	
16	Sistemas de salidas de emergencia
17	Sistemas de control de acceso
18	Cerraduras antipánico
19	Abrepuertas eléctrico
20	Sistema de gestión de edificios
<b>Sistemas de vidrio</b>	
21	Sistemas de tabiques móviles manuales
22	Sistemas de vidrio integral





### Tecnología de puertas

Los cierrapuertas de GEZE seducen por su versatilidad, gran eficiencia y durabilidad. La elección es fácil por su diseño homogéneo y su compatibilidad con cualquier ancho y peso de puerta corriente, y la posibilidad de ajustarse a opciones individuales. Con un desarrollo continuo y las funciones más actuales. Por ejemplo, el sistema de cierrapuertas satisface las exigencias de protección contra incendios y eliminación de barreras arquitectónicas.

### Sistemas automáticos para puertas

Los sistemas automáticos de GEZE brindan múltiples opciones para las puertas. Destacan por su tecnología de automatismo más moderna, innovadora y eficaz, su seguridad, comodidad sin barreras y un diseño universal de primera clase. GEZE ofrece soluciones completas para las necesidades individuales.

### Sistema de extracción de humos y calor y tecnología de ventilación

El sistema de extracción de humos y calor y la tecnología de ventilación de GEZE son soluciones que unen diferentes necesidades en lo relativo a las ventanas. La oferta completa abarca desde sistemas motrices de bajo consumo para la aireación y ventilación natural hasta soluciones de aireación y ventilación completa, y sistemas de extracción de humos y calor certificados.

### Técnica de seguridad

La técnica de seguridad de GEZE es un referente del mercado en lo que respecta a protección preventiva contra incendios, controles de acceso y sistemas antirrobo en puertas de vías de emergencia y salvamento. GEZE ofrece soluciones individuales y conceptos a medida para satisfacer los requisitos de seguridad con un sistema inteligente que cierra puertas y ventanas de manera coordinada en caso de peligro.

### Sistemas para edificios

Con el sistema para edificios, se pueden integrar las soluciones de tecnología de puertas, ventanas y seguridad de GEZE en el sistema de seguridad y control del edificio. El sistema de accionamiento y visualización central controla los diferentes componentes de automatización de la tecnología del edificio y garantiza la seguridad con diferentes opciones de conexión.

### Sistemas de vidrio

Los sistemas de vidrio de GEZE están concebidos para diseñar espacios abiertos y diáfanos. Se integran en la arquitectura del edificio con discreción o sin escatimar protagonismo. GEZE ofrece las tecnologías más variadas para sistemas de puertas correderas o tabiques móviles funcionales y estéticos de gran resistencia, con múltiples opciones de diseño y seguridad.

**GEZE GmbH**  
**P.O. Box 1363**  
**71226 Leonberg**  
**Germany**

**GEZE GmbH**  
**Reinhold-Vöster-Straße 21-29**  
**71229 Leonberg**  
**Germany**  
**Telefon +49 7152 203 0**  
**Telefax +49 7152 203 310**  
**www.geze.com**

**Germany**  
 GEZE GmbH  
 Niederlassung Süd-West  
 Breitwiesenstraße 8  
 71229 Leonberg  
 Tel. +49 7152 203 594  
 Fax +49 7152 203 438  
 leonberg.de@geze.com

GEZE GmbH  
 Niederlassung Süd-Ost  
 Parkring 17  
 85748 Garching bei München  
 Tel. +49 7152 203 6440  
 Fax +49 7152 203 77050  
 muenchen.de@geze.com

GEZE GmbH  
 Niederlassung Ost  
 Albert-Einstein-Ring 5  
 14532 Kleinmachnow bei Berlin  
 Tel. +49 7152 203 6840  
 Fax +49 7152 203 76849  
 berlin.de@geze.com

GEZE GmbH  
 Niederlassung Mitte/Luxemburg  
 Adenauerallee 2  
 61440 Oberursel (b. Frankfurt)  
 Tel. +49 7152 203 6888  
 Fax +49 7152 203 6891  
 frankfurt.de@geze.com

GEZE GmbH  
 Niederlassung West  
 Heltorfer Straße 12  
 40472 Düsseldorf  
 Tel. +49 7152 203 6770  
 Fax +49 7152 203 76770  
 duesseldorf.de@geze.com

GEZE GmbH  
 Niederlassung Nord  
 Haus 11, 1. OG - Theodorstr. 42-90  
 22761 Hamburg-Bahrenfeld  
 Tel. +49 7152 203 6600  
 Fax +49 7152 203 76608  
 hamburg.de@geze.com

GEZE Service GmbH  
 Niederlassung Süd-West  
 Reinhold-Vöster-Straße 25  
 71229 Leonberg  
 Tel. +49 1802 923392  
 Fax +49 7152 9233 359  
 service-leonberg.de@geze.com

GEZE Service GmbH  
 Niederlassung Süd  
 Parkring 17  
 85748 Garching bei München  
 Tel. +49 1802 923392  
 Fax +49 7152 9233 859  
 service-muenchen.de@geze.com

GEZE Service GmbH  
 Niederlassung Mitte  
 Oberurseler Str. 69  
 61440 Oberursel  
 Tel. +49 1802 923392  
 Fax +49 7152 9233 659  
 service-oberursel.de@geze.com

GEZE Service GmbH  
 Niederlassung West  
 Heltorfer Straße 12  
 40472 Düsseldorf  
 Tel. +49 1802 923392  
 Fax +49 7152 9233 559  
 service-duesseldorf.de@geze.com

GEZE Service GmbH  
 Niederlassung Ost  
 Albert-Einstein-Ring 5  
 14532 Kleinmachnow bei Berlin  
 Tel. +49 1802 923392  
 Fax +49 7152 9233 759  
 service-berlin.de@geze.com

GEZE Service GmbH  
 Niederlassung Nord  
 Theodorstr. 42-90, Haus 11  
 22761 Hamburg  
 Tel. +49 1802 923392  
 Fax +49 7152 9233 459  
 service-hamburg.de@geze.com

**Austria**  
 GEZE Austria  
 Wiener Bundesstrasse 85  
 A-5300 Hallwang  
 Tel: +43 6225 87180  
 Fax: +43 6225 87180 299  
 austria.at@geze.com

**Baltic States –  
 Lithuania / Latvia / Estonia**  
 Tel. +371 678960 35  
 baltic-states@geze.com

**Benelux**  
 GEZE Benelux B.V.  
 Industrieterrein Kapelbeemd  
 Steenoven 36  
 5626 DK Eindhoven  
 Tel. +31 4026290 80  
 Fax +31 4026290 85  
 benelux.nl@geze.com

**Bulgaria**  
 GEZE Bulgaria - Trade  
 Representative Office  
 Nickolay Haitov 34 str., fl. 1  
 1172 Sofia  
 Tel. +359 247043 73  
 Fax +359 247062 62  
 office-bulgaria@geze.com

**China**  
 GEZE Industries (Tianjin) Co., Ltd.  
 Shuangchenzhong Road  
 Beichen Economic Development  
 Area (BEDA)  
 Tianjin 300400, P.R. China  
 Tel. +86 22 26973995  
 Fax +86 22 26972702  
 chinasales@geze.com.cn

GEZE Industries (Tianjin) Co., Ltd.  
 Branch Office Shanghai  
 Jia Little Exhibition Center  
 Room C 2-102  
 Shenzhuan Rd. 6000  
 201619 Shanghai, P.R. China  
 Tel. +86 21 52340960  
 Fax +86 21 64472007  
 chinasales@geze.com.cn

GEZE Industries (Tianjin) Co., Ltd.  
 Branch Office Guangzhou  
 Room 17 C 3  
 Everbright Bank Building, No.689  
 Tian He Bei Road  
 510630 Guangzhou, P.R. China  
 Tel. +86 20 38731842  
 Fax +86 20 38731834  
 chinasales@geze.com.cn

GEZE Industries (Tianjin) Co., Ltd  
 Branch Office Beijing  
 Room 1001, Tower D  
 Sanlitun SOHO  
 No. 8, Gongti North Road,  
 Chaoyang District  
 100027 Beijing, P.R.China  
 Tel. +86 10 59359300  
 Fax +86 10 59359322  
 chinasales@geze.com.cn

**France**  
 GEZE France S.A.R.L.  
 ZAC de l'Orme Rond  
 RN 19  
 77170 Servon  
 Tel. +33 1 606260 70  
 Fax +33 1 606260 71  
 france.fr@geze.com

**Hungary**  
 GEZE Hungary Kft.  
 Hungary-2051 Biatorbágy  
 Vendel Park  
 Huber u. 1.  
 Tel. +36 23532 735  
 Fax +36 23532 738  
 office-hungary@geze.com

**Iberia**  
 GEZE Iberia S.R.L.  
 C/ Andorra 24  
 08830 Sant Boi de Llobregat  
 (Barcelona)  
 Tel. +34 902194 036  
 Fax +34 902194 035  
 info@geze.es

**India**  
 GEZE India Private Ltd.  
 MF 2 & 3, Guindy Industrial Estate  
 Ekkattuthangal  
 Chennai 600 097  
 Tamilnadu  
 Tel. +91 44 406169 00  
 Fax +91 44 406169 01  
 office-india@geze.com

**Italy**  
 GEZE Italia S.r.l  
 Sede di Milano  
 Via Giotto 4  
 20040 Cambiago (MI)  
 Tel. +39 0295069 511  
 Fax +39 0295069 533  
 italia.it@geze.com

Sede di Roma  
 Via Lucrezia Romana, 91  
 00178 Roma  
 Tel. +39 06 726531 1  
 Fax +39 06 726531 36  
 roma@geze.biz

**Poland**  
 GEZE Polska Sp.z o.o.  
 ul. Annapol 21  
 03-236 Warszawa  
 Tel. +48 224 404 440  
 Fax +48 224 404 400  
 geze.pl@geze.com

**Romania**  
 GEZE Romania S.R.L.  
 IRIDE Business Park,  
 Str. Dimitrie Pompeiu nr. 9-9a,  
 Building 10, Level 2, Sector 2,  
 020335 Bucharest  
 Tel.: +40 212507 750  
 Fax: +40 316201 258  
 office-romania@geze.com

**Russia**  
 OOO GEZE RUS  
 Gamsnovskiy Per. 2  
 115191 Moskau  
 Tel. +7 495 93306 59  
 Fax +7 495 93306 74  
 office-russia@geze.com

**Scandinavia – Sweden**  
 GEZE Scandinavia AB  
 Mallslingan 10  
 Box 7060  
 18711 Täby, Sweden  
 Tel. +46 87323 400  
 Fax +46 87323 499  
 sverige.se@geze.com

**Scandinavia – Norway**  
 GEZE Scandinavia AB avd. Norge  
 Industriveien 34 B  
 2073 Dal  
 Tel. +47 63957 200  
 Fax +47 63957 173  
 norge.se@geze.com

**Scandinavia – Denmark**  
 GEZE Danmark  
 Branch office of GEZE Scandinavia AB  
 Mårkærvej 13 J-K  
 2630 Taastrup  
 Tel. +45 463233 24  
 Fax +45 463233 26  
 danmark.se@geze.com

**Singapore**  
 GEZE (Asia Pacific) Pte. Ltd.  
 21 Bukit Batok Crescent  
 #23-75 Wcega Tower  
 Singapore 658065  
 Tel: +65 6846 1338  
 Fax: +65 6846 9353  
 gezesea@geze.com.sg

**South Africa**  
 Geze South Africa (Pty) Ltd.  
 GEZE, Building 3, 1019 Morkels Close  
 Midrand 1685  
 Tel: +87 94337 88  
 Fax: +86 66137 52  
 info@gezesa.co.za

**Switzerland**  
 GEZE Schweiz AG  
 Zeliglimatte 1A  
 6260 Reiden  
 Tel. +41 62 28554 00  
 Fax +41 62 28554 01  
 schweiz.ch@geze.com

**Turkey**  
 GEZE Kapı ve Pencere Sistemleri  
 San. ve Tic. Ltd. Sti.  
 İstanbul Anadolu Yakası Organize  
 Sanayi Bölgesi  
 Gazi Bulvarı Caddesi 8.Sokak No:8  
 Tuzla-İstanbul  
 Tel. +90 216 45543 15  
 Fax +90 216 45582 15  
 office-turkey@geze.com

**Ukraine**  
 LLC GEZE Ukraine  
 ul. Viskoznaya, 17,  
 Building 93-B, Office 12  
 02660 Kiev  
 Tel./Fax +38 445012225  
 office-ukraine@geze.com

**United Arab Emirates/GCC**  
 GEZE Middle East  
 P.O. Box 17903  
 Jebel Ali Free Zone  
 Dubai  
 Tel. +971 48833 112  
 Fax +971 48833 240  
 gezeme@geze.com

**United Kingdom**  
 GEZE UK Ltd.  
 Blenheim Way  
 Fradley Park  
 Lichfield  
 Staffordshire WS13 8SY  
 Tel. +44 15434430 00  
 Fax +44 15434430 01  
 info.uk@geze.com

REPRESENTANTE GEZE