

## Manejo de puertas correderas automáticas

### Selector de programa para escoger el modo de funcionamiento de las puertas correderas automáticas

GEZE ofrece selectores de programa para las exigencias individuales más diversas. Los selectores son de uso universal: para el montaje sobre-puesto o empotrado. Están disponibles los siguientes selectores:

#### Selector de programa con pantalla (DPS)

#### Selector de programa por teclado (TPS)

#### Selector de programa mecánico (MPS)

Es posible ajustar los siguientes modos de funcionamiento:

##### «Apertura permanente»

La puerta se desplaza a la posición ABIERTA y permanece abierta. El detector de movimiento o bien el pulsador de apertura están desactivados.

##### «Noche»

Los detectores de movimiento conmutan a inactivos, la puerta se cierra.

Opción: las hojas de la puerta se bloquean eléctricamente para aportar seguridad.

##### «Horario de cierre de comercios» (una dirección)

La puerta se abre y cierra únicamente cuando alguien sale.

El detector de movimiento exterior está desactivado, el interior está activado.

##### «Automático»

La puerta se abre tan pronto el accionamiento se active por el detector de movimiento, por las teclas o por pulsador y se cierra de nuevo tras un tiempo ajustable determinado. Los sensores de seguridad aseguran el recorrido de las hojas. Si hay una persona en el umbral de la puerta, esta no se cierra.

##### «Anchura de apertura reducida»

La puerta abre solo una parte de la anchura de apertura posible (se puede configurar). En puertas en rutas de evacuación, la anchura de apertura reducida debe ser al menos tan grande como la anchura de ruta de evacuación necesaria. La anchura de apertura reducida no puede ser inferior al 30 % de la anchura de apertura.

##### «OFF»

El automatismo y los sensores están desconectados, las hojas de la puerta se pueden mover manualmente.

### Protección del selector de programa

Las puertas correderas automáticas en rutas de evacuación y emergencia deben asegurarse para que personas no autorizadas no las manipulen. El selector de programa mecánico (MPS) también está disponible en una versión bloqueable. El selector de programa con pantalla (DPS) y el selector de programa con teclas (TPS) se pueden combinar con llave de bloqueo. Como alternativa, estos selectores de programa también se pueden proteger con un código.



Display programador (DPS)



Selector de funcionamiento (TPS)



Selector de programa mecánico (MPS)

## Accionamiento automático

### Accionamiento eficaz con los sensores de GEZE

#### Detector combinado

Los detectores combinados son radares de movimiento con una cortina de luz de infrarrojos. Las funciones de accionamiento y seguridad están integradas en el sensor, reduciendo así el tiempo de montaje. Las opciones de fijación individuales mediante el montaje mural, en techo o integrado en el techo ofrecen libertad de diseño. Gracias al mando a distancia se asegura una puesta en funcionamiento rápida y sencilla. El accionamiento del sensor otorga máxima seguridad debido al reconocimiento de la dirección y la inactividad en caso de tránsito en diagonal. Los movimientos lentos se reconocen gracias a la función „Slow Motion Detection“. El perímetro de seguridad puede configurarse de forma personalizada. Los sensores combinados para puertas de vías de emergencia y salvamento ofrecen la máxima seguridad gracias a la función de autochequeo integrada.

#### Radar de movimiento

Los radares de movimiento registran todos los objetos que se mueven dentro de su campo de detección. Todos los movimientos en el área de radiación provocan una reflexión desplazada temporalmente, que se transmite como señal de apertura de la puerta. Los ajustes confort preprogramados del radar de GEZE permiten una puesta en marcha rápida. La configuración automática se puede realizar con las teclas o con un mando a distancia. La detección fiable se realiza en un campo del radar claramente delimitado. Gracias al reconocimiento del sentido del movimiento de las personas, se puede ahorrar energía. Se evitan las aperturas de puerta no intencionadas, pues se puede eliminar el tránsito cruzado.



Radar combinado GC 363



Radar combinado GC 365



Radar de movimiento GC 304

Accionamiento manual

**Pulsador**

Pulsador GEZE para el accionamiento inalámbrico de puertas con sistema confiable, cómodo y seguro pulsando una tecla.

**Pulsador LED capacitivo**

El robusto pulsador sensor de LED de diseño permite un manejo simple e intuitivo. Para el accionamiento solamente hay que ejercer poca fuerza, es suficiente con tocar suavemente el pulsador. Se puede emplear en interiores y exteriores, el pulsador sensor de LED también es visible en la oscuridad gracias a la iluminación LED azul. Además, el sensor está dotado de texto táctil, en Braille. Una señal óptica advierte del accionamiento por pulsador. El pulsador es impermeable, resistente a los golpes y al vandalismo. Por lo tanto, es también idóneo para montaje en exteriores o en el suelo.

**Pulsador de proximidad sin contacto**

Las puertas se abren en un santiamén: con el GC 306 también se pueden accionar puertas interiores de manera clara y cómoda sin necesidad de un reconocimiento preciso. De este modo, el sensor infrarrojo activo asegura, por ejemplo, un acceso higiénico a la instalación sanitaria, como así también, condiciones libres de gérmenes en cocinas, piscinas y consultorios médicos. El emisor de impulsos se instala a la altura de las manos y reconoce con precisión personas y objetos independientemente de la dirección en la que se muevan, tanto en posiciones cercanas de solo 10 cm, como a 50 cm de distancia. Las diferentes amplitudes de palpado permiten adaptarse de manera óptima a las condiciones existentes del entorno y a las necesidades del grupo de usuarios. Los sensores sin contacto ofrecen un máximo confort de manejo; un acercamiento es suficiente para activar la automatización de apertura; y la ventaja de la higiene absoluta. La óptima estructura del sistema permite un montaje simple con ahorro de tiempo en una caja de empalmes.

**Accionamiento por radiocontrol**

Los emisores de radio de GEZE se emplean para el accionamiento inalámbrico de puertas y ventanas como solución multicanal. Para cada canal adicional se puede conectar otro equipo eléctrico u otra función mediante pulsación. Gracias a las reducidas dimensiones de los módulos de radiocontrol, los emisores de radio se pueden integrar sin problemas en el mecanismo o en la caja de empalmes. También se pueden enganchar directamente en el sensor de superficie y montarse inalámbricamente, p.ej. sobre vidrio.



Pulsador



Interruptor por sensor LED



Pulsador de proximidad sin contacto GC 306



Accionamiento por radiocontrol



Interruptor plano de PVC



Interruptor plano de acero inoxidable IP65

## Protección electrónica

### Cortina de luz de infrarrojos activo

Las cortinas de luz de GEZE sirven para asegurar jambas, bordes de cierre principales y auxiliares tanto en interiores como en exteriores. Las cortinas de luz disponen de un dispositivo de protección invisible y sin contacto. Es posible una detección precisa dentro de un campo estrictamente limitado y un ajuste flexible del tamaño. Las aplicaciones individuales permiten el empleo de cortinas de luz como sensor de seguridad o accionador de apertura.



Cortina de luz de infrarrojos activo GC 339



Cortina de luz de infrarrojos activo GC 341

## Protección mecánica

### Hoja de protección

En vías de evacuación y emergencia deben colocarse hojas de protección si no es posible proteger los bordes de cierre auxiliares con cortinas de luz. Las puertas correderas automáticas en vías de evacuación y emergencia deben poder abrirse en todo momento.

### Hoja de seguridad

Para asegurar los huecos existentes tras las puertas correderas automáticas en construcciones de jamba/pasador se emplean hojas de seguridad.



Hoja de protección



Hoja de seguridad

## Bloqueos

### Cerrojo de gancho GEZE Lock M

El nuevo GEZE Lock M es un cerrojo de gancho manual para los sistemas de puertas correderas Slimdrive SL NT y ECdrive T2. El enclavamiento de alta calidad está montado de forma oculta en el perfil vertical de la hoja de la puerta y garantiza el bloqueo y desbloqueo rápidos de la puerta. La puerta se puede bloquear y desbloquear desde dentro o desde fuera a la altura operativa mediante una llave. El cerrojo posee un cilindro de perfil con 3, 6 o 9 llaves con un largo de 32 mm (16/16). Al emplear largos usuales como 60 mm (30/30 doble cilindro) o 40 mm (30/10 medio cilindro) surgen áreas de peligro debido al cilindro sobresaliente, que hace necesaria una limitación del ancho de apertura. El cilindro de perfil puede existir sin limitaciones, cuando no hay hojas de protección en la parte interior.

De forma opcional, GEZE ofrece un embellecedor de corredera para cilindros de cierre estándar para el montaje en el lado de accionamiento o el lado interior. El GEZE Lock M altamente resistente ofrece una protección óptima ante el vandalismo y el acceso no autorizado.

### Cerrojo de gancho GEZE Lock A

El nuevo GEZE Lock A es un cerrojo de gancho automático para los sistemas de puertas correderas Slimdrive SL NT y ECdrive T2. El enclavamiento de cerrojo simple o doble garantiza el bloqueo y desbloqueo rápidos y fiables de la puerta. El motor de bloqueo está integrado de forma oculta en el perfil vertical de la hoja de la puerta. El parametraje y el control se efectúan de forma sencilla mediante el control del sistema de puertas correderas. Gracias al desbloqueo de emergencia manual, la puerta se puede abrir desde el interior en cualquier momento en caso de corte de corriente.



Cerrojo de gancho GEZE Lock M



Cerrojo de gancho GEZE Lock M montado



Cerrojo de gancho GEZE Lock A



Cerrojo de gancho GEZE Lock A montado

**Bloqueo de correa dentada**

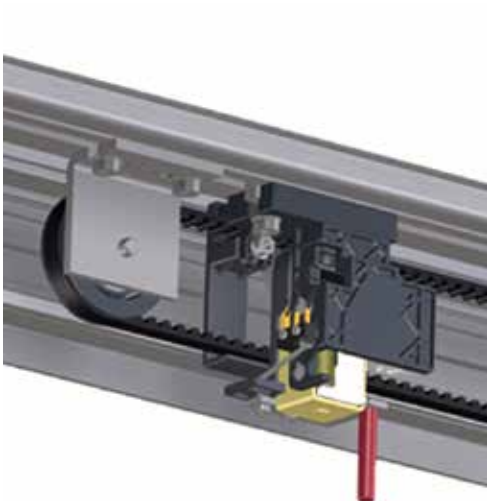
Este bloqueo electromagnético biestable proporciona mayor seguridad, ya que se queda bloqueado aún sin electricidad. El desbloqueo manual es posible en todo momento. La vigilancia permanente mediante la unidad de control es un elemento característico de este bloqueo. Se pueden integrar hasta dos contactos para aplicaciones externas (por ej. sistemas de alarma). A través de su posicionamiento arbitrario en el automatismo, el bloqueo de correa dentada no solamente es fácil de montar, sino que también permite funciones especiales de bloqueo como por ej. la apertura bloqueada de las puertas correderas en una farmacia.

**Cerradura de pavimento**

Con la cerradura de pavimento de GEZE se pueden bloquear hojas de puertas del sistema de perfil ISO con perfilera delgada en el suelo de una forma sencilla. Para las cerraduras de pavimento se pueden emplear cilindros estándar. De esta forma, esta solución se puede integrar en los elementos de cierre. El modo de empleo puede ser manual o con llave, de forma unilateral desde dentro o por ambos lados (desde dentro y fuera).

**Bloqueo de barra**

El bloqueo de barra proporciona la máxima seguridad y protección contra allanamientos. El bloqueo de múltiples puntos - hacia arriba y en el suelo - proporciona la máxima resistencia en caso de intento de allanamiento. La barra de bloqueo no es visible al estar integrada en el sistema de perfil ISO con perfilera delgada. El desbloqueo puede realizarse tanto de forma eléctrica como mecánica. El bloqueo de barra puede emplearse con los automatismos Slimdrive SL y Slimdrive SLT. Las rutas de evacuación y emergencia también pueden asegurarse con un bloqueo de barra.



Bloqueo de correa dentada



Cerradura de pavimento



Bloqueo de barra

Herramientas de servicio

**GEZEconnects**

Bluetooth es una señal de radiocontrol estandarizada, reconocida internacionalmente con un alcance de hasta diez metros. El software GEZEconnects permite la conexión inalámbrica vía Bluetooth entre un ordenador y los sistemas automáticos para puertas de GEZE. Todos los ajustes del sistema de puerta se pueden realizar, guardar, enviar por correo electrónico y como protocolo a un programa de edición de texto con comodidad mediante una superficie gráfica intuitiva. Las funciones de diagnóstico muestran los parámetros principales de funcionamiento del sistema de puerta en tiempo real, de modo que los fallos se pueden reconocer y eliminar al instante. Todos los ajustes previos se pueden asumir y transferir a otros sistemas de puerta muy fácilmente. La cómoda documentación de puesta en marcha, los protocolos de mantenimiento y diagnóstico, así como todos los datos estadísticos pueden ser descargados con facilidad en cualquier momento. La protección con contraseña para bloquear los parámetros de servicio y los datos de mantenimiento garantiza seguridad contra modificación no autorizada.

**Terminal de servicio ST 220**

La parametrización de los sistemas para puertas automáticos de GEZE se puede realizar de forma ágil, fácil y sencilla, usando el terminal de servicio ST 220. La comunicación y el intercambio de datos entre la terminal de servicio y el accionamiento de la puerta se realiza por medio de un interfaz RS485 integrada. La pantalla grande e iluminada, es fácil de manejar gracias a la visualización del texto completo. Para realizar trabajos de mantenimiento y de diagnóstico, el terminal de servicio está equipada con un selector de funciones. El suministro de corriente se realiza mediante el sistema de la puerta. La protección con contraseña para bloquear los parámetros de servicio y los datos de mantenimiento garantiza seguridad contra modificación no autorizada.

**Nota:** Los cambios de parámetros en los automatismos GEZE sólo pueden ser realizados por expertos DIN 18650/EN 16005 autorizados por el fabricante (GEZE).



GEZEconnects



Terminal de servicio ST 220