

CIERRAPUERTAS

DORCAS

ACCESORIOS

CIERRAPUERTAS

CONTROLES
DE ACCESO

CERRADURAS
ELECTROMAGNÉTICAS

PROTECTORES
DE CILINDRO

CERRAJERÍA
ELÉCTRICA

ARMADURAS

ABREPUERTAS

Nuevo

DORCAS CIERRAPUERTAS

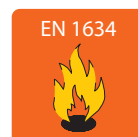
EN-1154

EN-1634

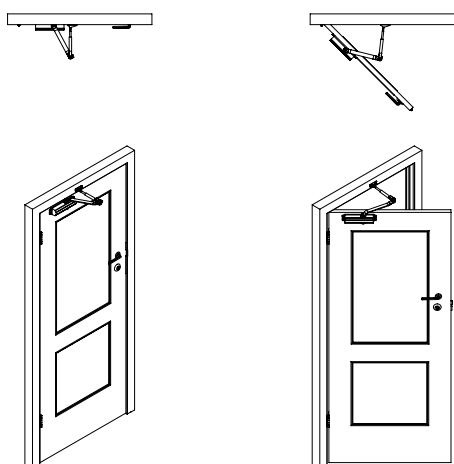
Dorcas dispone de una amplia gama de cierrapuertas que cubren todas las necesidades del mercado. Disponemos de cierrapuertas pequeños y económicos para puertas de zonas residenciales como el DC1 y de cierrapuertas para aplicaciones más profesionales y para instalaciones más exigentes como el DC4, que es idóneo para comercios, pasando por el FS1 o FS2 y sus instalaciones de suelo, el DH para puertas de cristal y el D.O. automatizado. Dorcas pone a su disposición varias versiones de cada modelo ofreciendo la función de retención en todos ellos y la de brazo guía deslizante (para una instalación más estética) en los modelos DC3, DC4 y DC6. Los modelos de cierrapuertas están disponibles en varios colores y acabados.



- CERTIFICACIÓN PARA PUERTAS CORTAFUEGO
- CERTIFICADO CE
- FUERZA EN 1-6
- PARA TODO TIPO DE INSTALACIONES

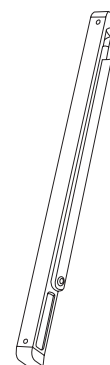
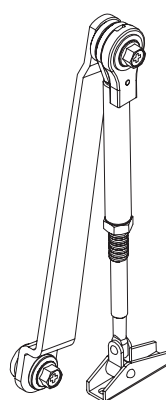


Instalación en el lado de las bisagras

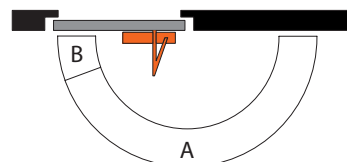
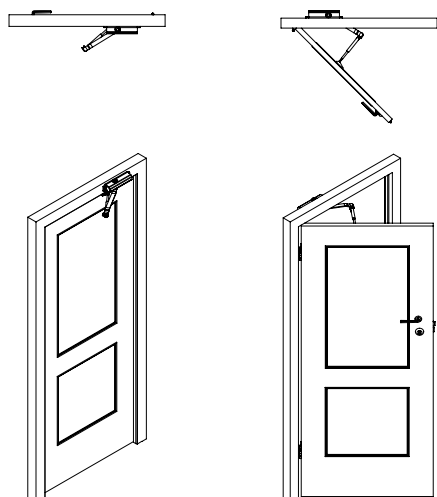


BRAZO CON RETENCION

BRAZO DESLIZANTE



Instalación en el lado opuesto de las bisagras



A - Zona de ajuste de cierre
B - Zona de ajuste de golpe final

FUERZA DE APERTURA (EN)

EN	Anchura recomendada en mm de la puerta	Peso máximo recomendado de la puerta
EN(1)	<750	20
EN(2)	850	40
EN(3)	950	60
EN(4)	1100	80
EN(5)	1250	100
EN(6)	1400	120

Nuevo

DORCAS

DC1

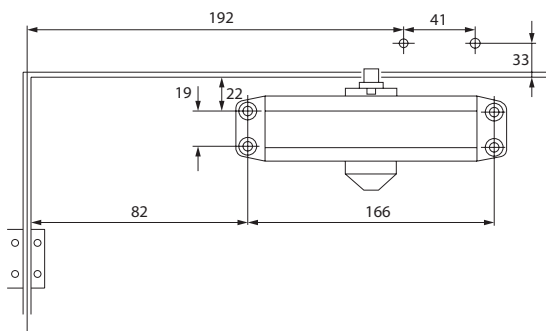
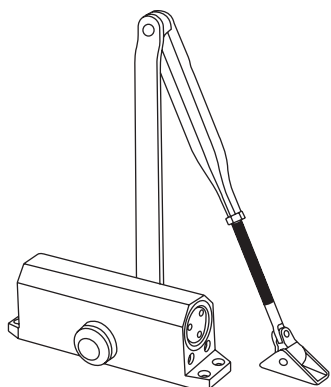
El cierrapuertas DC1 es la solución más económica para puertas estándar. Dispone de un control de cierre ajustable en dos fases para un cerrado suave y su acabado ofrece una protección contra la corrosión óptima.



EN-1154

EN-1634

- CERTIFICACIÓN PARA PUERTAS CORTAFUEGO
- CERTIFICADO CE
- FUERZA EN 2-4
- ANCHURA DE PUERTA DE 850 A 1100 mm
- PESO DE PUERTA DE 25 A 85 Kg



CARACTERÍSTICAS TÉCNICAS	DC1
Fuerza de cierre	EN 2-4
Anchura de la puerta (mm)	850-1100 mm
Peso de la puerta	25-85 Kg
Certificación fuego	EN-1634
Versión igual a derecha e izquierda	SI
Estilo de diseño	Puertas residenciales y comerciales
Instalación tipo estándar	SI
Instalación en brazo paralelo	SI
Instalación en marco superior	SI
Velocidades de cierre regulables mediante ajuste	SI
Material	Cuerpo de aluminio y brazo de acero
Distancia de agujeros de montaje horizontal	166 mm
Distancia de agujeros de montaje vertical	19 mm
Amortiguación de apertura	Opcional
Brazo deslizante	NO
Retardo en el cierre	NO
Ciclos testados	500.000 (EN-1154)
Fijación	Opcional

CÓDIGO	DESCRIPCIÓN	EN1	EN2	EN3	EN4	EN5	EN6	RETENCIÓN	BRAZO DESLIZANTE
22206	DC1			●					
22207	DC1 H			●				●	

Para seleccionar el color del cierrapuertas añade después del código "/G" para color gris, "/N" para color negro o "/B" para color blanco.



EJEMPLO DE REFERENCIADO:

Cierrapuertas DC1 con función de retención en color blanco : DC1 H/B

Nuevo

DORCAS DC2

EN-1154

EN-1634

El DC2 es un modelo muy versátil que se utiliza para todo tipo de puertas estándar. Es fácil y rápido de instalar y sus dimensiones hacen que sea óptimo para reposición de cierrapuertas ya instalados. Dependiendo del tipo de instalación cubre una amplia gama de funcionamientos.



- CERTIFICACIÓN PARA PUERTAS CORTAFUEGO
- CERTIFICADO CE
- FUERZA EN 2-4
- ANCHURA DE PUERTA DE 850 A 1100 mm
- PESO DE PUERTA DE 25 A 85 Kg

EN 1634



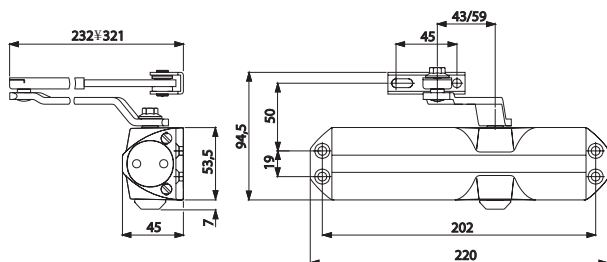
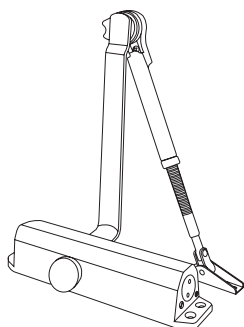
EN
2-4



CARACTERÍSTICAS TÉCNICAS

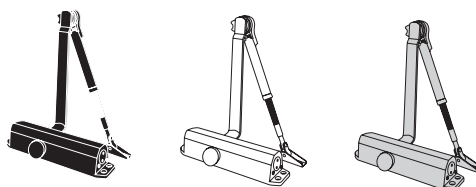
DC2

Fuerza de cierre	EN 2-4
Anchura de la puerta (mm)	850-1100 mm
Peso de la puerta	25-85 Kg
Certificación fuego	EN-1634
Versión igual a derecha e izquierda	SI
Estilo de diseño	Puertas residenciales y comerciales
Instalación tipo estándar	SI
Instalación en brazo paralelo	Opcional
Instalación en marco superior	SI
Velocidades de cierre regulables mediante ajuste	SI
Material	Cuerpo de aluminio y brazo de acero
Distancia de agujeros de montaje horizontal	202 mm
Distancia de agujeros de montaje vertical	19 mm
Amortiguación de apertura	NO
Brazo deslizante	NO
Retardo en el cierre	NO
Ciclos testados	500.000 (EN-1154)
Fijación	Opcional



CÓDIGO	DESCRIPCIÓN	EN1	EN2	EN3	EN4	EN5	EN6	RETENCIÓN	BRAZO DESLIZANTE
22208	DC2		●	●	●				
22209	DC2 H		●	●	●			●	

Para seleccionar el color del cierrapuertas añade después del código "/G" para color gris, "/N" para color negro o "/B" para color blanco.



EJEMPLO DE REFERENCIADO:

Cierrapuertas DC2 con función de retención en color negro : DC2 H/N

Nuevo

DORCAS

DC3

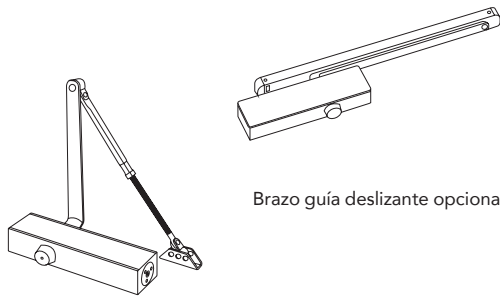
El modelo DC3 es muy sencillo de instalar y es la solución ideal para puertas de interior de diferentes estilos y diseños. Su diseño delgado y compacto asegura una instalación sencilla y sin problemas. Fuerzas y velocidades de cierre totalmente ajustables. En versión normal y de brazo guía deslizante.



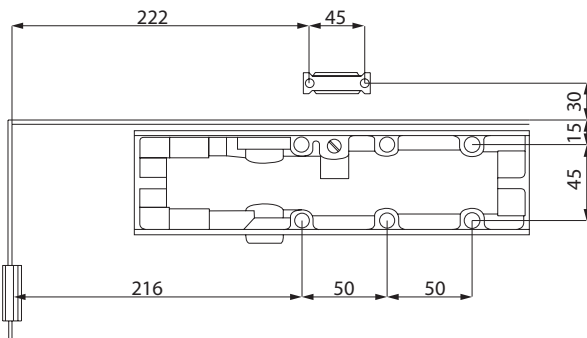
EN-1154

EN-1634

- CERTIFICACIÓN PARA PUERTAS CORTAFUEGO
- CERTIFICADO CE
- FUERZA EN 2-5
- ANCHURA DE PUERTA DE 850 A 1100 mm
- PESO DE PUERTA DE 25 A 85 Kg



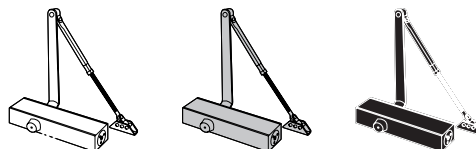
Brazo guía deslizante opcional



CARACTERÍSTICAS TÉCNICAS	DC3
Fuerza de cierre	EN 2-5
Anchura de la puerta (mm)	850-1250 mm
Peso de la puerta	25-100 Kg
Certificación fuego	EN-1634
Versión igual a derecha e izquierda	SI
Estilo de diseño	Estilo Europeo para puertas comerciales
Instalación tipo estándar	SI
Instalación en brazo paralelo	SI
Instalación en marco superior	SI
Velocidades de cierre regulables mediante ajuste	SI
Material	Cuerpo de aluminio y brazo de acero
Distancia de agujeros de montaje horizontal	100 mm
Distancia de agujeros de montaje vertical	45 mm
Amortiguación de apertura	SI
Brazo deslizante	Opcional
Retardo en el cierre	NO
Ciclos testados	500.000 (EN-1154)
Fijación	Opcional

CÓDIGO	DESCRIPCIÓN	EN1	EN2	EN3	EN4	EN5	EN6	RETENCIÓN	BRAZO DESLIZANTE
22193	DC3		●	●	●	●			
22194	DC3 H		●	●	●	●		●	
22232	DC3 SA		●	●	●	●			●
22233	DC3 SA H		●	●	●	●		●	●

Para seleccionar el color del cierrapuertas añade después del código "/G" para color gris, "/N" para color negro o "/B" para color blanco.



EJEMPLO DE REFERENCIADO:

Cierrapuertas DC3 con función de retención en color negro : DC3 H/N

Nuevo

DORCAS DC4

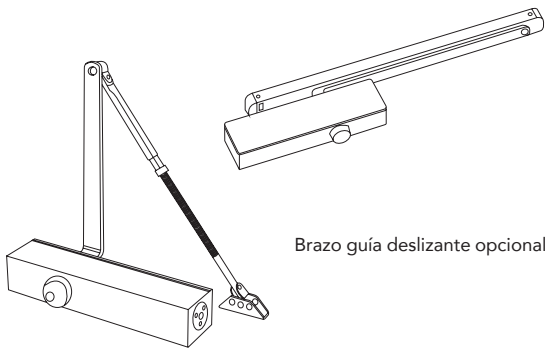
EN-1154

EN-1634

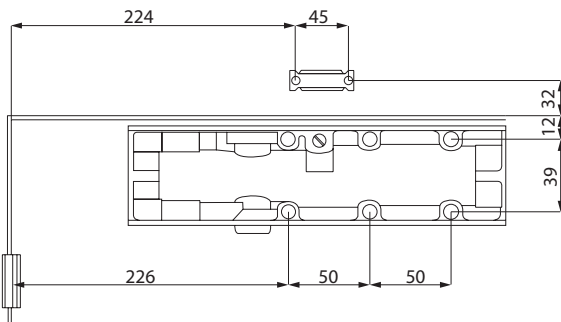
El modelo DC4 ofrece una amplia gama de usos para puertas adaptándose hasta a las de 150Kg. Es la solución ideal para comercios y puertas de interior de un tamaño medio-grande. Adaptación óptima de la velocidad de cierre con golpe final gracias a dos válvulas de regulación.



- CERTIFICACIÓN PARA PUERTAS CORTAFUEGO
- CERTIFICADO CE
- FUERZA EN 2-6
- ANCHURA DE PUERTA DE 850 A 1500 mm
- PESO DE PUERTA DE 25 A 150 Kg



Brazo guía deslizante opcional

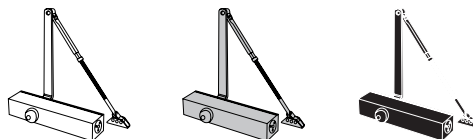


CARACTERÍSTICAS TÉCNICAS

CARACTERÍSTICAS TÉCNICAS	DC4
Fuerza de cierre	EN 2-6
Anchura de la puerta (mm)	850-1500 mm
Peso de la puerta	25-150 Kg
Certificación fuego	EN-1634
Versión igual a derecha e izquierda	SI
Estilo de diseño	Estilo Europeo para puertas comerciales
Instalación tipo estándar	SI
Instalación en brazo paralelo	SI
Instalación en marco superior	SI
Velocidades de cierre regulables mediante ajuste	SI
Material	Cuerpo de aluminio y brazo de acero
Distancia de agujeros de montaje horizontal	100 mm
Distancia de agujeros de montaje vertical	39 mm
Amortiguación de apertura	SI
Brazo deslizante	Opcional
Retardo en el cierre	SI
Ciclos testados	500.000 (EN-1154)
Fijación	Opcional

CÓDIGO	DESCRIPCIÓN	EN1	EN2	EN3	EN4	EN5	EN6	RETENCIÓN	BRAZO DESLIZANTE
22213	DC4	●	●	●	●	●	●		
22214	DC4 H	●	●	●	●	●	●	●	
22215	DC4 SA	●	●	●	●	●	●		●
22235	DC4 SA H	●	●	●	●	●	●	●	●

Para seleccionar el color del cierrapuertas añada después del código "/G" para color gris, "/N" para color negro o "/B" para color blanco.



EJEMPLO DE REFERENCIADO:

Cierrapuertas DC4 con función de retención y brazo deslizante en color gris : DC4 SA H/G

Nuevo

DORCAS

DC5

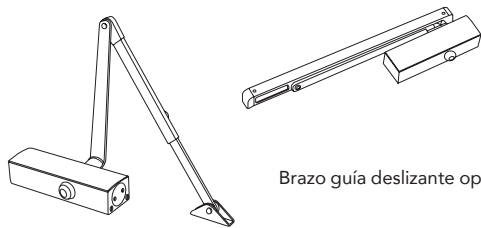
Cierrapuertas de estilo Europeo para puertas comerciales de pequeño-mediano tamaño. Dispone de amortiguación de apertura y retardo en el cierre. Está fabricado en aluminio con el brazo de acero forjado.



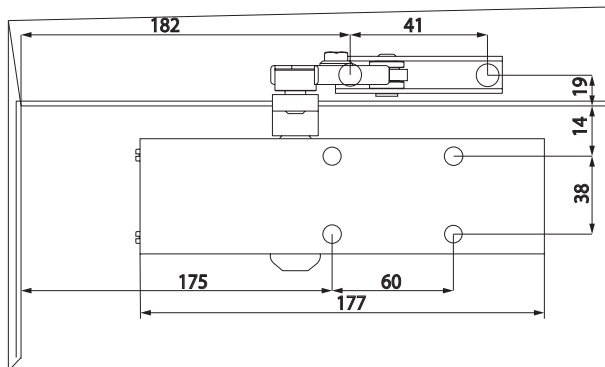
EN-1154

EN-1634

- CERTIFICACIÓN PARA PUERTAS CORTAFUEGO
- CERTIFICADO CE
- FUERZA EN 3
- ANCHURA DE PUERTA DE MENOS DE 950 mm
- PESO DE PUERTA DE 45 A 65 Kg



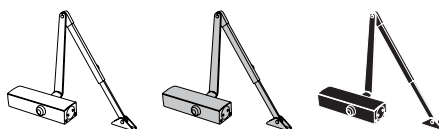
Brazo guía deslizante opcional



CARACTERÍSTICAS TÉCNICAS	DC5
Fuerza de cierre	EN 3
Anchura de la puerta (mm)	<950 mm
Peso de la puerta	40-65 Kg
Certificación fuego	EN-1634
Versión igual a derecha e izquierda	SI
Estilo de diseño	Estilo Europeo para puertas comerciales
Instalación tipo estándar	SI
Instalación en brazo paralelo	SI
Instalación en marco superior	SI
Velocidades de cierre regulables mediante ajuste	SI
Material	Cuerpo de aluminio y brazo de acero forjado
Distancia de agujeros de montaje horizontal	60 mm
Distancia de agujeros de montaje vertical	38 mm
Amortiguación de apertura	SI
Brazo deslizante	Opcional
Retardo en el cierre	SI
Ciclos testados	500.000 (EN-1154)
Fijación	Opcional

CÓDIGO	DESCRIPCIÓN	EN1	EN2	EN3	EN4	EN5	EN6	RETENCIÓN	BRAZO DESLIZANTE
22195	DC5			●					
22196	DC5 H			●				●	
22236	DC5 SA			●					●
22237	DC5 SA H			●				●	●

Para seleccionar el color del cierrapuertas añade después del código "/G" para color gris, "/N" para color negro o "/B" para color blanco.



EJEMPLO DE REFERENCIADO:

Cierrapuertas DC5 con función de retención en color blanco : DC5 H/B

Nuevo

DORCAS DC6

EN-1154

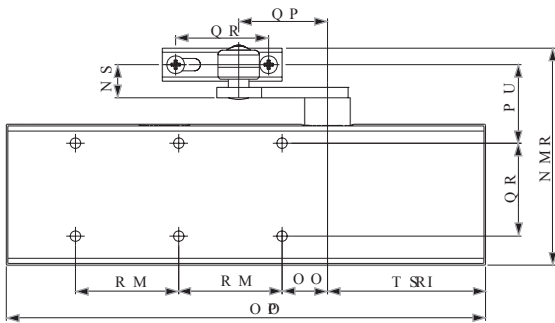
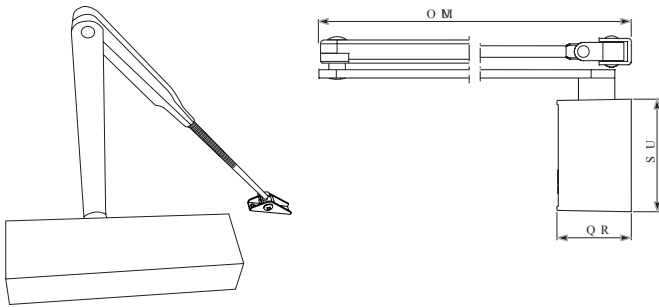
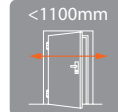
EN-1634

El cierrapuertas DC6 es un modelo compacto de línea clásica con velocidad de cierre totalmente graduable mediante dos válvulas de regulación y golpe final ajustable. Se trata de un modelo para uso en puertas residenciales y comerciales rápido y fácil de instalar y ajustar.



- CERTIFICACIÓN PARA PUERTAS CORTAFUEGO
- CERTIFICADO CE
- FUERZA EN 2-4
- ANCHURA DE PUERTA HASTA 1100 mm
- PESO DE PUERTA DE 25 A 85 Kg

EN 1634



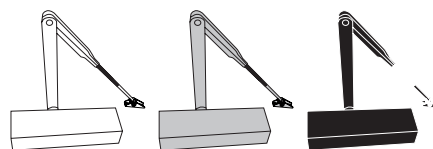
CARACTERÍSTICAS TÉCNICAS

DC6

Fuerza de cierre	EN 2-4
Anchura de la puerta (mm)	<1100 mm
Peso de la puerta	25-85 Kg
Certificación fuego	EN-1634
Versión igual a derecha e izquierda	SI
Estilo de diseño	Estilo Europeo para puertas comerciales
Instalación tipo estándar	SI
Instalación en brazo paralelo	SI
Instalación en marco superior	SI
Velocidades de cierre regulables mediante ajuste	SI
Material	Cuerpo de aluminio y brazo de acero
Distancia de agujeros de montaje horizontal	100 mm
Distancia de agujeros de montaje vertical	45 mm
Amortiguación de apertura	NO
Brazo deslizante	SI
Retardo en el cierre	NO
Ciclos testados	500.000 (EN-1154)
Fijación	Opcional

CÓDIGO	DESCRIPCIÓN							RETENCIÓN	BRAZO DESLIZANTE
		EN1	EN2	EN3	EN4	EN5	EN6		
22231	DC6		●	●	●				
22238	DC6 SA		●	●	●			●	
22219	DC6 H		●	●	●		●		
22239	DC6 SA H		●	●	●		●	●	

Para seleccionar el color del cierrapuertas añade después del código "/G" para color gris, "/N" para color negro o "/B" para color blanco.



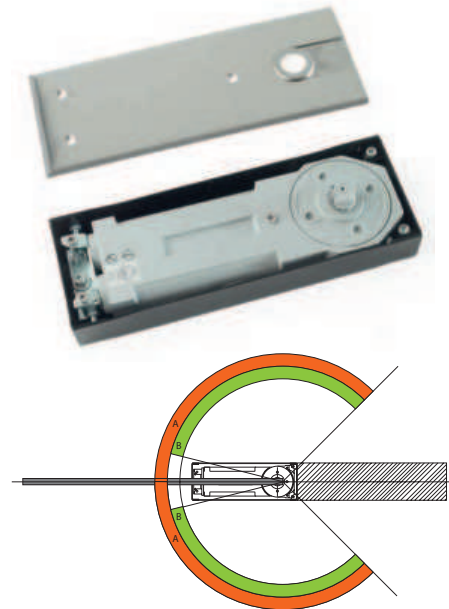
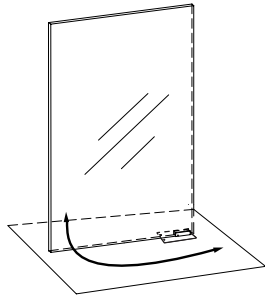
EJEMPLO DE REFERENCIADO:

Cierrapuertas DC6 con función de retención en color negro : DC6 H/N

Nuevo

DORCAS FS1 y FS2

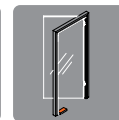
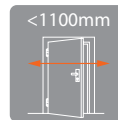
Los modelos FS1 y FS2 son la solución estética ideal para puertas de cristal y aluminio de exterior en las que no se desea ver ningún mecanismo. Se adaptan para puertas de hasta 120 Kg de peso aportando fiabilidad y calidad.



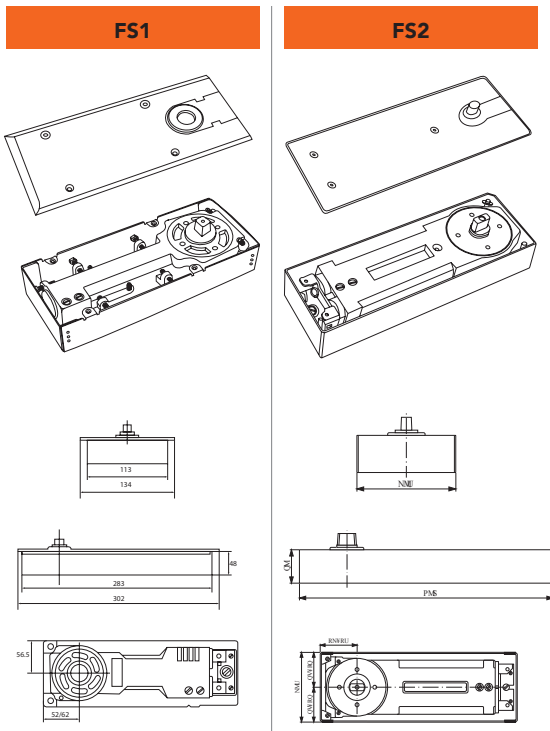
A - Rango primario de ajuste 130° a 0°
B - Rango secundario de ajuste 130° a 20°

- FUERZA EN 1-4
- ANCHURA DE PUERTA MENOR DE 1100 mm
- PESO DE PUERTA HASTA 120 Kg
- EMPOTRADO EN SUELO
- ALTA EFICIENCIA MECÁNICA

**EN
1-4**



CARACTERÍSTICAS TÉCNICAS	FS1	FS2
Fuerza de cierre	EN 1-4	EN 2-4
Anchura de la puerta (mm)	<1100 mm	<1100 mm
Peso de la puerta	<120 Kg	<100 Kg
Certificación fuego	NO	NO
Versión igual a derecha e izquierda	SI	SI
Estilo de diseño	Cierrapuertas de suelo	Cierrapuertas de suelo
Instalación tipo estándar	-	-
Instalación en brazo paralelo	-	-
Instalación en marco superior	-	-
Velocidades de cierre regulables mediante ajuste	SI	SI
Material	Hierro	Hierro
Distancia de agujeros de montaje horizontal	-	-
Distancia de agujeros de montaje vertical	-	-
Amortiguación de apertura	SI	SI
Brazo deslizante	NO	NO
Retardo en el cierre	NO	NO
Ciclos testados	-	-
Fijación	NO	NO



CÓDIGO	DESCRIPCIÓN	EN1	EN2	EN3	EN4	EN5	EN6	EMPOTRADO EN SUELO
22216	FS1	●	●	●	●			●
22217	FS2		●	●	●			●

El acabado de los cierrapuertas FS1 y FS2 es en acero inoxidable

EJEMPLO DE REFERENCIADO: Cierrapuertas de suelo FS1:FS1

ABREPUERTAS

ARMADURAS

CERRAJERÍA ELÉCTRICA

PROTECTORES DE CILINDRO

CERRADURAS ELECTROMAGNÉTICAS

CONTROLES DE ACCESO

CIERRAPUERTAS

ACCESORIOS

Nuevo

DORCAS

DH1 y DH2

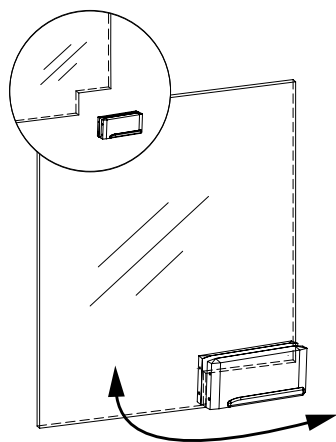
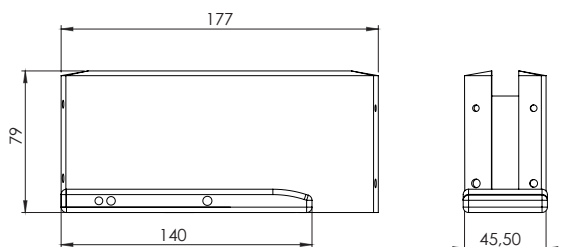
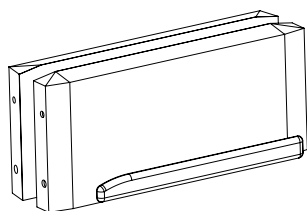
EN-1154

EN-1634

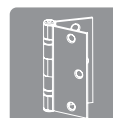
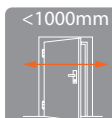
El cierrapuertas DH1 hace la función de bisagra para su puerta de cristal además de cerrarla automáticamente. Con cuerpo de acero inoxidable, soporta hojas de cristal de hasta 150 Kg de peso. No requiere empotrarlo en el suelo por lo que facilita la instalación.



- FUERZA EN 1-6
- ANCHURA DE PUERTA DE HASTA 1000 mm
- PESO DE PUERTA DE HASTA 150 Kg
- ALTA EFICIENCIA MECÁNICA
- FUNCIÓN DE BISAGRA



EN
1-6



CARACTERÍSTICAS TÉCNICAS	DH1	DH2
Fuerza de cierre	EN 1-4	EN 1-6
Anchura de la puerta (mm)	<1000 mm	<1000 mm
Peso de la puerta	<80 Kg	<150 Kg
Certificación fuego	NO	NO
Versión igual a derecha e izquierda	SI	SI
Estilo de diseño	Cierrapuertas de suelo para cristal	Cierrapuertas de suelo para cristal
Instalación tipo estándar	-	-
Instalación en brazo paralelo	-	-
Instalación en marco superior	-	-
Velocidades de cierre regulables mediante ajuste	SI	SI
Material	Acero inoxidable	Acero inoxidable
Distancia de agujeros de montaje horizontal	-	-
Distancia de agujeros de montaje vertical	-	-
Amortiguación de apertura	SI	SI
Brazo deslizante	NO	NO
Retardo en el cierre	SI	SI
Ciclos testados	500.000	500.000
Fijación	SI	SI

CÓDIGO	DESCRIPCIÓN	EN1	EN2	EN3	EN4	EN5	EN6	RETENCIÓN	BRAZO DESLIZANTE
22218	DH1	●	●	●	●			●	
22240	DH2	●	●	●	●	●	●	●	

El acabado de los cierrapuertas DH1 y DH2 es en acero inoxidable.

EJEMPLO DE REFERENCIADO:

Cierrapuertas de suelo DH1 : DH1

Nuevo

DORCAS D.O. ACCSIE

El nuevo sistema "D.O accsie" de Dorcas consiste en un sistema automático motorizado que permite tanto abrir como cerrar puertas independientemente como un sistema autónomo. Se adapta a puertas de hasta 120 Kg de peso y dispone de una amplia gama de accesorios para completar su instalación. Combínelo con nuestros abrepuertas y controles de acceso y personalice su instalación de la mejor manera para sus necesidades. Adaptado a las últimas normativas para personas con movilidad reducida



- ADAPTADO PARA PERSONAS CON MOVILIDAD REDUCIDA
- COMPATIBLE CON ALARMA ANTI-INCENDIO
- COMPATIBLE CON MONITORIZACIÓN
- APERTURA AUTOMÁTICA SEGÚN EL TRÁFICO
- APERTURA Y CIERRE RÁPIDO (3 SEGUNDOS)
- HASTA 120 Kg
- FUNCIÓN WIND STOP
- FUNCIÓN PUSH AND GO
- TIEMPO DE PAUSA AJUSTABLE
- MODO DIURNO / NOCTURNO
- DIFERENTES MODOS DE FUNCIONAMIENTO: ENTRADA LIBRE, AUTOMÁTICA, SIEMPRE ABIERTO
- CONTROL DE ACCESOS RF INCORPORADO
- CONFIGURACIÓN DE AUTOAPRENDIZAJE
- DETECCIÓN DE OBSTÁCULOS
- FUNCIONES AUTOMÁTICAS CON COMANDOS INALÁMBRICOS
- 230VAC O 16VAC
- BATERÍA DE RESPALDO
- MONTAJE APERTURA INTERIOR O EXTERIOR



CARACTERÍSTICAS TÉCNICAS	D.O. ACCSIE
Alto	90 mm
Ancho	110 mm
Profundidad	511 mm
Rango de temperatura de trabajo	-10 a 55°C
Voltaje de entrada	230 Vac
Momento de fuerza	15 Nm
Potencia del motor	33 W
Voltaje del motor	24 Vdc
Batería	12 Vdc 1,3Ah
Autonomía en fallo de energía	600 ciclos
Peso	5 Kg
Grado protección IP	IP22
Tiempo de apertura / cerrado	3 - 15 seg

ABREPUERTAS

ARMADURAS

CERRAJERÍA ELÉCTRICA

PROTECTORES DE CILINDRO

CERRADURAS ELECTROMAGNÉTICAS

CONTROLES DE ACCESO

CIERRAPUERTAS

ACCESORIOS

Elija su sistema en 3 pasos

1

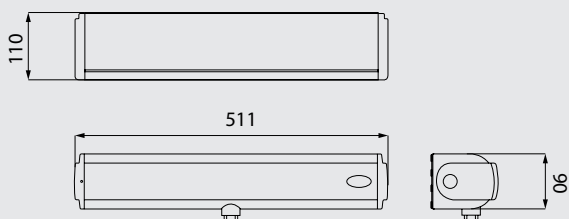
Elija el sistema D.O. ACCSIE que necesita



+

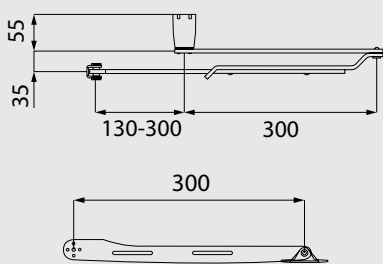


PARA PUERTA INDIVIDUAL



Brazo universal

Contraplaca de fijación

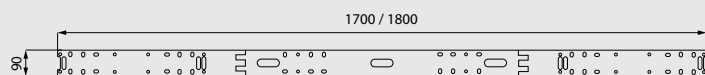


Posibilidad de montaje con apertura hacia adentro/afuera

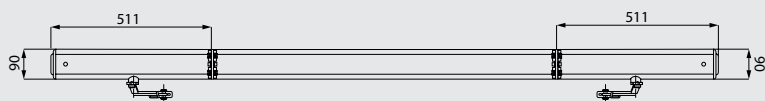


PARA PUERTA DOBLE

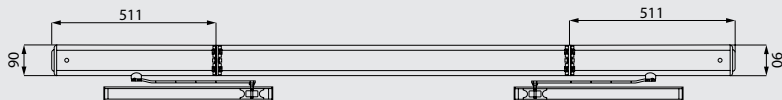
Contraplaca de fijación



Instalacion doble con brazo articulado



Instalacion doble con brazo deslizante

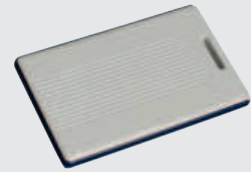


2

Accesorios opcionales

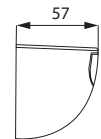
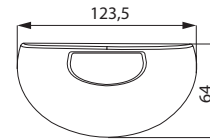
DETECTOR DE PROXIMIDAD DE LARGO ALCANCE

- Distancia ajustable hasta 15 m
- Lectura simultanea de hasta 20 tarjetas
- Antena incorporada
- Feedback audible y visual
- Batería de litio extraible



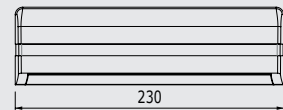
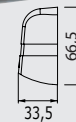
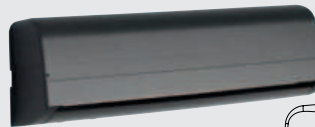
DETECTOR DE APERTURA DE LARGO ALCANCE

- Detección por microondas
- 2 relés
- Fabricado en ABS
- Rango y sensibilidad ajustables



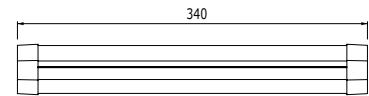
DETECTOR DE APERTURA DE MONTAJE EN PUERTA

- Detección por infrarrojos
- 2 relés
- Fabricado en ABS
- Rango y sensibilidad ajustables
- Aviso visual



DETECTOR DE APERTURA DE MONTAJE EN PUERTA

- Detección por infrarrojos
- Fabricado en ABS
- Rango y sensibilidad ajustables
- Aviso visual

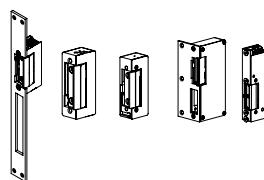


3

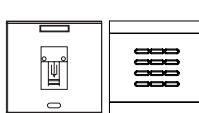
Complementos opcionales

Complemente su instalación con nuestros productos, abrepuertas, pulsadores, controles de acceso...

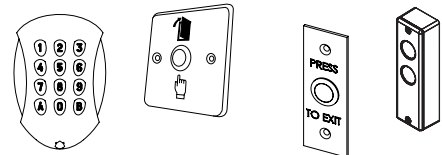
Abrepuertas



Controles acceso



Otros accesorios



CÓDIGO	DESCRIPCIÓN	MECANISMO	LECTOR	RADAR INFRARROJO
22300	D.O. Control de puerta simple con brazo universal	●		
22301	D.O. Control de puerta doble con brazo universal 1700mm	●		
22302	D.O. Control de puerta doble con brazo universal 1800mm	●		
22203	Kit de brazo para apertura adentro / afuera	●		
22310	Lector autónomo		●	
22311	Tarjeta activa de largo alcance		●	
22312	Radار de apertura de control de largo alcance			●
22313	Radار de apertura de control de montaje en marco			●
22314	Radار de apertura de control de montaje en puerta			●

El acabado del D.O. es gris

EJEMPLO DE REFERENCIADO:

D.O. control de puerta simple con brazo universal : 22300

