

GEZE TS 1000 C

Cierrapuertas con brazo para puertas de 1 hoja de hasta 950 mm de ancho de hoja

El cierrapuertas aéreo es apto para puertas de 1 hoja de hasta 950 mm de ancho de hoja. La velocidad de cierre y el golpe final hidráulico son ajustables. Tiene dos fuerzas de cierre que se pueden ajustar simplemente girando el soporte del brazo: Fuerza de cierre „débil“ (fuerza 2 según EN 1154) para anchos de hoja de hasta 850 mm y fuerza de cierre „fuerte“ (fuerza 3 según EN 1154) para anchos de hoja de hasta 950 mm. El cierrapuertas se puede adquirir opcionalmente con placa de montaje y es apto para puertas batientes de derecha e izquierda sin modificación.

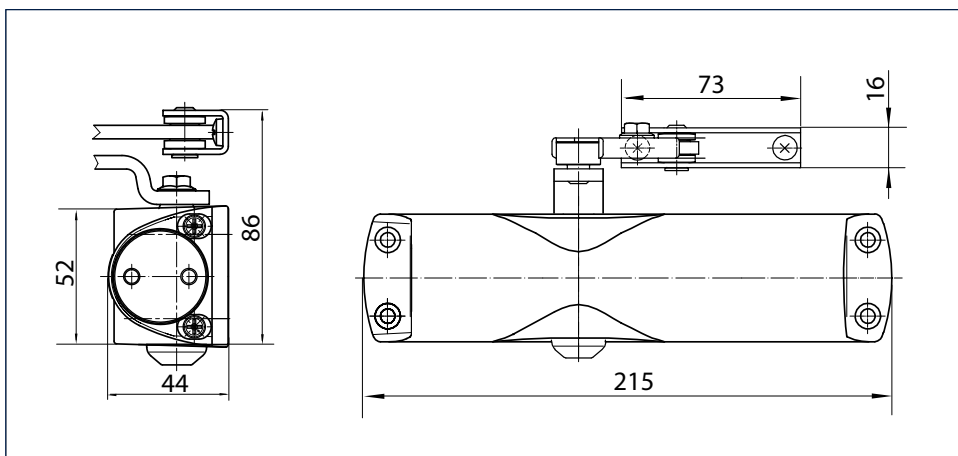
Variantes especiales

- TS 1000 C de GEZE con brazo de retención con ángulo de retención ajustable entre 70° y 150°

GEZE TS 1000 C



GEZE TS 1000 C



Campo de aplicación

- Para puertas interiores
- Para puertas batientes, ancho de hoja de hasta 950 mm
- Para puertas con las bisagras a la derecha o a la izquierda sin necesidad de modificación
- Montaje estándar en el lado de las bisagras de la hoja de la puerta, es posible el montaje en el marco en el lado contrario bisagras

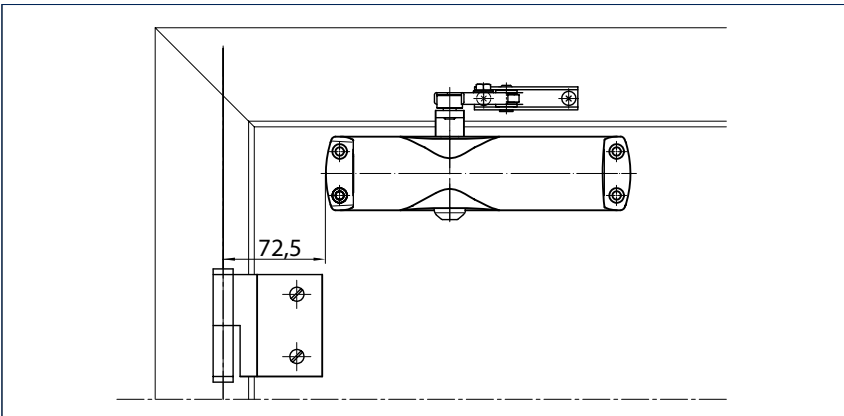
Datos técnicos

Características del producto	GEZE TS 1000 C
Fuerza de cierre según EN 1154	2 / 3
Ancho de hoja recomendado hasta	950 mm
Misma versión DIN-L y DIN-R	•
Producto testado según	Cierrapuertas certificado según EN 1154
Longitud	215 mm
Profundidad	44 mm
Altura	52 mm
Funciones	
Fuerza de cierre ajustable	Sí, mediante montaje
Velocidad de cierre ajustable	•
Golpe final ajustable	Sí, por válvula
Amortiguación de apertura	No
Posición ajuste de la fuerza de cierre	Posición de montaje

• = Sí

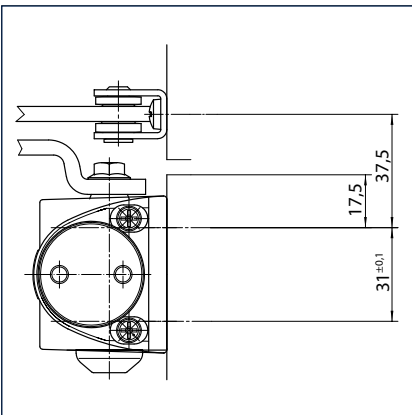
Montaje en la hoja de la puerta/lado de las bisagras TS 1000 C

Vista

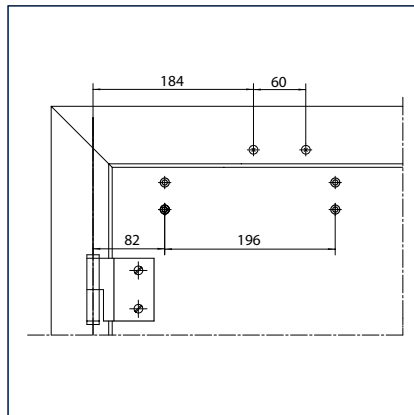


Ejemplo para el montaje

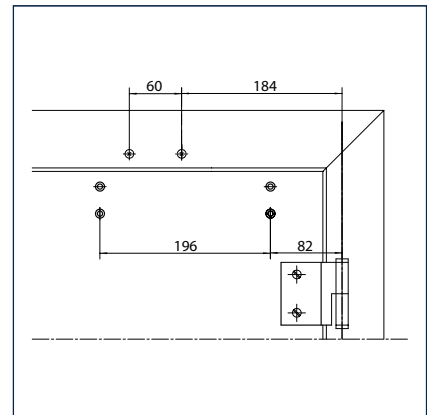
Montaje directo



Sección = montaje directo

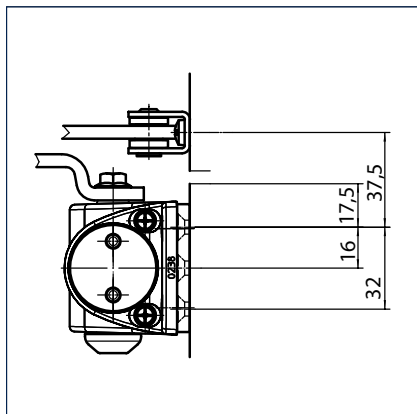


Medidas de montaje puerta izquierda

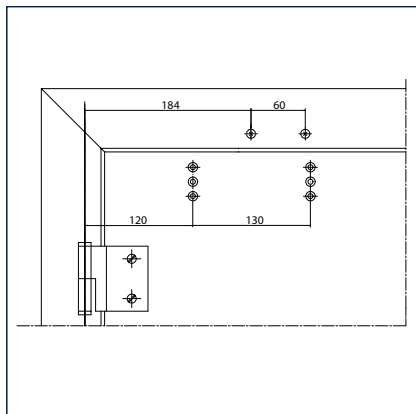


Medidas de montaje puerta derecha

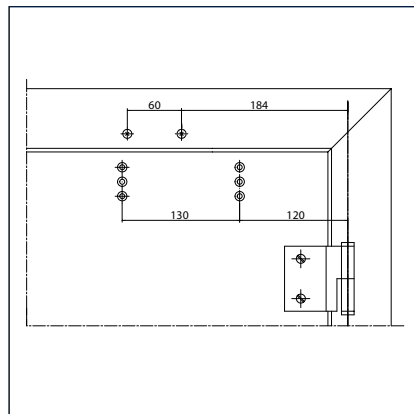
Montaje con placa de montaje



Sección = montaje con placa de montaje



Medidas de montaje puerta izquierda



Medidas de montaje puerta derecha

GEZE TS 1000 C - Información de pedido

Denominación	Variante	N.º cons.
Unidad completa de TS 1000 C de GEZE ²⁾ Fuerza EN 2/3, con brazo de retención	plateado	101771
	bronce oscuro	101772
	blanco RAL 9016	101773
	negro RAL 9005	119574
	de color latón	101777
	según RAL ¹⁾	101776
Unidad completa de TS 1000 C de GEZE Fuerza EN 2/3, con brazo	plateado	101765
	bronce oscuro	101766
	blanco RAL 9016	101767
	negro RAL 9005	119573
	de color latón	101770
	según RAL ¹⁾	101769
Brazo TS 1500/1000 C Estándar	plateado	101878
	bronce oscuro	101879
	blanco RAL 9016	101881
	según RAL ¹⁾	101882
Brazo TS 1500/1000 C ²⁾ con retención mecánica	plateado	101815
	bronce oscuro	101816
	blanco RAL 9016	101817
	según RAL ¹⁾	101818
Material de montaje		
Placa de montaje cierrapuertas para TS 1000 C	plateado	072019
	bronce oscuro	072020
	blanco RAL 9016	072021
	negro RAL 9005	072022

1) Suplemento para colores especiales RAL, véanse las Indicaciones generales en la lista de precios.

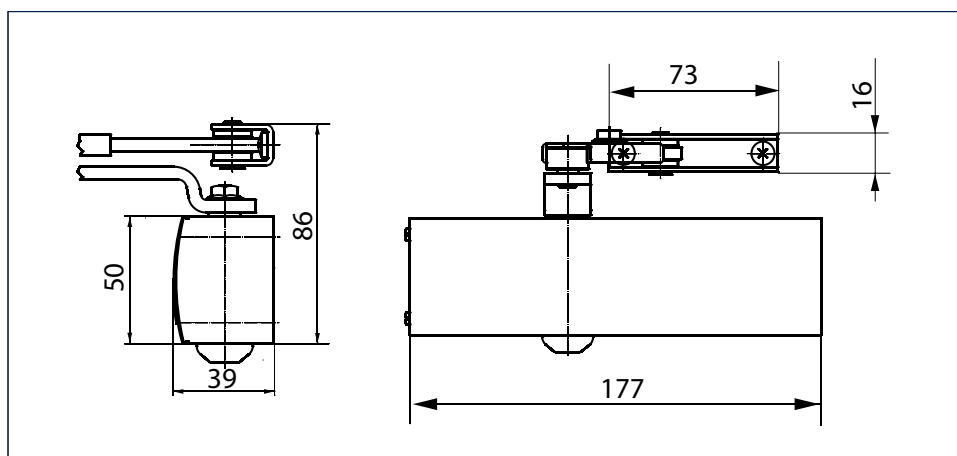
2) En Alemania no está homologado para puerta cortafuego ni cortahumo

GEZE TS 1500**Cierrapuertas con brazo para puertas de 1 hoja de hasta 1.100 mm de ancho de hoja**

El cierrapuertas aéreo TS 1500 es apto para puertas de 1 hoja de hasta 1.100 mm de ancho de hoja. La velocidad de cierre y el golpe final hidráulico son ajustables. Tiene dos fuerzas de cierre que se pueden ajustar simplemente girando el soporte para el brazo: Fuerza de cierre „débil“ (fuerza 3 según EN 1154) para anchos de hoja de hasta 950 mm y fuerza de cierre „fuerte“ (fuerza 4 según EN 1154) para anchos de hoja de hasta 1.100 mm. El cierrapuertas se puede adquirir opcionalmente con placa de montaje y es apto para puertas batientes de derecha e izquierda sin modificación.

Variantes especiales

- TS 1500 de GEZE con brazo de retención con ángulo de retención ajustable entre 70°-150°

GEZE TS 1500**GEZE TS 1500****Campo de aplicación**

- Para puertas interiores
- Para puertas batientes, ancho de hoja de hasta 1.100 mm
- Para puertas con las bisagras a la derecha o a la izquierda sin necesidad de modificación
- Montaje estándar en el lado de las bisagras de la hoja de la puerta, es posible el montaje en el marco en el lado contrario bisagras

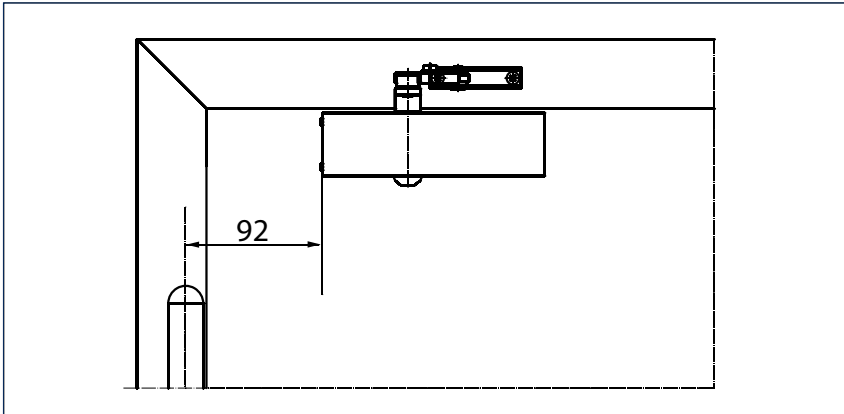
Datos técnicos

Características del producto	GEZE TS 1500
Fuerza de cierre según EN 1154	3 / 4
Ancho de hoja recomendado hasta	1100 mm
Misma versión DIN-L y DIN-R	•
Producto testado según	Cierrapuertas certificado según EN 1154
Longitud	177 mm
Profundidad	39 mm
Altura	50 mm
Funciones	
Fuerza de cierre ajustable	Sí, mediante montaje
Velocidad de cierre ajustable	•
Golpe final ajustable	Sí, por válvula
Amortiguación de apertura	No
Posición ajuste de la fuerza de cierre	Posición de montaje

• = Sí

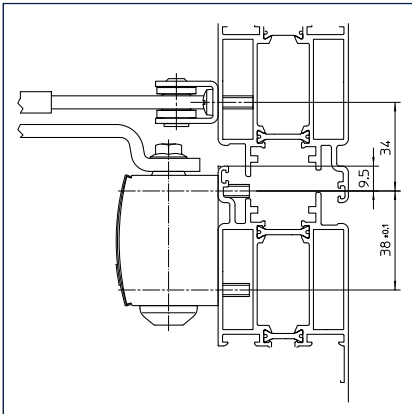
Montaje en la hoja de la puerta/lado de las bisagras TS 1500

Vista

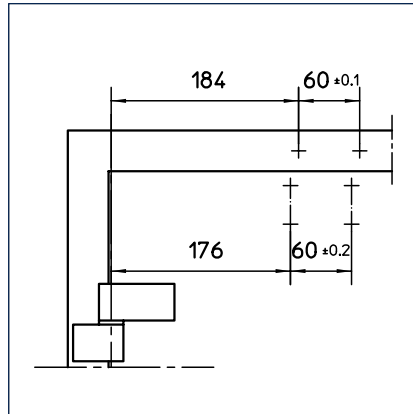


Ejemplo para el montaje

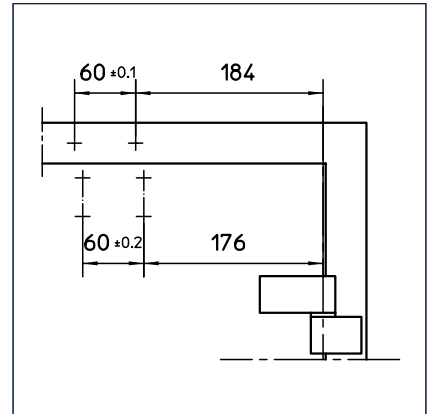
Montaje directo



Sección = montaje directo

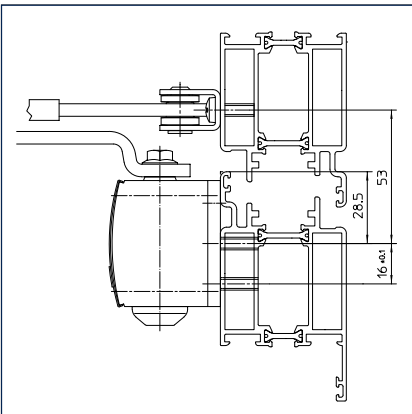


Medidas de montaje puerta izquierda

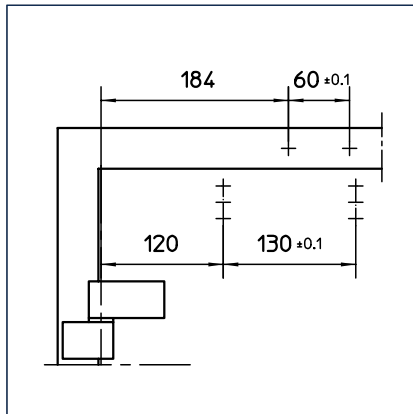


Medidas de montaje puerta derecha

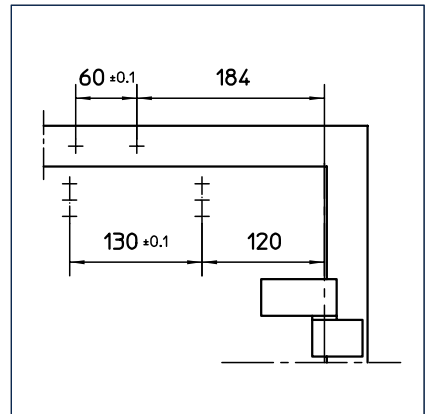
Montaje con placa de montaje



Sección = montaje con placa de montaje



Medidas de montaje puerta izquierda



Medidas de montaje puerta derecha

GEZE TS 1500 - Información de pedido

Denominación	Variante	N.º cons.
Cierrapuertas TS 1500 de GEZE Fuerza EN 3/4, (sin brazo)	plateado	101792
	bronce oscuro	101793
	blanco RAL 9016	101794
	según RAL ¹⁾	101875
Cierrapuertas TS 1500/1000 C ²⁾ con retención mecánica	plateado	101815
	bronce oscuro	101816
	blanco RAL 9016	101817
	según RAL ¹⁾	101818
Brazo TS 1500/1000 C Estándar	plateado	101878
	bronce oscuro	101879
	blanco RAL 9016	101881
	según RAL ¹⁾	101882
Material de montaje		
Placa de montaje cierrapuertas para TS 1500	plateado	029682
	bronce oscuro	029683
	blanco RAL 9016	029685
	según RAL ¹⁾	029686
Accesorios		
Embellecedor cierrapuertas para TS 1500, solo para uso en montaje en la hoja de la puerta	plateado	080147
	bronce oscuro	080148
	blanco RAL 9016	080149
	según RAL ¹⁾	080150

1) Suplemento para colores especiales RAL, véanse las Indicaciones generales en la lista de precios.

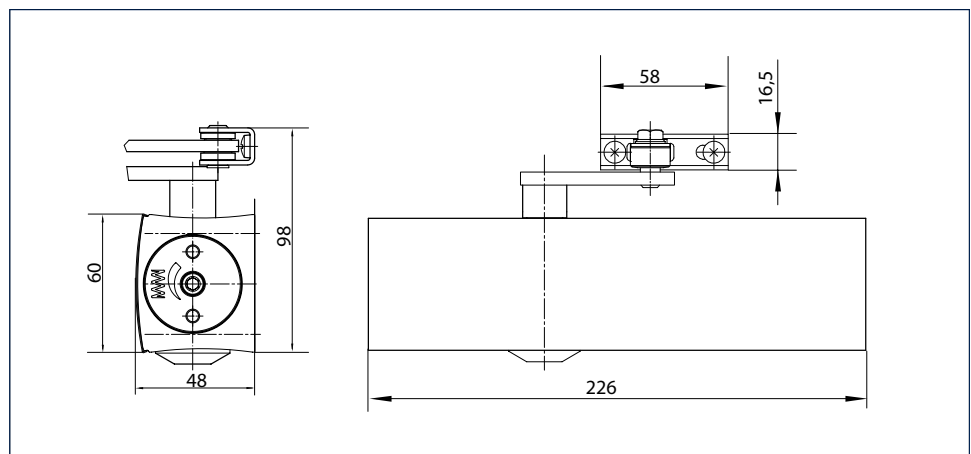
2) En Alemania no está homologado para puerta cortafuego ni cortahumo

GEZE TS 2000 NV**Cierrapuertas con brazo para puertas de 1 hoja de hasta 1.100 mm de ancho de hoja**

El cierrapuertas aéreo TS 2000 NV está homologado para puertas batientes de apertura hacia la derecha y a la izquierda sin modificaciones con anchos de hoja de hasta 1.100 mm y para el empleo en puertas cortafuego y cortahumo. La fuerza de cierre 2-4 según DIN EN 1154 es de regulación continua, el ajuste se realiza en el lateral. La velocidad de cierre y el golpe final se ajustan cómodamente desde la parte frontal.

Variantes especiales

- TS 2000 NV BC de GEZE con amortiguación de apertura ajustable hidráulicamente
- TS 2000 NV / NV BC de GEZE con brazo de retención con ángulo de retención ajustable entre 70° y 150°

GEZE TS 2000 NV**Campo de aplicación**

- Para puertas batientes, ancho de hoja de hasta 1.100 mm
- Para puertas con las bisagras a la derecha o a la izquierda sin necesidad de modificación
- Para puertas cortafuegos (cierrapuertas con placa de montaje) (cierrapuertas con placa de montaje)
- Montaje estándar en el lado de las bisagras de la hoja de la puerta, es posible el montaje en el marco en el lado contrario bisagras
- Es posible el empleo en la hoja de la puerta en el lado contrario bisagras en montaje de brazo paralelo

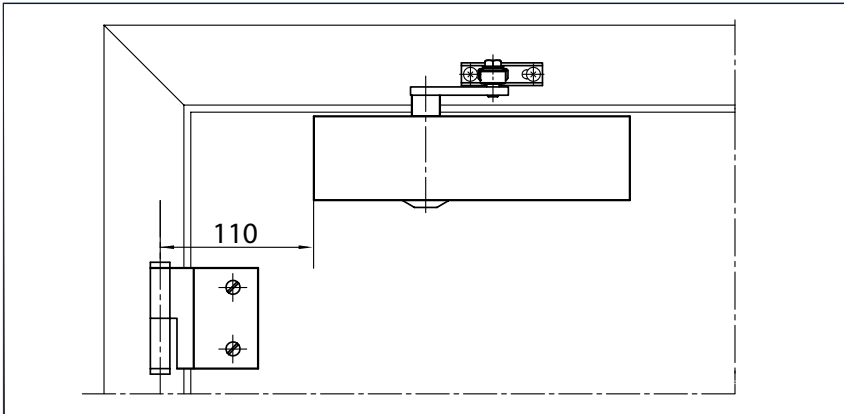
Datos técnicos

Características del producto	GEZE TS 2000 NV	GEZE TS 2000 NV BC
Fuerza de cierre según EN 1154	2 - 4	
Ancho de hoja recomendado hasta	1100 mm	
Misma versión DIN-L y DIN-R	•	•
Producto testado según	Cierrapuertas certificado según EN 1154	
Idoneidad puertas cortafuego	•	•
Placa de montaje con plantilla de taladros según EN1154 suplemento	•	•
Longitud	226 mm	
Profundidad	48 mm	
Altura	60 mm	
Funciones		
Fuerza de cierre ajustable	Sí, de forma continua	
Velocidad de cierre ajustable	•	•
Golpe final ajustable	Sí, por válvula	
Amortiguación de apertura	No	Sí, de ajuste hidráulico
Posición ajuste de la fuerza de cierre	Lateral	
Válvulas termoestabilizadas	•	•

• = Sí

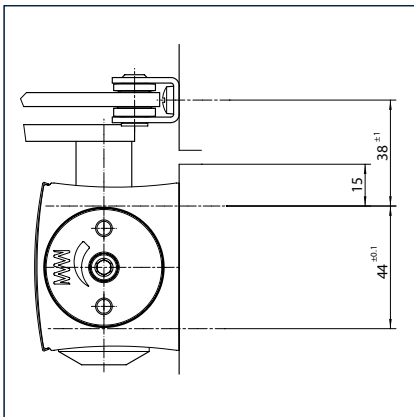
Montaje en la hoja de la puerta/lado de las bisagras TS 2000 NV/NV BC

Vista

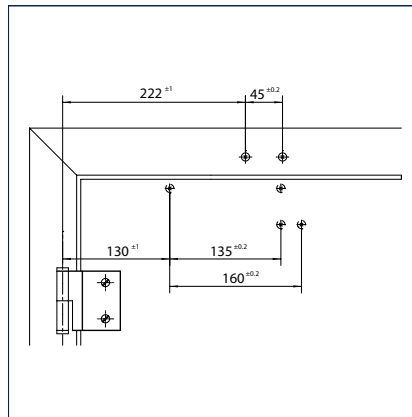


Ejemplo para el montaje

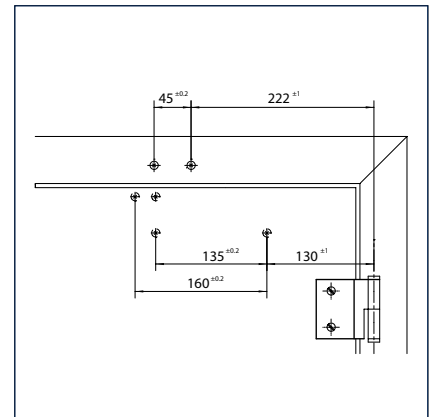
Montaje directo



Sección = montaje directo

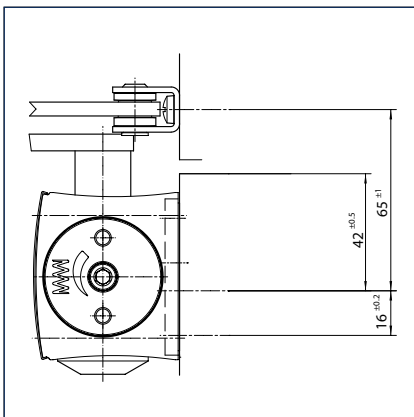


Medidas de montaje puerta izquierda

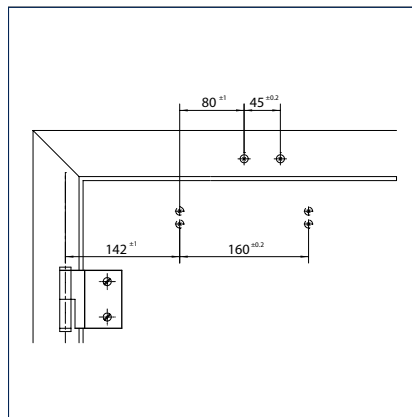


Medidas de montaje puerta derecha

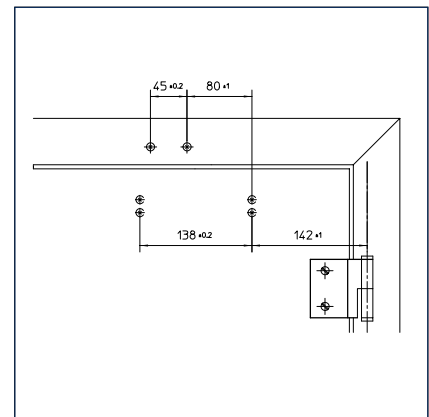
Montaje con placa de montaje



Sección = montaje con placa de montaje



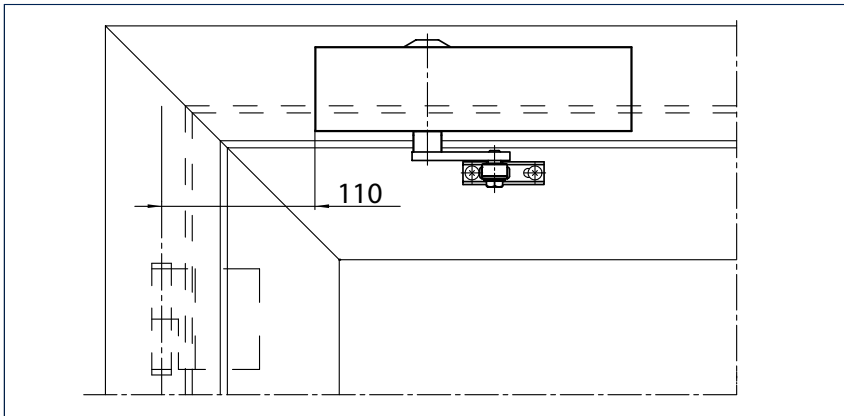
Medidas de montaje puerta izquierda



Medidas de montaje puerta derecha

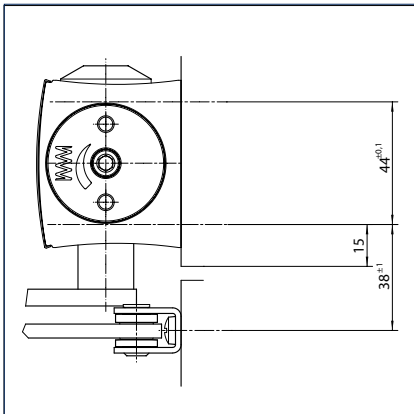
Montaje en marco/lado contrario bisagras TS 2000 NV/NV BC

Vista

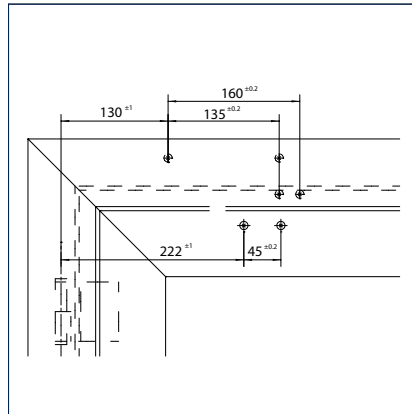


Ejemplo para el montaje

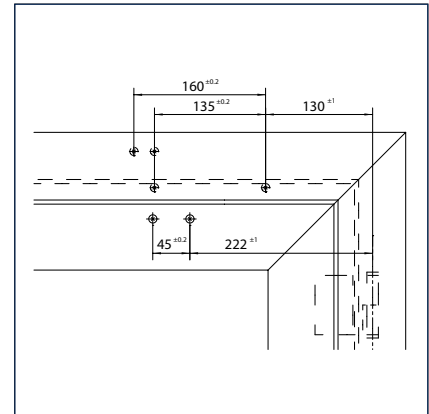
Montaje directo



Sección = montaje directo

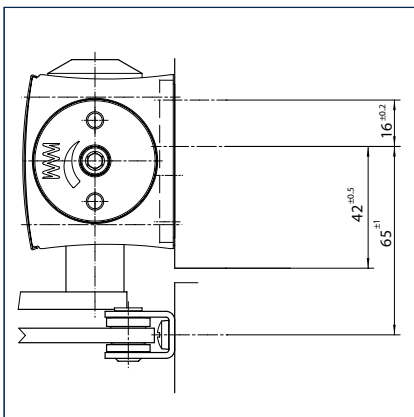


Medidas de montaje puerta derecha

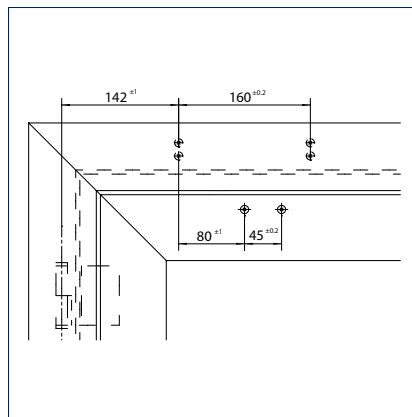


Medidas de montaje puerta izquierda

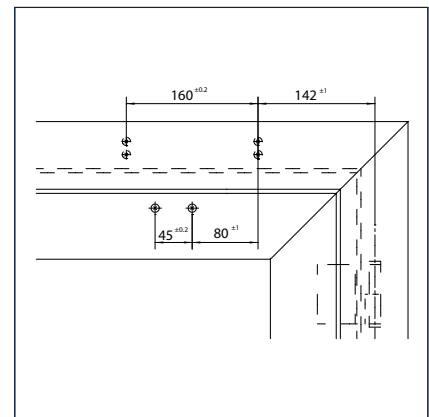
Montaje con placa de montaje



Sección = montaje con placa de montaje



Medidas de montaje puerta derecha



Medidas de montaje puerta izquierda

TS 1500 / TS 2000 / TS SYSTEM 4000 DE GEZE

GEZE TS 2000 NV - Información de pedido

Denominación	Variante	N.º cons.
Cierrapuertas TS 2000 NV de GEZE Fuerza EN 2/-4 (sin brazo)	plateado	128885
	bronce oscuro	128886
	blanco RAL 9016	128887
	según RAL ²⁾	128888
Cierrapuertas TS 2000 NV BC de GEZE Fuerza EN 2-4 con amortiguación de apertura (sin brazo)	plateado	124944
	bronce oscuro	124945
	blanco RAL 9016	124946
	según RAL ²⁾	124947
Brazo TS 4000/2000 ³⁾ con retención mecánica	plateado	102454
	bronce oscuro	102455
	blanco RAL 9016	102456
	según RAL ²⁾	102457
Brazo TS 4000/2000 ³⁾ con retención mecánica conectable y desconectable	plateado	102445
	bronce oscuro	102446
	blanco RAL 9016	102447
	según RAL ²⁾	102448
Brazo TS 4000/2000 prolongado, para montaje en marco en profundidad de antepecho entre 70-170 mm	plateado	102431
	bronce oscuro	102432
	blanco RAL 9016	102433
	según RAL ²⁾	102434
Brazo TS 4000/2000 Estándar	plateado	102421
	bronce oscuro	102422
	blanco RAL 9016	102423
	símil acero inoxidable ¹⁾	102426
	según RAL ²⁾	102425
Material de montaje		
Prolongación del eje TS 4000/ TS 2000 corona dentada	10 mm galvanizadas	103548
	10 mm negro	103677
	15 mm galvanizadas	103549
	15 mm negro	103678
	20 mm galvanizadas	103550
	20 mm negro	103679
Plantilla de taladro cierrapuertas para TS 5000/TS 4000/TS 3000/TS 2000		053134
Pinza de fijación para vidrio para cierrapuertas para TS 3000/TS 2000 NV	plateado	014835
	bronce oscuro	014836
	blanco RAL 9016	014843
	según RAL ²⁾	014845
Placa de montaje y contraplaca puerta todo vidrio para TS 3000/TS 2000 NV	plateado	090259
Placa de montaje brazo para TS 4000/TS 2000, para marcos estrechos	plateado	057109
	según RAL ²⁾	082506
Placa de montaje brazo para TS 4000/TS 2000, en montaje de brazo paralelo	plateado	053318
	bronce oscuro	053319
	según RAL ²⁾	027460
Placa de fijación puerta de medio arco para TS 2000 NV, altura máx. del arco 130 mm	plateado	127434
	según RAL ²⁾	127435
Placa de montaje cierrapuertas para TS 2000 NV y NV BC con plantilla de taladros según DIN EN 1154 suplemento 1		126234
Ángulo de dintel, montaje en marco BG para TS 2000 NV / TS 3000 V	plateado	127432
Accesorios		
Embellecedor cierrapuertas para TS 3000/ TS 2000, solo para uso en montaje en la hoja de la puerta	plateado	013487
	bronce oscuro	014849
	blanco RAL 9016	014855
	acero inoxidable	072769
	latón	072770
	según RAL ²⁾	014856

1) Sólo para recintos secos 2) Suplemento para colores especiales RAL, véanse las Indicaciones generales 3) En Alemania no está homologado para puerta cortafuego ni cortahumo

GEZE TS 2000 V

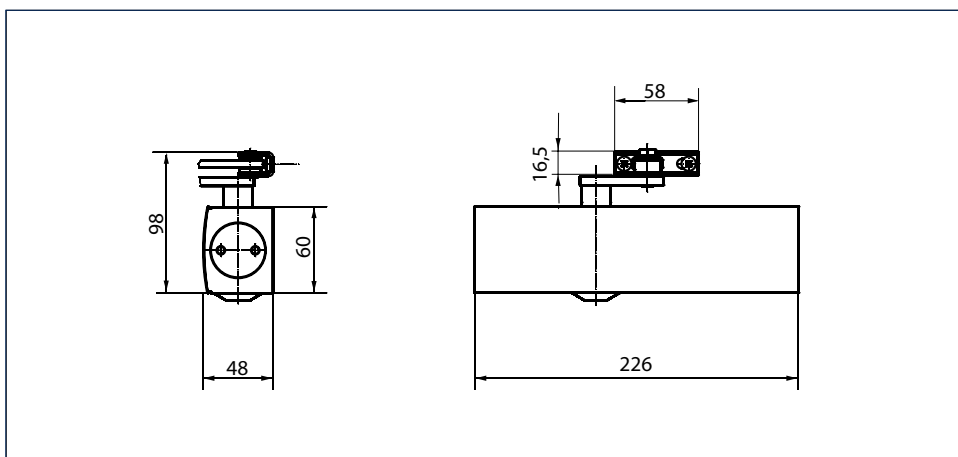
Cierrapuertas con brazo para puertas de 1 hoja de hasta 1.250 mm de ancho de hoja

El cierrapuertas aéreo TS 2000 V se puede utilizar para puertas de 1 hoja de hasta 1.250 mm de ancho de hoja. La fuerza de cierre es variable 2/4/5 según DIN EN 1154 (mediante el montaje desplazado del mismo cierrapuertas). La velocidad de cierre se puede regular desde la parte frontal con comodidad, el golpe final se ajusta con el brazo. El cierrapuertas se puede adquirir opcionalmente con placa de montaje y es apto para puertas batientes de derecha e izquierda sin modificación.

Variantes especiales

- TS 2000 V BC de GEZE
con golpe final ajustable hidráulicamente y amortiguación de apertura de ajuste fijo
- TS 2000 V de GEZE con brazo de retención
con ángulo de retención ajustable entre 70° y 150°

GEZE TS 2000 V



Campo de aplicación

- Para puertas batientes, ancho de hoja de hasta 1.250 mm
- Para puertas con las bisagras a la derecha o a la izquierda sin necesidad de modificación
- Montaje estándar en el lado de las bisagras de la hoja de la puerta, es posible el montaje en el marco en el lado contrario bisagras
- Es posible el empleo en la hoja de la puerta en el lado contrario bisagras en montaje de brazo paralelo

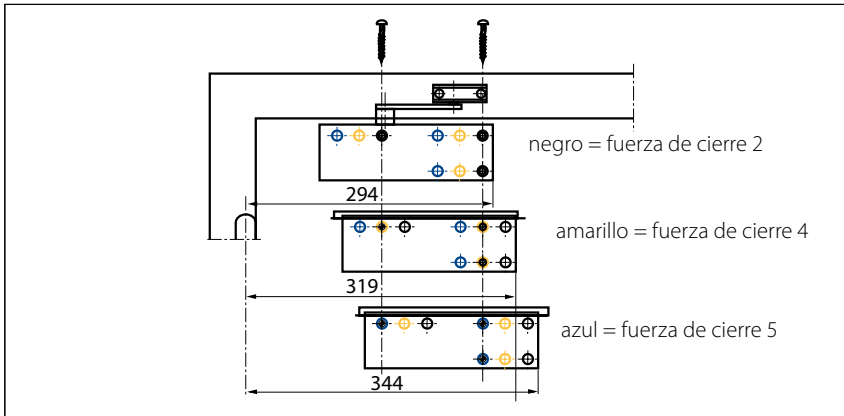
Datos técnicos

Características del producto	GEZE TS 2000 V	GEZE TS 2000 VBC
Fuerza de cierre según EN 1154	2 / 4 / 5	
Ancho de hoja recomendado hasta	1250 mm	
Misma versión DIN-L y DIN-R	•	•
Producto testado según	Cierrapuertas certificado según EN 1154	
Longitud	226 mm	
Profundidad	48 mm	
Altura	60 mm	
Funciones		
Fuerza de cierre ajustable	Sí, mediante montaje	
Velocidad de cierre ajustable	•	•
Golpe final ajustable	Sí, mediante brazo	Sí, por válvula
Amortiguación de apertura	No	Sí, hidráulico fijo
Posición ajuste de la fuerza de cierre	Posición de montaje	
Válvulas termoestabilizadas	•	•

• = Sí

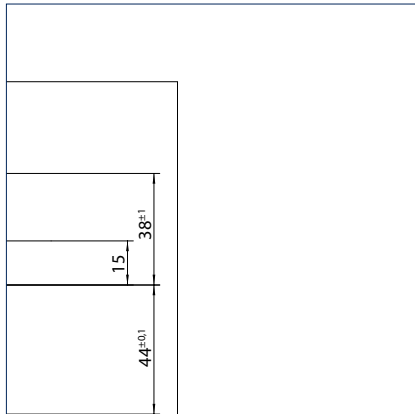
Montaje en la hoja de la puerta/lado de las bisagras TS 2000 V/V BC

Vista

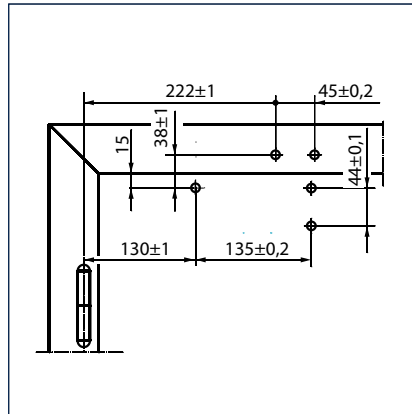


Ejemplo para el montaje

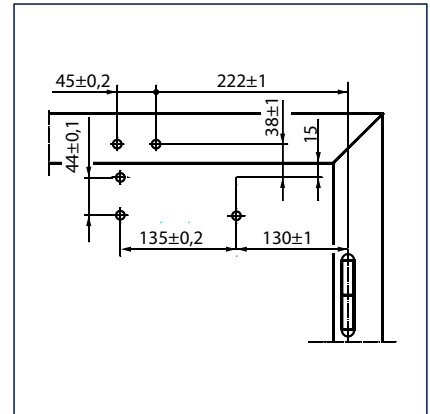
Montaje directo



Sección = montaje directo

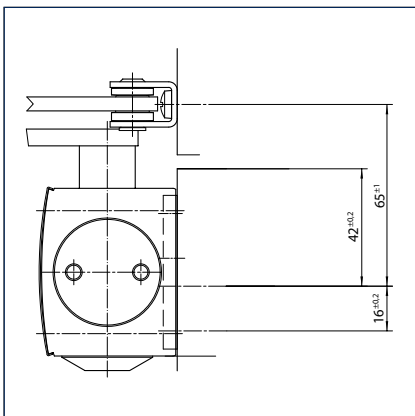


Medidas de montaje puerta izquierda

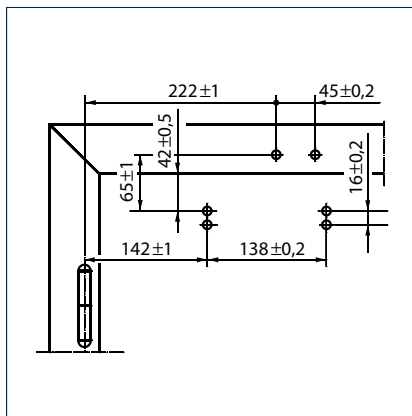


Medidas de montaje puerta derecha

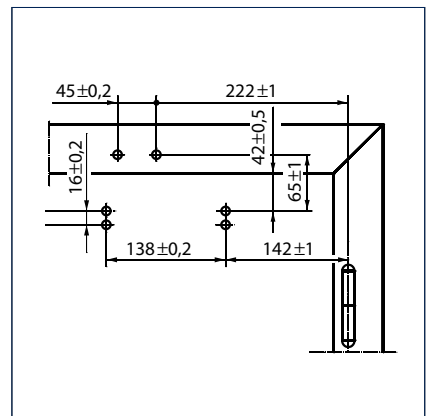
Montaje con placa de montaje



Sección = montaje con placa de montaje



Medidas de montaje puerta izquierda



Medidas de montaje puerta derecha

GEZE TS 2000 V - Información de pedido

Denominación	Variante	N.º cons.
Cierrapuertas TS 2000 V de GEZE Fuerza EN 2/4/5 (sin brazo)	plateado	103386
	bronce oscuro	103387
	blanco RAL 9016	103388
	según RAL ²⁾	103389
Cierrapuertas TS 2000 VBC de GEZE Fuerza EN 2/4/5 con amortiguación de apertura (sin brazo)	plateado	103392
	bronce oscuro	103393
	blanco RAL 9016	103394
	según RAL ²⁾	103406
Brazo TS 4000/2000 ³⁾ con retención mecánica	plateado	102454
	bronce oscuro	102455
	blanco RAL 9016	102456
	según RAL ²⁾	102457
Brazo TS 4000/2000 ³⁾ con retención mecánica conectable y desconectable	plateado	102445
	bronce oscuro	102446
	blanco RAL 9016	102447
	según RAL ²⁾	102448
Brazo TS 4000/2000 ³⁾ prolongado, para montaje en marco en profundidad de antepecho entre 70-170 mm	plateado	102431
	bronce oscuro	102432
	blanco RAL 9016	102433
	según RAL ²⁾	102434
Brazo TS 4000/2000 Estándar	plateado	102421
	bronce oscuro	102422
	blanco RAL 9016	102423
	símil acero inoxidable ¹⁾	102426
	según RAL ²⁾	102425
Material de montaje		
Prolongación del eje TS 4000/ TS 2000 corona dentada	10 mm galvanizadas	103548
	10 mm negro	103677
	15 mm galvanizadas	103549
	15 mm negro	103678
	20 mm galvanizadas	103550
	20 mm negro	103679
Plantilla de taladro cierrapuertas para TS 5000/TS 4000/TS 3000/TS 2000		053134
Pinza de fijación para vidrio para cierrapuertas para TS 2000 V	plateado	055773
	bronce oscuro	055774
	blanco RAL 9016	009499
	según RAL ²⁾	009500
Placa de montaje brazo para TS 4000/TS 2000, para marcos estrechos	plateado	057109
	según RAL ²⁾	082506
Placa de montaje brazo para TS 4000/TS 2000, en montaje de brazo paralelo	plateado	053318
	bronce oscuro	053319
	según RAL ²⁾	027460
Placa de fijación puerta de medio arco para TS 2000 V, altura máx. del arco 130 mm	plateado	059044
	bronce oscuro	059045
Placa de montaje cierrapuertas para TS 2000 V		055756
Ángulo de dintel, montaje en marco BG para TS 2000 V	plateado	055766
	bronce oscuro	055767
	según RAL	104450
Accesorios		
Embellecedor cierrapuertas para TS 3000/ TS 2000, solo para uso en montaje en la hoja de la puerta	plateado	013487
	bronce oscuro	014849
	blanco RAL 9016	014855
	acero inoxidable	072769
	latón	072770
	según RAL	014856

1) Sólo para recintos secos 2) Suplemento para colores especiales RAL, véanse las Indicaciones generales 3) En Alemania no está homologado para puerta cortafuego ni cortahumo

GEZE TS 4000

Cierrapuertas con brazo para puertas de 1 hoja de hasta 1.400 mm de ancho de hoja

El cierrapuertas aéreo TS 4000 está homologado para puertas batientes de apertura hacia la derecha y a la izquierda sin modificaciones con anchos de hoja de hasta 1.400 mm y para el montaje en puertas cortafuego y cortahumo. La fuerza de cierre 1-6 según EN 1154 es regulable desde la parte frontal de manera continua y fácil de controlar a través de un indicador óptico. La amortiguación de apertura y la velocidad de cierre termoestabilizada también se pueden regular desde la parte frontal, el ajuste del golpe final se realiza con el brazo. El cierrapuertas está equipado con una válvula de seguridad en el sentido de apertura y de cierre.

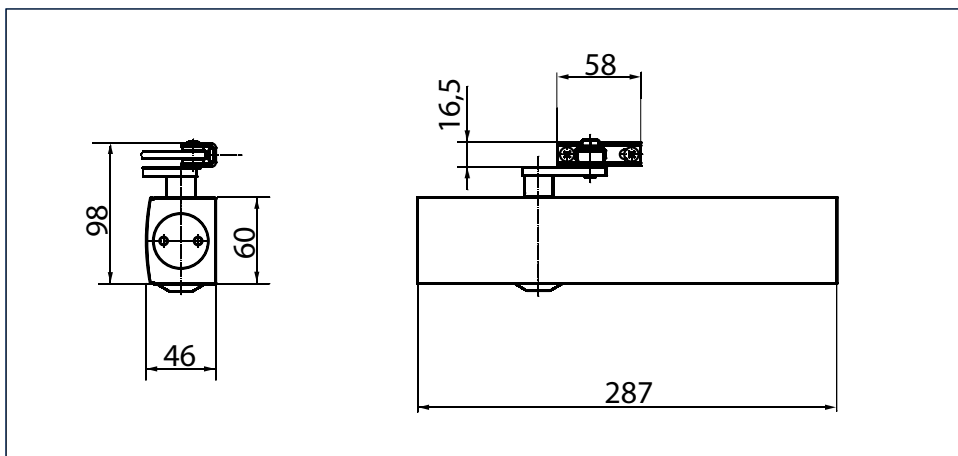
Variantes especiales

- TS 4000 de GEZE con brazo de retención
Ángulo de retención hasta 150° (no autorizado para uso en puertas cortafuego ni cortahumo)
- TS 4000 S de GEZE
con retardo de cierre regulable en la parte frontal de hasta 30 seg. (el retardo de cierre no funciona en montajes en marco en el lado opuesto al de las bisagras)

GEZE TS 4000



GEZE TS 4000



Campo de aplicación

- Para puertas batientes, ancho de hoja de hasta 1.400 mm
- Para puertas con las bisagras a la derecha o a la izquierda sin necesidad de modificación
- Para puertas cortafuegos (cierrapuertas con placa de montaje)
- Montaje estándar en el lado de las bisagras de la hoja de la puerta, es posible el montaje en el marco en el lado contrario bisagras
- Es posible el empleo en la hoja de la puerta en el lado contrario bisagras en montaje de brazo paralelo

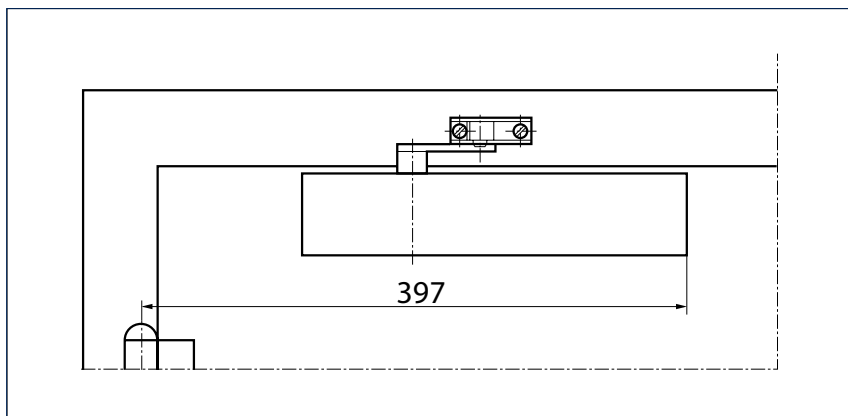
Datos técnicos

Características del producto	GEZE TS 4000	GEZE TS 4000 S
Fuerza de cierre según EN 1154		1 - 6
Ancho de hoja recomendado hasta		1400 mm
Misma versión DIN-L y DIN-R	•	•
Producto testado según	Cierrapuertas certificado según EN 1154	
Idoneidad puertas cortafuego	•	•
Placa de montaje con plantilla de taladros según EN1154 suplemento	•	•
Longitud		287 mm
Profundidad		46 mm
Altura		60 mm
Funciones		
Fuerza de cierre ajustable		Sí, de forma continua
Velocidad de cierre ajustable	•	•
Golpe final ajustable	Sí, mediante brazo	Sí, por válvula
Amortiguación de apertura		Sí, de ajuste hidráulico
Retardo de cierre	-	•
Posición ajuste de la fuerza de cierre		Delante
Visualización óptica de la fuerza de cierre	•	•
Válvula de seguridad contra daño intencionado	•	•
Válvulas termoestabilizadas	•	•

• = Sí

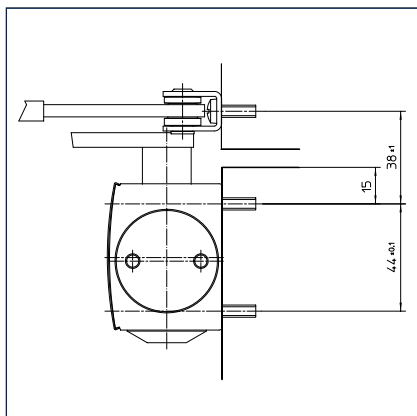
Montaje en la hoja de la puerta/lado de las bisagras TS 4000

Vista

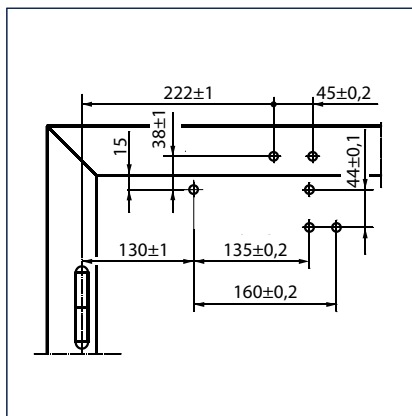


Ejemplo para el montaje

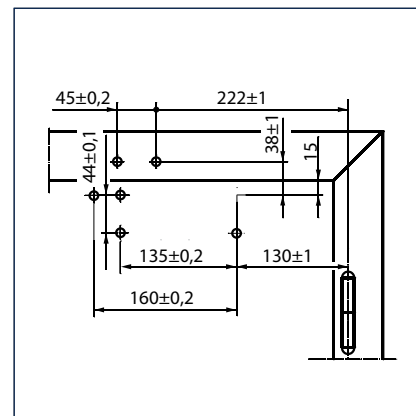
Montaje directo



Sección = montaje directo

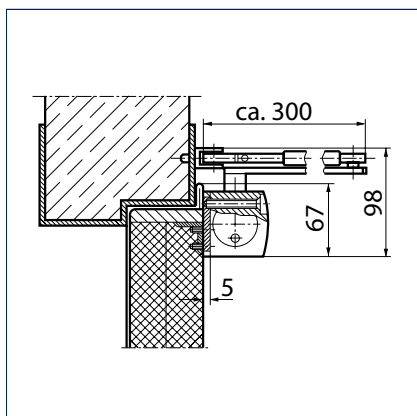


Medidas de montaje puerta izquierda

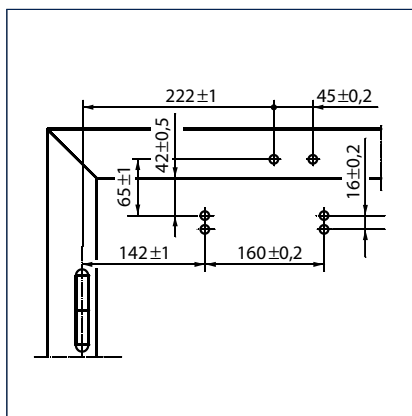


Medidas de montaje puerta derecha

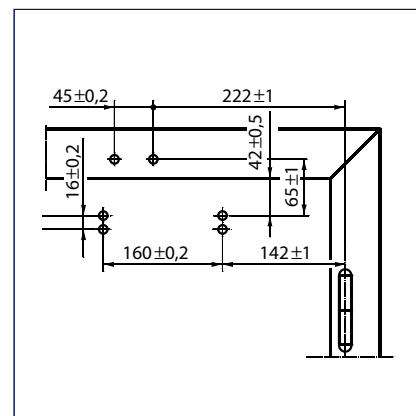
Montaje con placa de montaje



Sección = montaje con placa de montaje



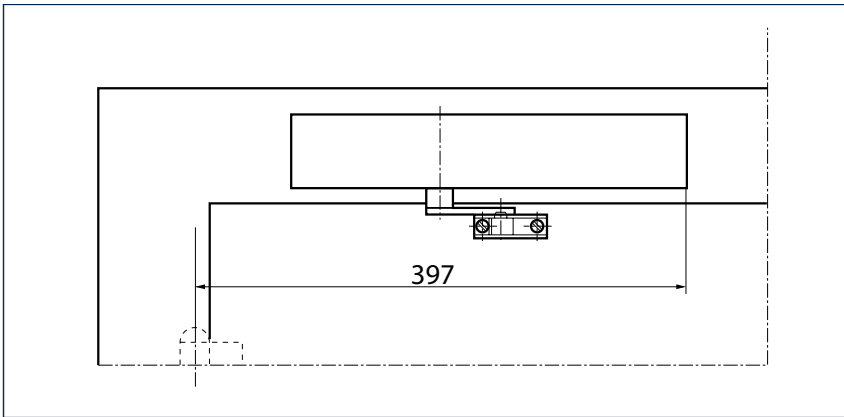
Medidas de montaje puerta izquierda



Medidas de montaje puerta derecha

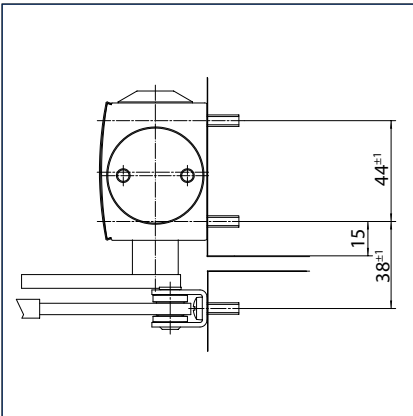
Montaje en marco/lado opuesto a las bisagras TS 4000

Vista

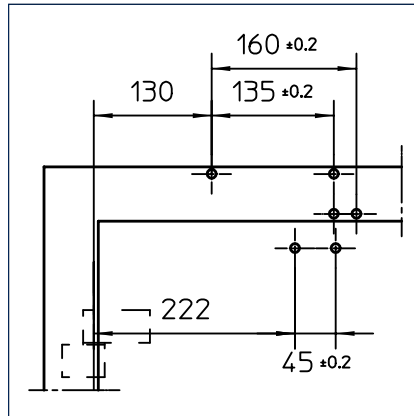


Ejemplo para el montaje

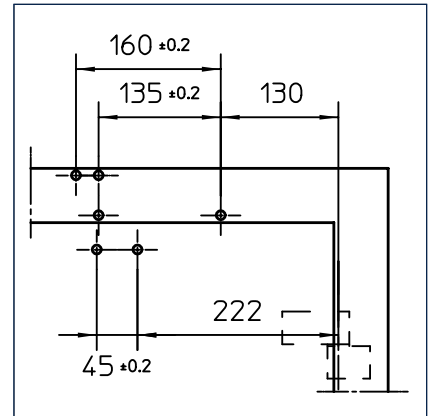
Montaje directo



Sección = montaje directo

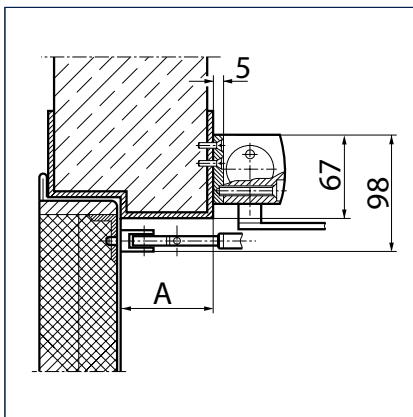


Medidas de montaje puerta derecha

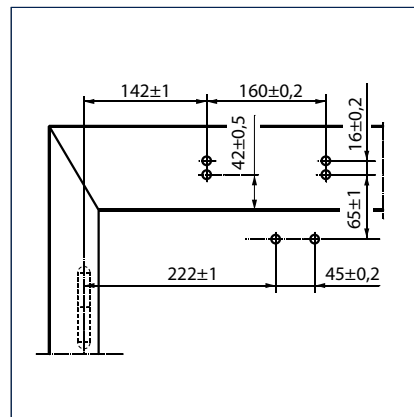


Medidas de montaje puerta izquierda

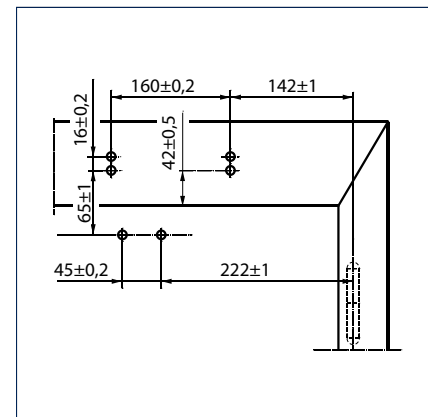
Montaje con placa de montaje



Sección = montaje con placa de montaje
A = profundidad de dintel máx. 70 mm para puerta cortafuego y cortahumo



Medidas de montaje puerta derecha



Medidas de montaje puerta izquierda

GEZE TS 4000 - Información de pedido

Denominación	Variante	N.º cons.
Cierrapuertas TS 4000 de GEZE Fuerza EN 1/6 con amortiguación de apertura (sin brazo)	plateado	102789
	bronce oscuro	102790
	blanco RAL 9016	102791
	según RAL ¹⁾	102792
Cierrapuertas TS 4000 S de GEZE Fuerza EN 1/6 con retardo de cierre y amortiguación de apertura (sin brazo)	plateado	107745
	bronce oscuro	107746
	blanco RAL 9016	107747
	según RAL ¹⁾	107748
Brazo TS 4000/2000 ²⁾ con retención mecánica	plateado	102454
	bronce oscuro	102455
	blanco RAL 9016	102456
	según RAL ¹⁾	102457
Brazo TS 4000/2000 ²⁾ con retención mecánica conectable y desconectable	plateado	102445
	bronce oscuro	102446
	blanco RAL 9016	102447
	según RAL ¹⁾	102448
Brazo TS 4000/2000 prolongado, para montaje en marco en profundidad de antepecho entre 70-170 mm	plateado	102431
	bronce oscuro	102432
	blanco RAL 9016	102433
	según RAL ¹⁾	102434
Brazo TS 4000/2000 Estándar	plateado	102421
	bronce oscuro	102422
	blanco RAL 9016	102423
	símil acero inoxidable	102426
	según RAL ¹⁾	102425

1) Suplemento para colores especiales RAL, véanse las Indicaciones generales

2) En Alemania no está homologado para puerta cortafuego ni cortahumo

Denominación	Variante	N.º cons.
Material de montaje		
Prolongación del eje TS 4000/ TS 2000 corona dentada	10 mm galvanizadas	103548
	10 mm negro	103677
	15 mm galvanizadas	103549
	15 mm negro	103678
	20 mm galvanizadas	103550
	20 mm negro	103679
Plantilla de taladro cierrapuertas para TS 5000/TS 4000/TS 3000/TS 2000		053134
Pinza de fijación para vidrio para cierrapuertas para TS 5000/TS 4000	plateado	057126
	bronce oscuro	057127
	blanco RAL 9016	009491
Placa de montaje y contraplaca puerta todo vidrio para TS 5000/TS 4000	según RAL ¹⁾	009494
	plateado	007923
	bronce oscuro	007924
Placa de montaje brazo para TS 4000/TS 2000, para marcos estrechos	según RAL ¹⁾	007926
	plateado	057109
Placa de montaje brazo para TS 4000/TS 2000, en montaje de brazo paralelo	según RAL ¹⁾	082506
	plateado	053318
Placa de fijación puerta de medio arco para TS 4000, altura máx. del arco 130 mm	bronce oscuro	053319
	según RAL ¹⁾	027460
	plateado	058782
Placa de montaje cierrapuertas para TS 5000/TS 4000 con plantilla de taladros según DIN EN 1154 suplemento 1	bronce oscuro	058783
	según RAL ¹⁾	119472
	plateado	049185
Ángulo de dintel, montaje en marco BG para TS 5000/TS 4000	bronce oscuro	052351
	según RAL ¹⁾	029176
	plateado	049240
Accesorios	bronce oscuro	052352
	según RAL ¹⁾	104451
	plateado	067724
	bronce oscuro	067725
	blanco RAL 9016	067726
Embellecedor cierrapuertas para TS 5000/ TS 5000 L / TS 4000, solo empleable para montaje de la hoja de la puerta	acero inoxidable	072696
	latón	072698
	según RAL ¹⁾	000756

1) Suplemento para colores especiales RAL, véanse las Indicaciones generales

GEZE TS 4000 (5-7)

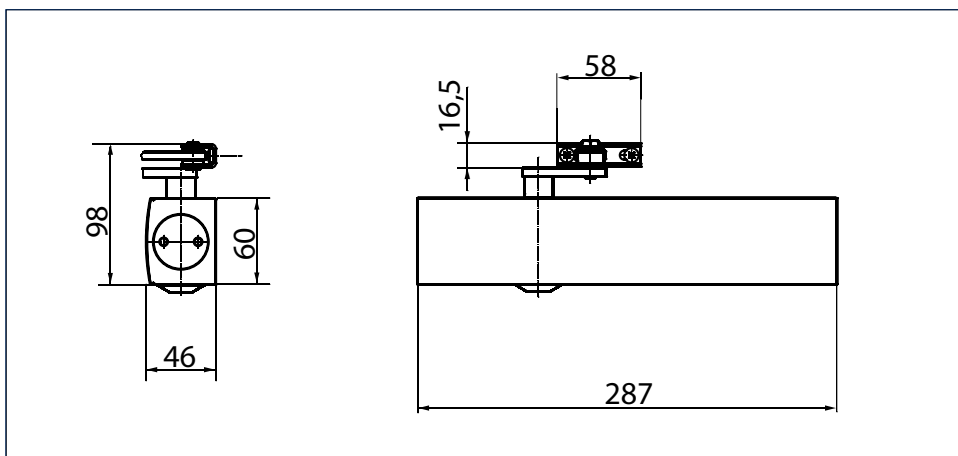
Cierrapuertas con brazo para puertas de 1 hoja de hasta 1.600 mm de ancho de hoja

El cierrapuertas aéreo TS 4000 está homologado para puertas batientes de apertura hacia la derecha y a la izquierda sin modificaciones con anchos de hoja de hasta 1.600 mm y para el montaje en puertas cortafuego y cortahumo. La fuerza de cierre 5-7 según EN 1154 es regulable desde la parte frontal de manera continua y fácil de controlar a través de un indicador óptico. La amortiguación de apertura y la velocidad de cierre termoestabilizada también se pueden regular desde la parte frontal, el ajuste del golpe final se realiza con el brazo. El cierrapuertas está equipado con una válvula de seguridad en el sentido de apertura y de cierre.

Variantes especiales

- TS 4000 de GEZE con brazo de retención
 Ángulo de retención hasta 150° (no autorizado para uso en puertas cortafuego ni cortahumo, mecanismo de retención efectivo únicamente hasta fuerza 6)

GEZE TS 4000 (5-7)



Campo de aplicación

- Para puertas batientes, ancho de hoja de hasta 1.600 mm
- Para puertas con las bisagras a la derecha o a la izquierda sin necesidad de modificación
- Para puertas cortafuegos (cierrapuertas con placa de montaje)
- Montaje estándar en el lado de las bisagras de la hoja de la puerta, es posible el montaje en el marco en el lado contrario bisagras
- Es posible el empleo en la hoja de la puerta en el lado contrario bisagras en montaje de brazo paralelo

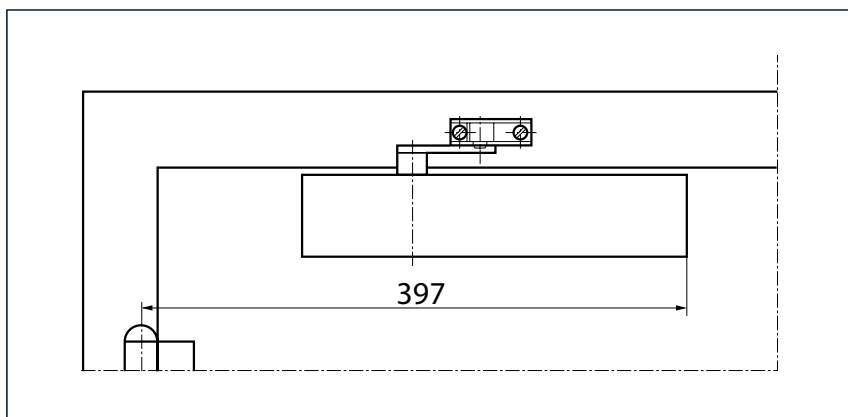
Datos técnicos

Características del producto	GEZE TS 4000 (5-7)
Fuerza de cierre según EN 1154	5 - 7
Ancho de hoja recomendado hasta	1600 mm
Misma versión DIN-L y DIN-R	●
Producto testado según	Cierrapuertas certificado según EN 1154
Idoneidad puertas cortafuego	●
Placa de montaje con plantilla de taladros según EN1154 suplemento	●
Longitud	287 mm
Profundidad	46 mm
Altura	60 mm
Funciones	
Fuerza de cierre ajustable	Sí, de forma continua
Velocidad de cierre ajustable	●
Golpe final ajustable	Sí, mediante brazo
Amortiguación de apertura	Sí, de ajuste hidráulico
Posición ajuste de la fuerza de cierre	Delante
Visualización óptica de la fuerza de cierre	●
Válvula de seguridad contra daño intencionado	●
Válvulas termoestabilizadas	●

● = Sí

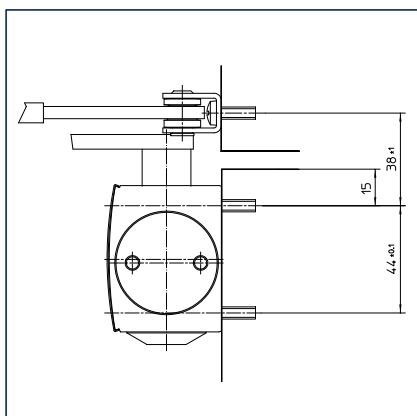
Montaje en la hoja de la puerta/lado de las bisagras TS 4000 Tm. 5-7

Vista

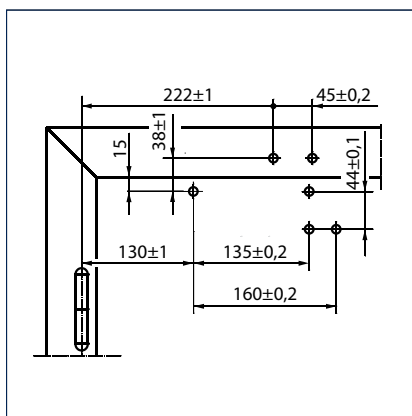


Ejemplo para el montaje

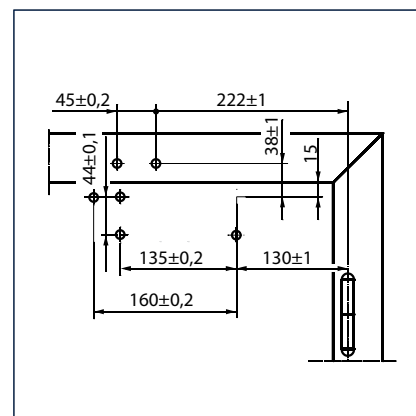
Montaje directo



Sección = montaje directo

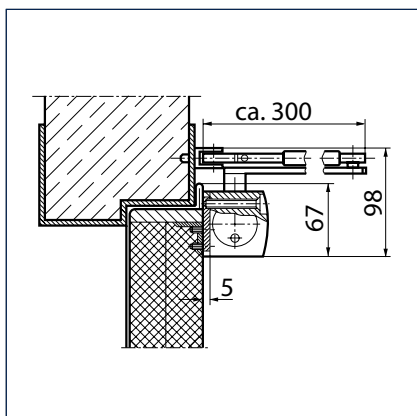


Medidas de montaje puerta izquierda

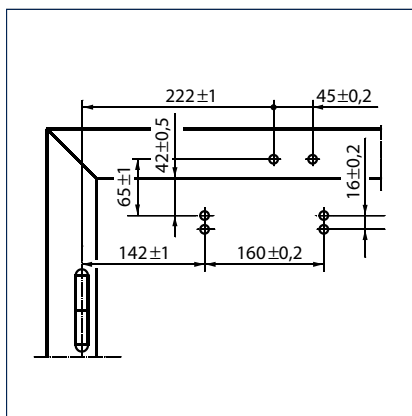


Medidas de montaje puerta derecha

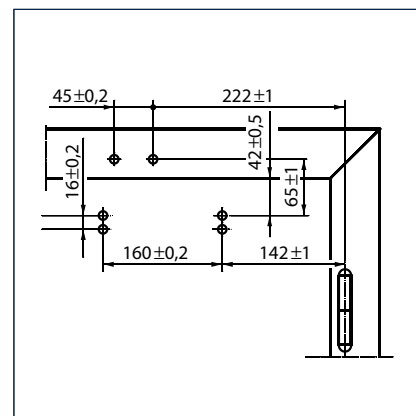
Montaje con placa de montaje



Sección = montaje con placa de montaje



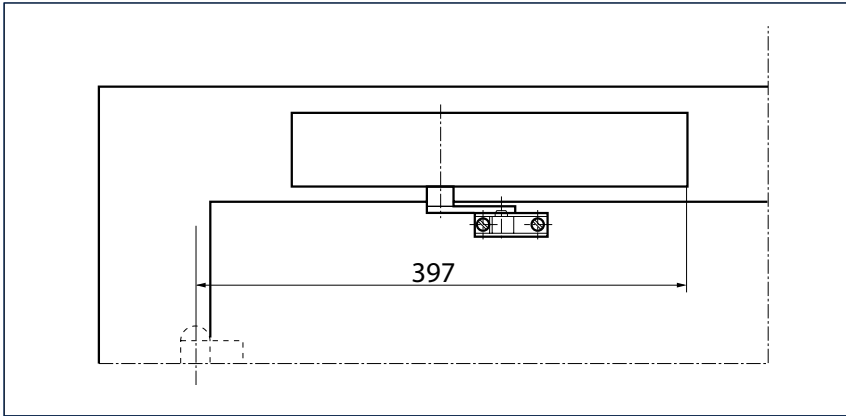
Medidas de montaje puerta izquierda



Medidas de montaje puerta derecha

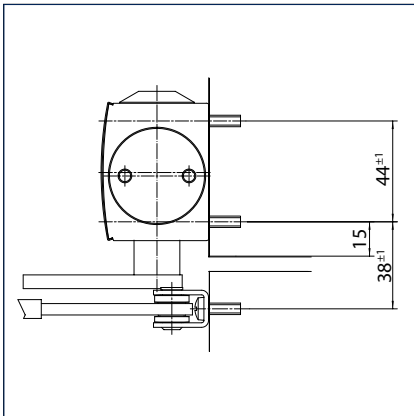
Montaje en la hoja de la puerta/lado contrario bisagras TS 4000 Tm. 5-7

Vista

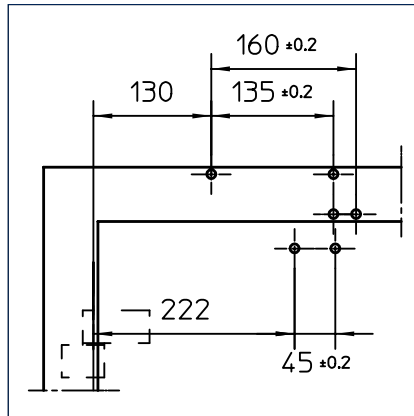


Ejemplo para el montaje

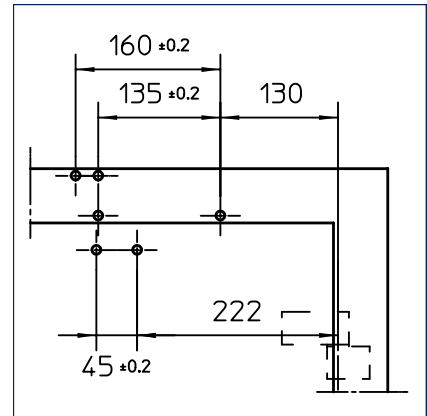
Montaje directo



Sección = montaje directo

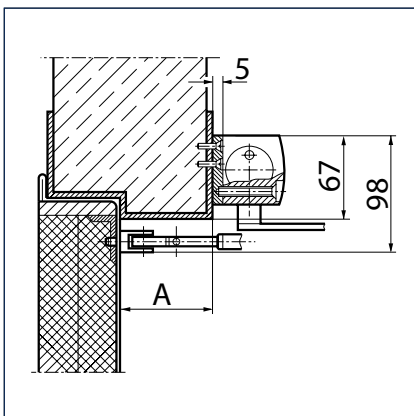


Medidas de montaje puerta derecha

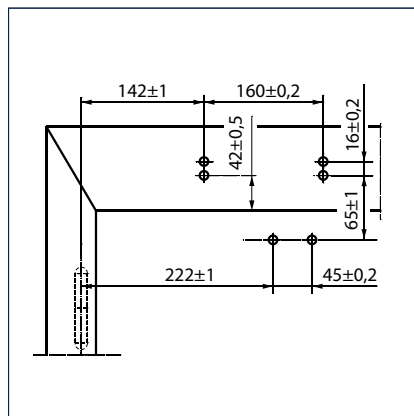


Medidas de montaje puerta izquierda

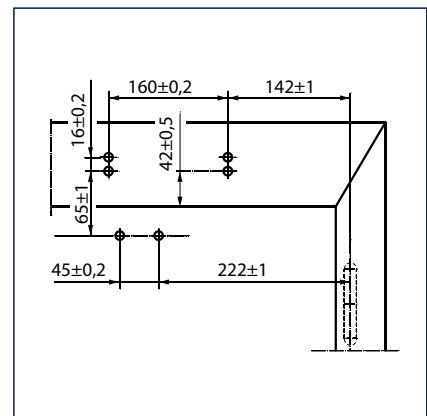
Montaje con placa de montaje



Sección = montaje con placa de montaje
A = profundidad de dintel máx. 70 mm para
puerta cortafuego y cortahumo



Medidas de montaje puerta derecha



Medidas de montaje puerta izquierda

TS 1500 / TS 2000 / TS SYSTEM 4000 DE GEZE

GEZE TS 4000 (5-7) - Información de pedido

Denominación	Variante	N.º cons.
Cierrapuertas TS 4000 de GEZE Fuerza EN 5-7 con amortiguación de apertura (sin brazo)	plateado	102837
	según RAL ²⁾	102838
Brazo TS 4000/2000 ³⁾ con retención mecánica	plateado	102454
	bronce oscuro	102455
	blanco RAL 9016	102456
	según RAL ²⁾	102457
	según RAL ²⁾	102457
Brazo TS 4000/2000 con retención mecánica conectable y desconectable	plateado	102445
	bronce oscuro	102446
	blanco RAL 9016	102447
	según RAL ²⁾	102448
Brazo TS 4000/2000 prolongado, para montaje en marco en profundidad de antepecho entre 70-170 mm	plateado	102431
	bronce oscuro	102432
	blanco RAL 9016	102433
	según RAL ²⁾	102434
Brazo TS 4000/2000 Estándar	plateado	102421
	bronce oscuro	102422
	blanco RAL 9016	102423
	símil acero inoxidable ¹⁾	102426
	según RAL ²⁾	102425
Material de montaje		
Prolongación del eje TS 4000/ TS 2000 corona dentada	10 mm galvanizadas	103548
	10 mm negro	103677
	15 mm galvanizadas	103549
	15 mm negro	103678
	20 mm galvanizadas	103550
	20 mm negro	103679
Plantilla de taladro cierrapuertas para TS 5000/TS 4000/TS 3000/TS 2000		053134
Pinza de fijación para vidrio para cierrapuertas para TS 5000/TS 4000	plateado	057126
	bronce oscuro	057127
	blanco RAL 9016	009491
	según RAL ²⁾	009494
Placa de montaje y contraplaca puerta todo vidrio para TS 5000/TS 4000	plateado	007923
	bronce oscuro	007924
	según RAL ²⁾	007926
Placa de montaje brazo para TS 4000/TS 2000, para marcos estrechos	plateado	057109
	según RAL ²⁾	082506
Placa de montaje brazo para TS 4000/TS 2000, en montaje de brazo paralelo	plateado	053318
	bronce oscuro	053319
	según RAL ²⁾	027460
Placa de fijación puerta de medio arco para TS 4000, altura máx. del arco 130 mm	plateado	058782
	bronce oscuro	058783
	según RAL ²⁾	119472
Placa de montaje cierrapuertas para TS 5000/TS 4000 con plantilla de taladros según DIN EN 1154 suplemento 1	plateado	049185
	bronce oscuro	052351
	blanco RAL 9016	068627
	galvanizadas	057956
Ángulo de dintel, montaje en marco BG para TS 5000/TS 4000	según RAL	029176
	plateado	049240
	bronce oscuro	052352
Accesorios	según RAL ²⁾	104451
	plateado	067724
	bronce oscuro	067725
	blanco RAL 9016	067726
	acero inoxidable	072696
Embellecedor cierrapuertas para TS 5000/ TS 5000 L / TS 4000, solo empleable para montaje de la hoja de la puerta	latón	072698
	según RAL ²⁾	000756

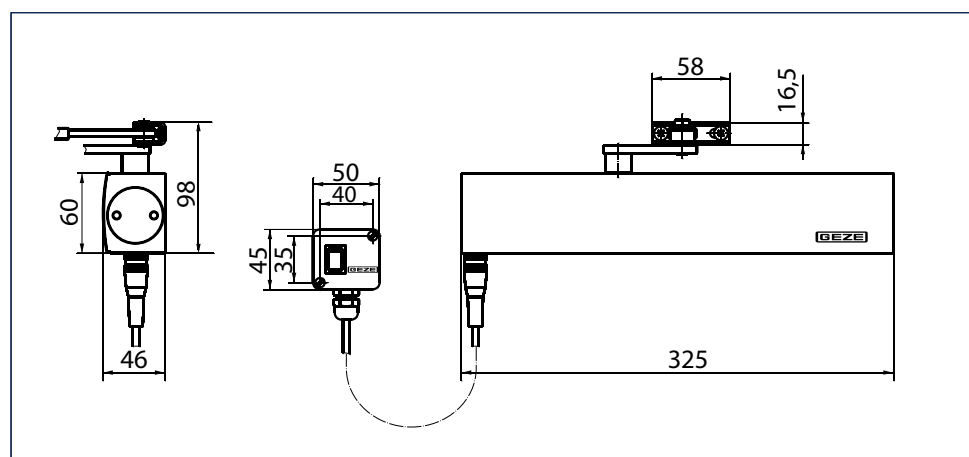
1) Sólo para recintos secos 2) Suplemento para colores especiales RAL, véanse las Indicaciones generales 3) En Alemania no está homologado para puerta cortafuego ni cortahumo

GEZE TS 4000 E**Cierrapuertas con brazo para puertas de 1 hoja de hasta 1.400 mm de ancho de hoja con mecanismo de retención eléctrico**

El cierrapuertas aéreo TS 4000 E (24 V CC) con mecanismo de retención electromagnético según EN 1155 de 80° hasta 175°, está homologado para puertas batientes de apertura a derecha e izquierda de hasta 1.400 mm de ancho de hoja y el montaje en puertas cortafuego y cortahumo. En caso de incendio, al utilizar una central de detección de humos adicional o en caso de corte de corriente el mecanismo de retención se suelta y la puerta se cierra con seguridad. La fuerza de cierre 1-6 según EN 1154, con indicador óptico de la fuerza y también velocidad de cierre termoestabilizada se regulan cómodamente desde la parte frontal, el ajuste del golpe final se realiza con el brazo.

Variantes especiales

- TS 4000 E de GEZE / Montaje en marco, lado contrario bisagras 24 V CC

GEZE TS 4000 E**Campo de aplicación**

- Para puertas batientes, ancho de hoja de hasta 1.400 mm
- Para puertas con las bisagras a la derecha o a la izquierda sin necesidad de modificación
- Para puertas cortafuegos (cierrapuertas con placa de montaje)
- Montaje estándar en el lado de las bisagras de la hoja de la puerta, es posible el montaje en el marco en el lado contrario bisagras

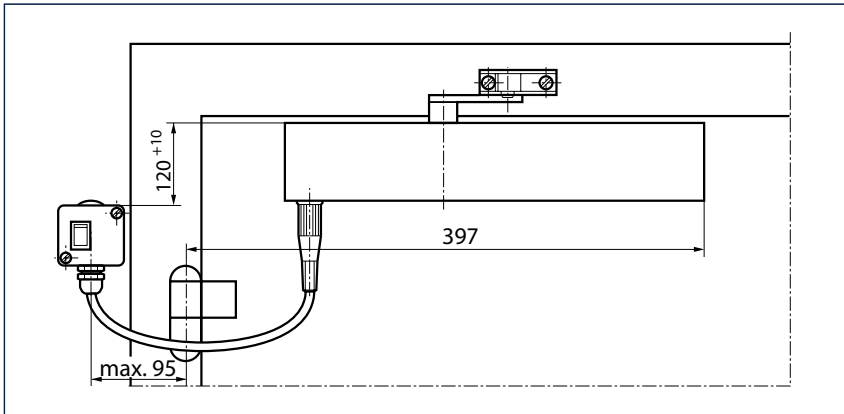
Datos técnicos

Características del producto	GEZE TS 4000 E
Fuerza de cierre según EN 1154	1 - 6
Ancho de hoja recomendado hasta	1400 mm
Misma versión DIN-L y DIN-R	●
Tensión de alimentación	24 V CC
Grado de protección	IP 43
Producto testado según	Cierrapuertas certificado según EN 1154, Dispositivo de retención certificado según EN 1155
Idoneidad puertas cortafuego	●
Placa de montaje con plantilla de taladros según EN1154 suplemento	●
Longitud	325 mm
Profundidad	46 mm
Altura	60 mm
Funciones	
Fuerza de cierre ajustable	Sí, de forma continua
Velocidad de cierre ajustable	●
Golpe final ajustable	Sí, mediante brazo
Amortiguación de apertura	No
Posición ajuste de la fuerza de cierre	Delante
Visualización óptica de la fuerza de cierre	●
Válvula de seguridad contra daño intencionado	●
Válvulas termoestabilizadas	●
Mecanismo de retención	eléctrico
Ángulo de retención	80 - 175 °
Mecanismo de retención sobrepasable	●

● = Sí

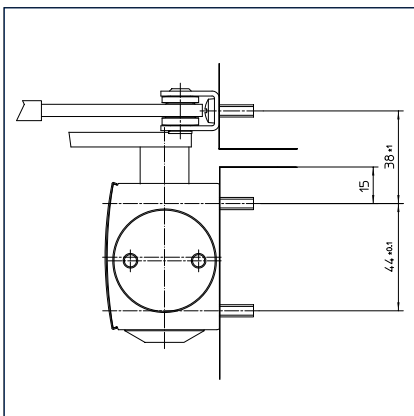
Montaje en la hoja de la puerta/lado de las bisagras TS 4000 E

Vista

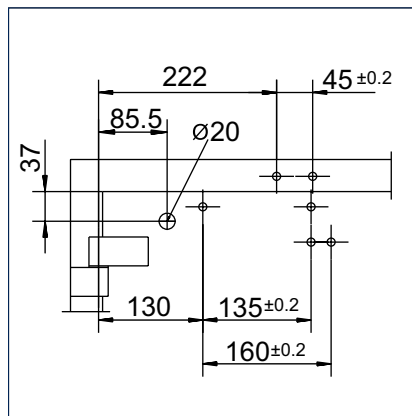


Ejemplo para el montaje

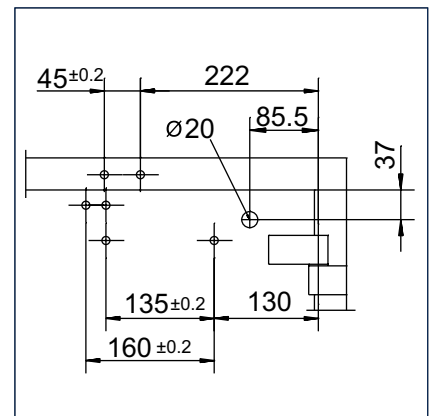
Montaje directo



Sección = montaje directo

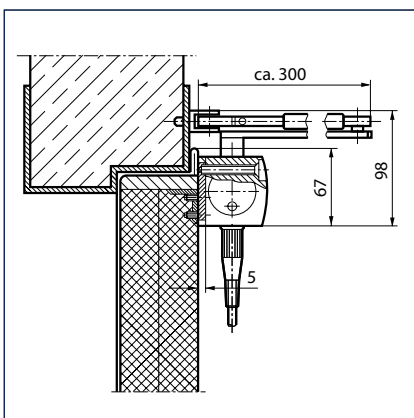


Medidas de montaje puerta izquierda

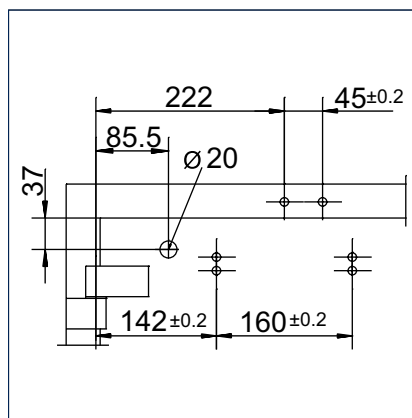


Medidas de montaje puerta derecha

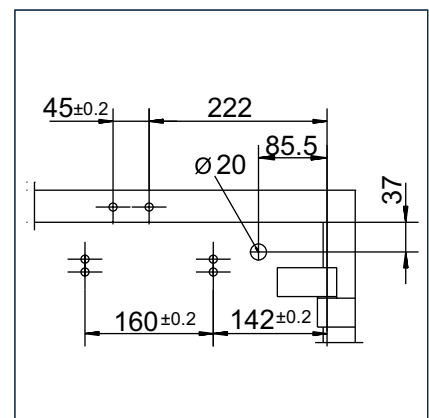
Montaje con placa de montaje



Sección = montaje con placa de montaje



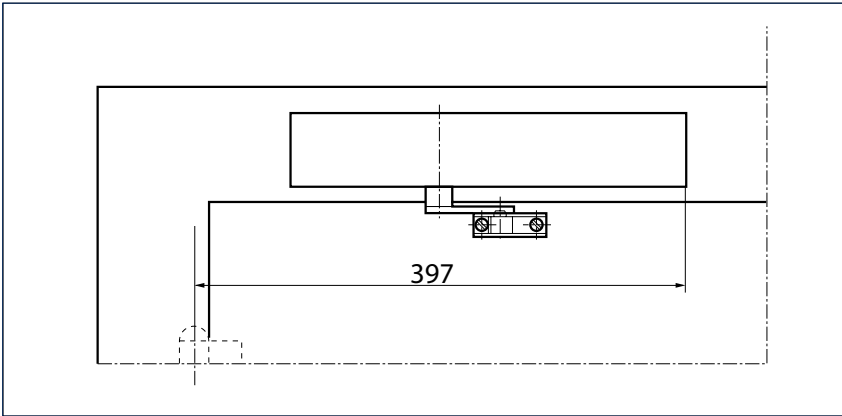
Medidas de montaje puerta izquierda



Medidas de montaje puerta derecha

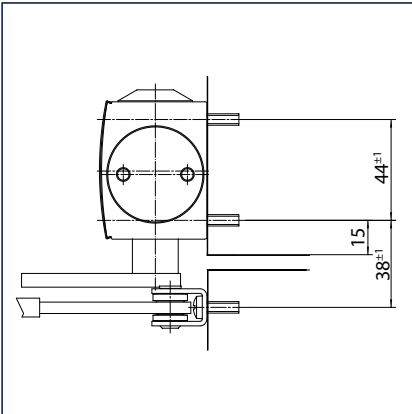
Montaje en marco/lado opuesto a las bisagras TS 4000 E

Vista

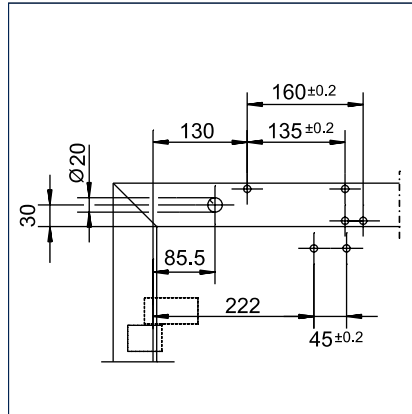


Ejemplo para el montaje

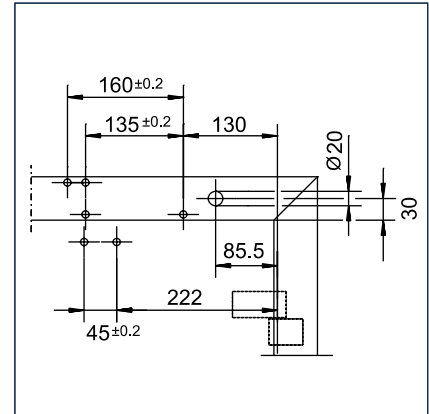
Montaje directo



Sección = montaje directo

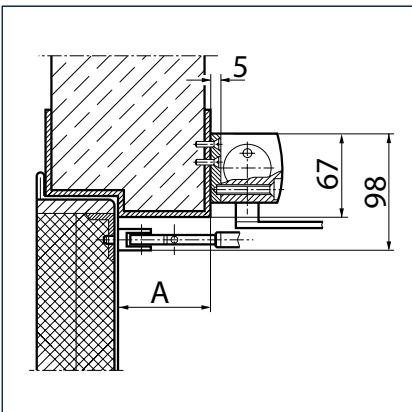


Medidas de montaje puerta derecha

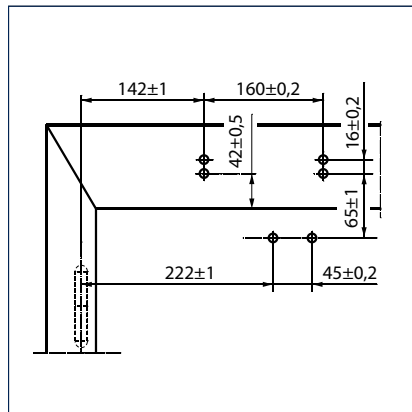


Medidas de montaje puerta izquierda

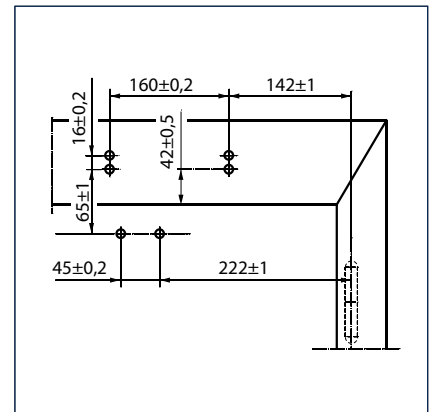
Montaje con placa de montaje



Sección = montaje con placa de montaje
A = profundidad de dintel máx. 70 mm para puerta cortafuego y cortahumo



Medidas de montaje puerta derecha



Medidas de montaje puerta izquierda

GEZE TS 4000 E - Información de pedido

Denominación	Variante	N.º cons.
Cierrapuertas TS 4000 E de GEZE	plateado	105211
Fuerza EN 1-6, montaje en la hoja de la puerta lado bisagras, con mecanismo de retención eléctrico y mecanismo de desbloqueo (sin brazo)	según RAL ²⁾	105212
Cierrapuertas TS 4000 E KM BG de GEZE	plateado	105213
Fuerza EN 1-6, montaje en marco lado contrario bisagras, con mecanismo de retención eléctrico (sin brazo)	según RAL ²⁾	105214
Brazo TS 4000/2000 prolongado, para montaje en marco en profundidad de antepecho entre 70-170 mm	plateado	102431
	bronce oscuro	102432
	blanco RAL 9016	102433
	según RAL ²⁾	102434
Brazo TS 4000/2000 Estándar	plateado	102421
	bronce oscuro	102422
	blanco RAL 9016	102423
	símil acero inoxidable ¹⁾	102426
según RAL ²⁾	102425	
Material de montaje		
Prolongación del eje TS 4000/ TS 2000 corona dentada	10 mm galvanizadas	103548
	10 mm negro	103677
	15 mm galvanizadas	103549
	15 mm negro	103678
	20 mm galvanizadas	103550
	20 mm negro	103679
Plantilla de taladro cierrapuertas para TS 5000/TS 4000/TS 3000/TS 2000		053134
Placa de montaje brazo para TS 4000/TS 2000, para marcos estrechos	plateado	057109
	según RAL ²⁾	082506
Placa de montaje brazo para TS 4000/TS 2000, en montaje de brazo paralelo	plateado	053318
	bronce oscuro	053319
	según RAL ²⁾	027460
Placa de montaje cierrapuertas para TS 5000 EFS/RFS/E-HY /TS 4000 E con plantilla de taladros según DIN EN 1154 suplemento 1	plateado	059107
	según RAL ²⁾	100044
Accesorios		
Central de detección de humos RSZ 6 de GEZE Sensor de humos y suministro de energía para todos los dispositivos de retención de GEZE	plateado	099851
	bronce oscuro	099857
	blanco RAL 9016	099858
	símil acero inoxidable ¹⁾	099856
	según RAL ²⁾	099859
Set detector de humos RSZ 6 ECwire Central de detección de humos ECwire para el cableado sencillo con tecnología de 2 hilos incl. 2 un. detectores de humo de techo modelo GC 162 (blanco)	plateado	154976
	blanco RAL 9016	154979
	símil acero inoxidable ¹⁾	154991
	según RAL ²⁾	154980
Detector de humos GC 152 de GEZE Completo con zócalo, 24 V CC, 20 mA, examinado según EN54-7, autorizado en la inspección general de construcción para el empleo con todas las instalaciones de retención de GEZE, control de línea integrado, conforme a DIN EN 14637	blanco	139850
Detector de temperatura GC 153 de GEZE Completo con zócalo, 24 V CC, 20 mA, examinado según EN54-5, autorizado en la inspección general de construcción para el empleo con todas las instalaciones de retención de GEZE, control de línea integrado, conforme a DIN EN 14637	blanco	139881
Pulsador de activación manual GEZE para la activación manual de dispositivos de retención controlables eléctricamente incluida la resistencia terminal para el control de línea	blanco alpino/rojo	116266
Pulsador de activación manual GEZE con hoja de vidrio y 5 inscripciones intercambiables Variante empotrada para la activación manual de dispositivos de retención controlables eléctricamente incluida la resistencia terminal para el control de línea	blanco alpino/rojo	120880
Cristal de repuesto para los pulsadores de activación manual 120880 y 120881 de GEZE		010994

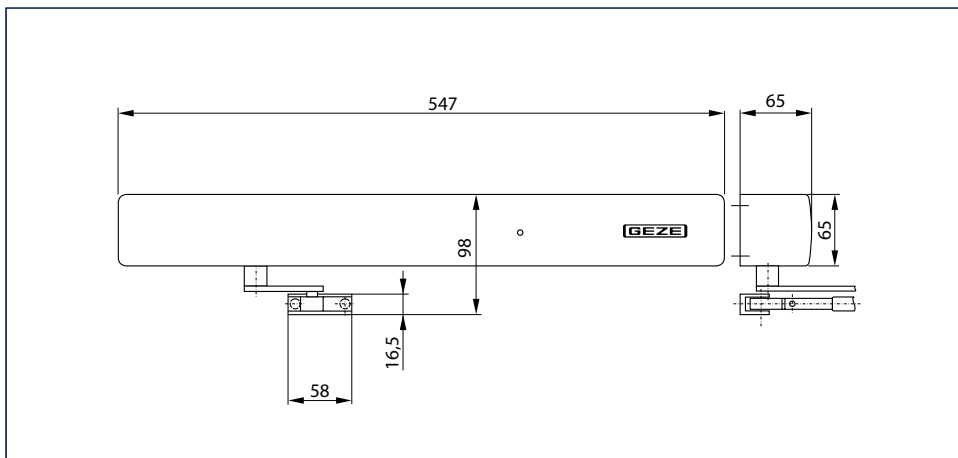
1) Sólo para recintos secos 2) Suplemento para colores especiales RAL, véanse las Indicaciones generales

GEZE TS 4000 R

Cierrapuertas con brazo para puertas de 1 hoja de hasta 1.400 mm de ancho de hoja con mecanismo de retención eléctrico y central de detección de humos

El cierrapuertas aéreo TS 4000 R con mecanismo de retención eléctrico continuo según EN 1155 de 80° hasta 175° y una central de detección de humos integrada en la carcasa del cierrapuertas está homologado para puertas batientes de apertura a derecha e izquierda de hasta 1.400 mm de ancho de hoja y para el montaje en puertas cortafuego y cortahumo. En caso de incendio, se activará el detector de humos y la puerta se cerrará automáticamente. La fuerza de cierre 1-6 según EN 1154, con indicador óptico de la fuerza y también velocidad de cierre termoestabilizada se regulan cómodamente desde la parte frontal, el ajuste del golpe final se realiza con el brazo. Certificación de obra general del DIBt (no en montaje en el marco lado bisagras)

GEZE TS 4000 R



Campo de aplicación

- Para puertas batientes, ancho de hoja de hasta 1.400 mm
- Para puertas con las bisagras a la derecha o a la izquierda sin necesidad de modificación
- Para puertas cortafuegos (cierrapuertas con placa de montaje)
- Montaje estándar en el marco, lado contrario al de las bisagras

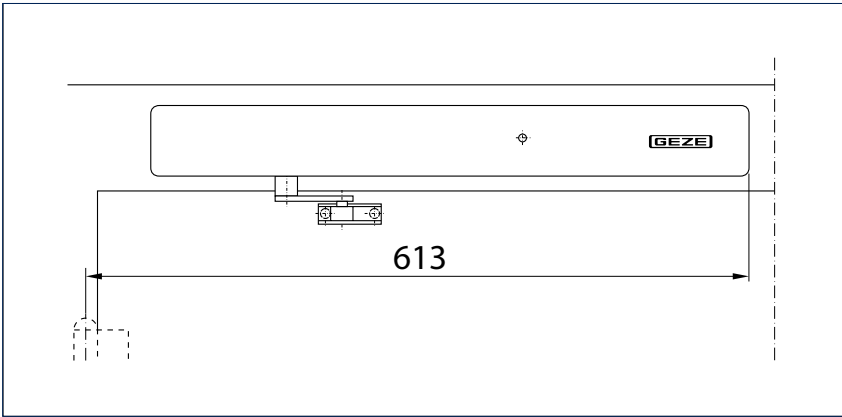
Datos técnicos

Características del producto	GEZE TS 4000 R
Fuerza de cierre según EN 1154	1 - 6
Ancho de hoja recomendado hasta	1400 mm
Misma versión DIN-L y DIN-R	•
Tensión de alimentación	230 V 50 Hz
Grado de protección	IP 20
Producto testado según	Cierrapuertas certificado según EN 1154, Dispositivo de retención certificado según EN 1155, Certificación de obra general del DIBt a modo de sistema de retención.
Idoneidad puertas cortafuego	•
Placa de montaje con plantilla de taladros según EN1154 suplemento	•
Longitud	547 mm
Profundidad	65 mm
Altura	65 mm
Funciones	
Fuerza de cierre ajustable	Sí, de forma continua
Velocidad de cierre ajustable	•
Golpe final ajustable	Sí, mediante brazo
Amortiguación de apertura	No
Posición ajuste de la fuerza de cierre	Delante
Visualización óptica de la fuerza de cierre	•
Válvula de seguridad contra daño intencionado	•
Válvulas termoestabilizadas	•
Mecanismo de retención	eléctrico
Mecanismo de retención sobrepasable	•
Sensor de humos integrado	•
Indicador de estado óptico	•
Indicador de contaminación	•
Adaptación del umbral de alarma	•
Fuente de alimentación integrada	•

• = Sí

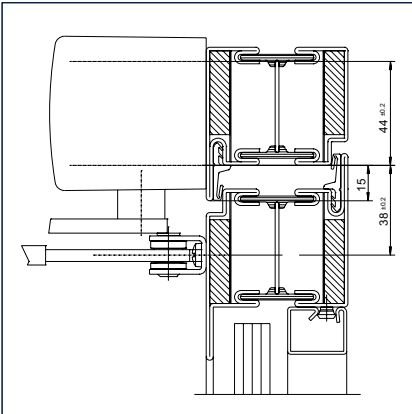
Montaje en marco/lado contrario bisagras TS 4000 R

Vista

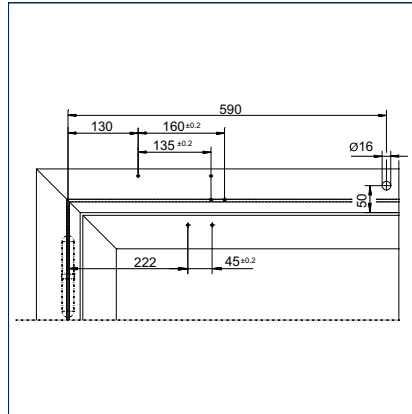


Ejemplo para el montaje

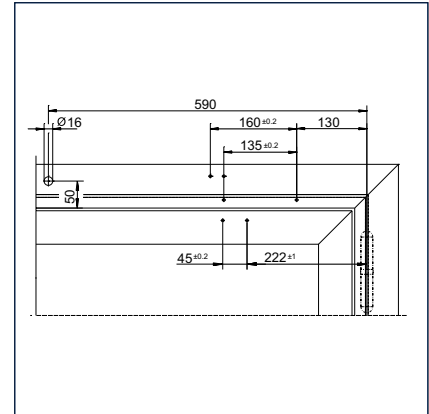
Montaje directo



Sección = montaje directo

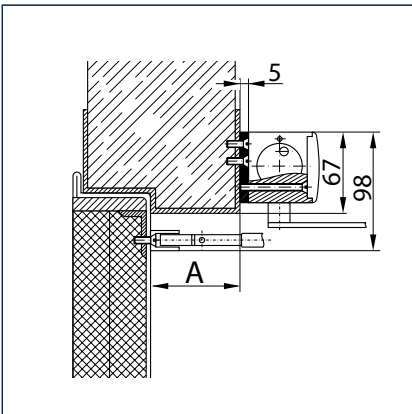


Medidas de montaje puerta derecha

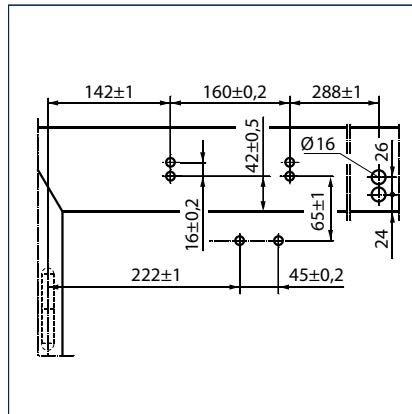


Medidas de montaje puerta izquierda

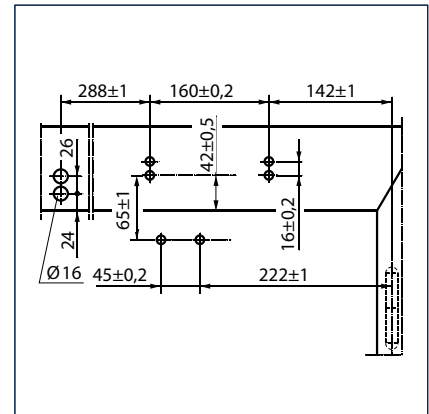
Montaje con placa de montaje



Sección = montaje con placa de montaje
A = profundidad de dintel máx. 70 mm para puerta cortafuego y cortahumo



Medidas de montaje puerta derecha



Medidas de montaje puerta izquierda

GEZE TS 4000 R - Información de pedido

Denominación	Variante	N.º cons.
Cierrapuertas TS 4000 R KM BG de GEZE Fuerza EN 1-6, montaje en marco lado contrario bisagras, con mecanismo de retención eléctrico y central de detección de humos integrada (sin brazo)	plateado	105241
	según RAL ²⁾	105242
Brazo TS 4000/2000 prolongado, para montaje en marco en profundidad de antepecho entre 70-170 mm	plateado	102431
	bronce oscuro	102432
	blanco RAL 9016	102433
Brazo TS 4000/2000 Estándar	según RAL ²⁾	102434
	plateado	102421
	bronce oscuro	102422
	blanco RAL 9016	102423
	símil acero inoxidable ¹⁾	102426
	según RAL ²⁾	102425
Material de montaje		
Prolongación del eje TS 4000/ TS 2000 corona dentada	10 mm galvanizadas	103548
	10 mm negro	103677
	15 mm galvanizadas	103549
	15 mm negro	103678
	20 mm galvanizadas	103550
	20 mm negro	103679
Placa de montaje cierrapuertas para TS 5000 RFS KM/TS 4000 R & R-IS con plantilla de taladros según DIN EN 1154 suplemento 1	negro	058808
Accesorios		
Detector de humos GC 152 de GEZE Completo con zócalo, 24 V CC, 20 mA, examinado según EN54-7, autorizado en la inspección general de construcción para el empleo con todas las instalaciones de retención de GEZE, control de línea integrado, conforme a DIN EN 14637	blanco	139850
Detector de temperatura GC 153 de GEZE Completo con zócalo, 24 V CC, 20 mA, examinado según EN54-5, autorizado en la inspección general de construcción para el empleo con todas las instalaciones de retención de GEZE, control de línea integrado, conforme a DIN EN 14637	blanco	139881
Pulsador de activación manual GEZE para la activación manual de dispositivos de retención controlables eléctricamente incluida la resistencia terminal para el control de línea	blanco alpino/rojo	116266
Pulsador de activación manual GEZE con hoja de vidrio y 5 inscripciones intercambiables Variante empotrada para la activación manual de dispositivos de retención controlables eléctricamente incluida la resistencia terminal para el control de línea	blanco alpino/rojo	120880
Cristal de repuesto para los pulsadores de activación manual 120880 y 120881 de GEZE		010994

1) Sólo para recintos secos

2) Suplemento para colores especiales RAL, véanse las Indicaciones generales