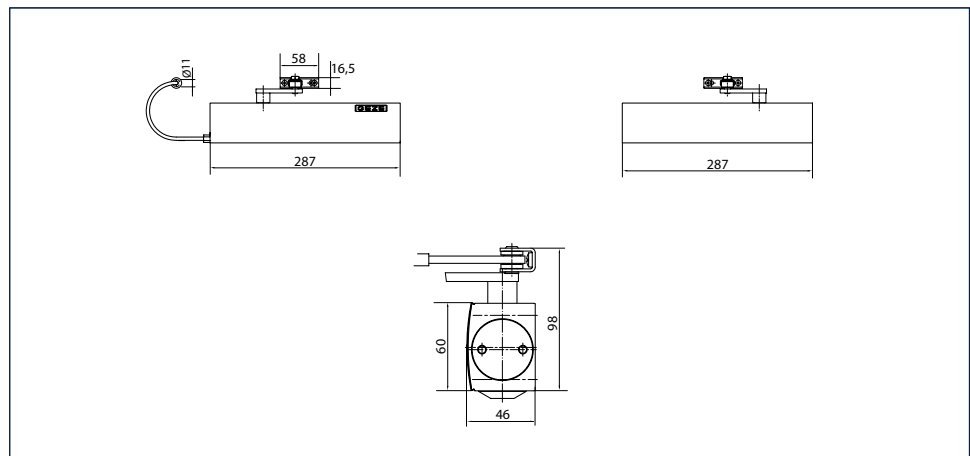


GEZE TS 4000 IS

Sistema cierrapuertas con brazo para puertas de 2 hojas de hasta 2.800 mm de distancia entre las bisagras con regulación desecuencia de cierre integrada

El sistema cierrapuertas aéreo TS 4000 IS con regulación de la secuencia de cierre hidráulica integrada está homologado para el montaje en puertas cortafuego y cortahumo. En las puertas de dos hojas, la regulación de la secuencia de cierre hidráulica integrada con protección ante los daños intencionados garantiza la secuencia de cierre correcta de ambas hojas. Al cerrar la puerta, la hoja activa permanece en la posición de espera hasta que la hoja pasiva esté cerrada y permita la regulación de la secuencia de cierre de la hoja activa. La fuerza de cierre conforme a EN 1154 Fuerza 1 - 6 con indicador óptico de la fuerza y la velocidad de cierre se pueden regular desde delante. El ajuste del golpe final se realiza mediante el brazo.

GEZE TS 4000 IS



Campo de aplicación

- Para puertas de 2 hojas, ancho de hoja hasta 1.400 mm
- Para puertas con las bisagras a la derecha o a la izquierda sin necesidad de modificación
- Para puertas cortafuegos (cierrapuertas con placa de montaje)
- Montaje estándar en el lado de las bisagras de la hoja de la puerta, es posible el montaje en el marco en el lado contrario bisagras

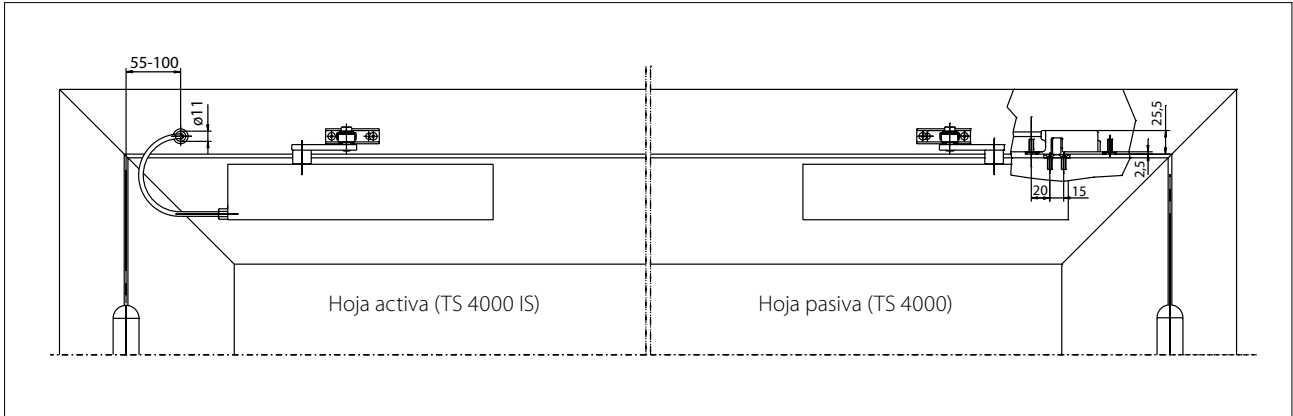
Datos técnicos

Características del producto	GEZE TS 4000 IS	GEZE TS 4000
Fuerza de cierre según EN 1154		1 - 6
Ancho de hoja recomendado hasta		1400 mm
Misma versión DIN-L y DIN-R	•	•
Producto testado según	Cierrapuertas certificado según EN 1154 Regulador de secuencia de cierre certificado según EN 1158	Cierrapuertas certificado según EN 1154
Idoneidad puertas cortafuego	•	•
Placa de montaje con plantilla de taladros según EN1154 suplemento	•	•
Longitud		287 mm
Profundidad		46 mm
Altura		60 mm
Funciones		
Fuerza de cierre ajustable		Sí, de forma continua
Velocidad de cierre ajustable	•	•
Golpe final ajustable		Sí, mediante brazo
Amortiguación de apertura	No	Sí, de ajuste hidráulico
Posición ajuste de la fuerza de cierre		Delante
Visualización óptica de la fuerza de cierre	•	•
Válvula de seguridad contra daño intencionado	•	•
Válvulas termoestabilizadas	•	•
Regulación de secuencia de cierre integrada	•	-

• = Sí

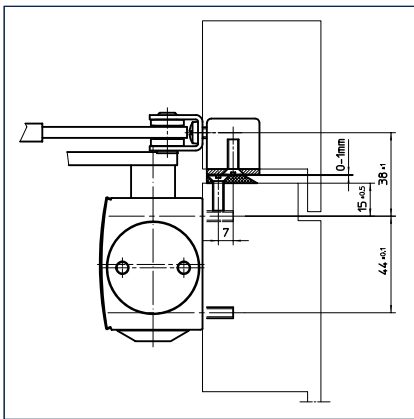
Montaje en la hoja de la puerta/lado de las bisagras TS 4000 IS

Vista

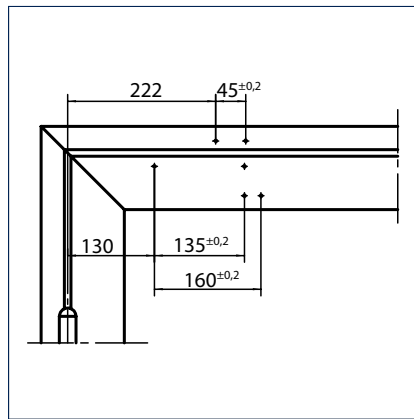


Ejemplo para el montaje

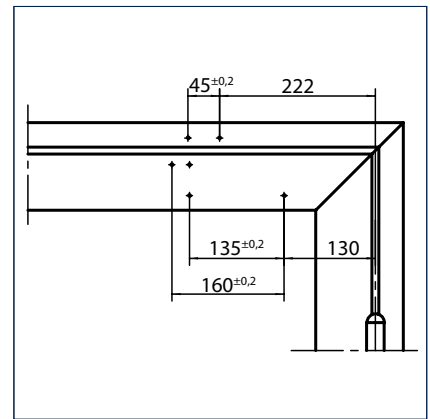
Montaje directo



Sección = montaje directo

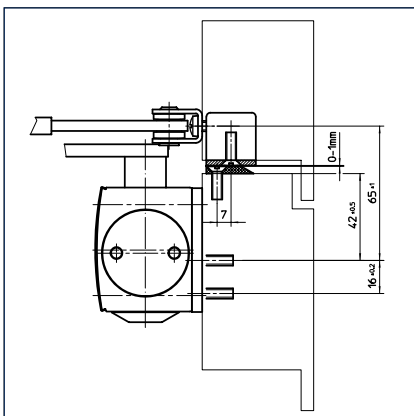


Medidas de montaje puerta izquierda

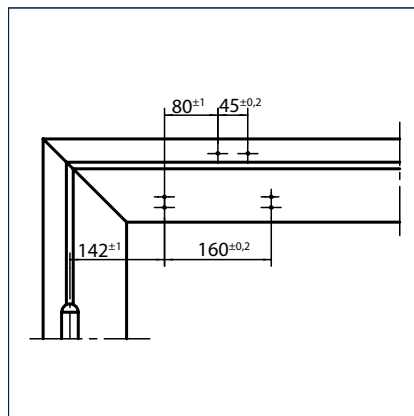


Medidas de montaje puerta derecha

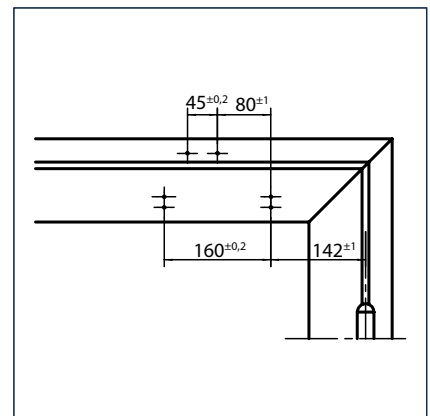
Montaje con placa de montaje



Sección = montaje con placa de montaje



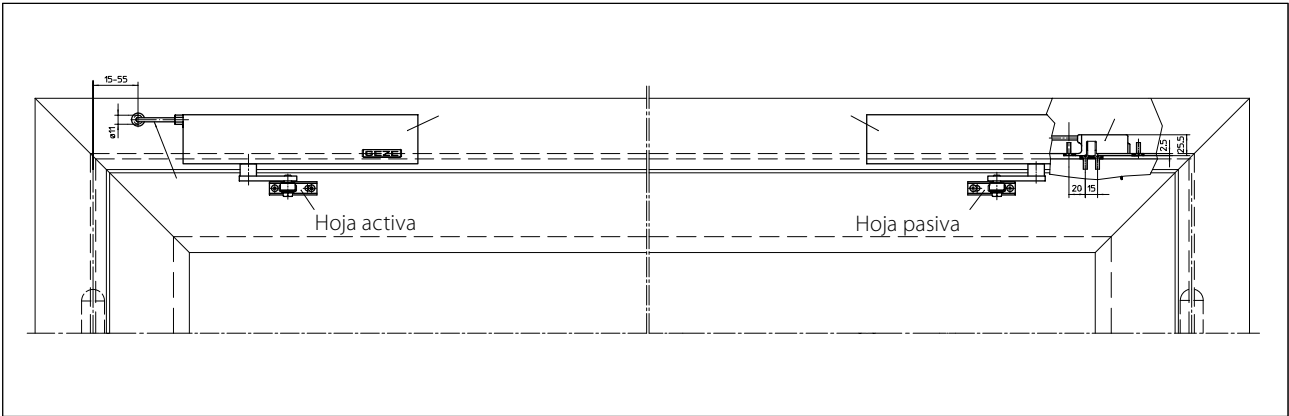
Medidas de montaje puerta izquierda



Medidas de montaje puerta derecha

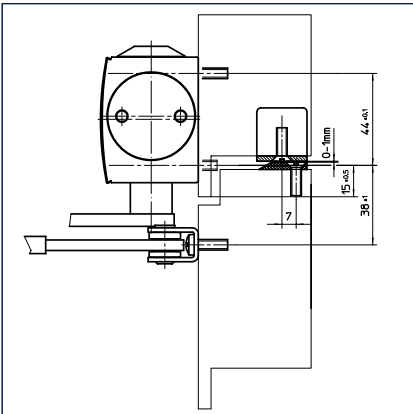
Montaje en marco/lado contrario bisagras TS 4000 IS

Vista

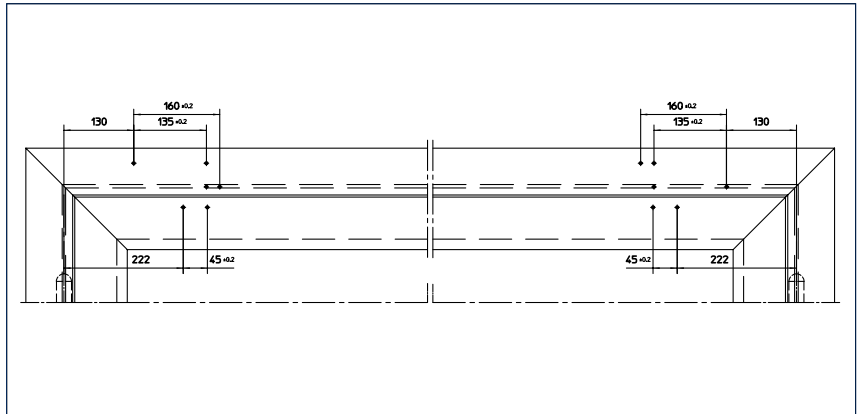


Ejemplo para el montaje

Montaje directo

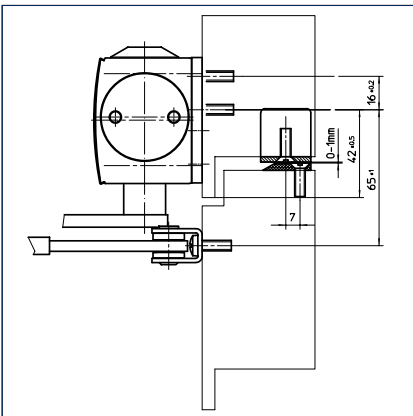


Sección = montaje directo

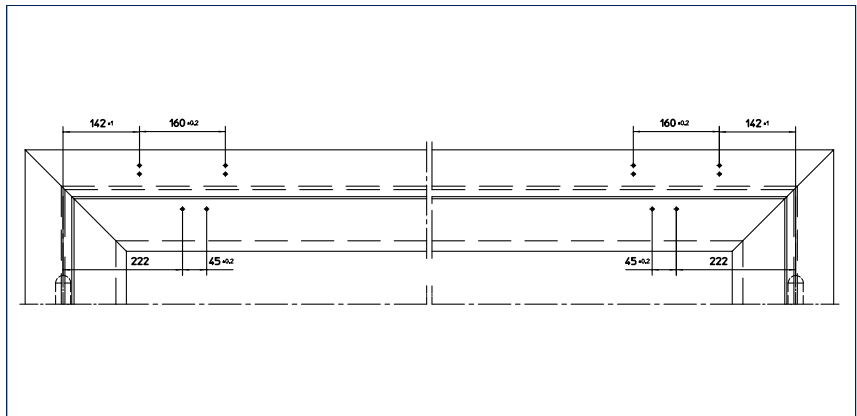


Medidas de montaje puerta derecha = hoja activa, hoja izquierda = hoja pasiva

Montaje con placa de montaje

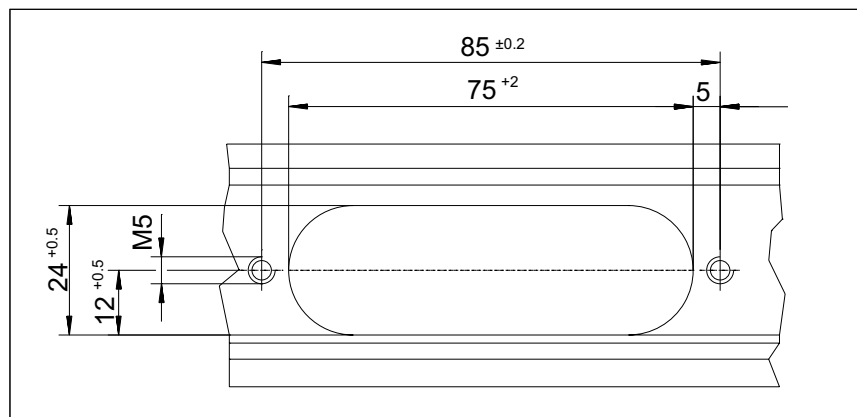


Sección = montaje con placa de montaje



Medidas de montaje puerta derecha = hoja activa, hoja izquierda = hoja pasiva

Rebaje para el mecanismo de desbloqueo



TS 1500 / TS 2000 / TS SYSTEM 4000 DE GEZE

Denominación	Variante	N.º cons.	
Cierrapuertas TS 4000 IS de GEZE Fuerza EN 1/-6 con regulación de la secuencia de cierre integrada (sin mecanismo de desbloqueo ni brazo)	plateado	102798	
	bronce oscuro	102799	
	blanco RAL 9016	102801	
	según RAL ²⁾	102802	
Cierrapuertas TS 4000 de GEZE Fuerza EN 1/-6 con amortiguación de apertura (sin brazo)	plateado	102789	
	bronce oscuro	102790	
	blanco RAL 9016	102791	
	según RAL ²⁾	102792	
Brazo TS 4000/2000 prolongado, para montaje en marco en profundidad de antepecho entre 70-170 mm	plateado	102431	
	bronce oscuro	102432	
	blanco RAL 9016	102433	
	según RAL ²⁾	102434	
Brazo TS 4000/2000 Estándar	plateado	102421	
	bronce oscuro	102422	
	blanco RAL 9016	102423	
	símil acero inoxidable ¹⁾	102426	
	según RAL ²⁾	102425	
Material de montaje			
Prolongación del eje TS 4000/ TS 2000 corona dentada	10 mm	galvanizadas	103548
	10 mm	negro	103677
	15 mm	galvanizadas	103549
	15 mm	negro	103678
	20 mm	galvanizadas	103550
Plantilla de taladro cierrapuertas para TS 5000/TS 4000/TS 3000/TS 2000			053134
Pinza de fijación para vidrio para cierrapuertas para TS 5000/TS 4000	plateado		057126
	bronce oscuro		057127
	blanco RAL 9016		009491
	según RAL ²⁾		009494
Placa de montaje y contraplaca puerta todo vidrio para TS 5000/TS 4000	plateado		007923
	bronce oscuro		007924
	según RAL ²⁾		007926
Placa de montaje brazo para TS 4000/TS 2000, para marcos estrechos	plateado		057109
	según RAL ²⁾		082506
Placa de montaje brazo para TS 4000/TS 2000, en montaje de brazo paralelo	plateado		053318
	bronce oscuro		053319
	según RAL ²⁾		027460
Placa de montaje cierrapuertas para TS 5000/TS 4000 con plantilla de taladros según DIN EN 1154 suplemento 1	plateado		049185
	bronce oscuro		052351
	blanco RAL 9016		068627
	galvanizadas		057956
Ángulo de dintel, montaje en marco BG para TS 5000/TS 4000	según RAL ²⁾		029176
	plateado		049240
	bronce oscuro		052352
	según RAL ²⁾		104451
Accesorios			
Mecanismo de desbloqueo regulación de la secuencia de cierre para TS 4000 IS / E-IS	Nº 1 distancia entre las bisagras 1200-1500 mm		058306
	Nº 2 distancia entre las bisagras 1500-1800 mm		058307
	Nº 3 distancia entre las bisagras 1800-2100 mm		058308
	Nº 4 distancia entre las bisagras 2100-2400 mm		058309
	Nº 5 distancia entre las bisagras 2400-2700 mm		058310
	Nº 6 distancia entre las bisagras más de 2700 mm		058311
Tapa de arrastre CB flex de GEZE para utilizar en todas las puertas ensambladas de 2 hojas. Ajuste de longitud oculto, continuo hasta 210 mm, solapadura de la hoja, mecánica abatible invisible, el perfil también puede acortarse según la necesidad, con material de fijación	plateado		153602
	según RAL ²⁾		153728

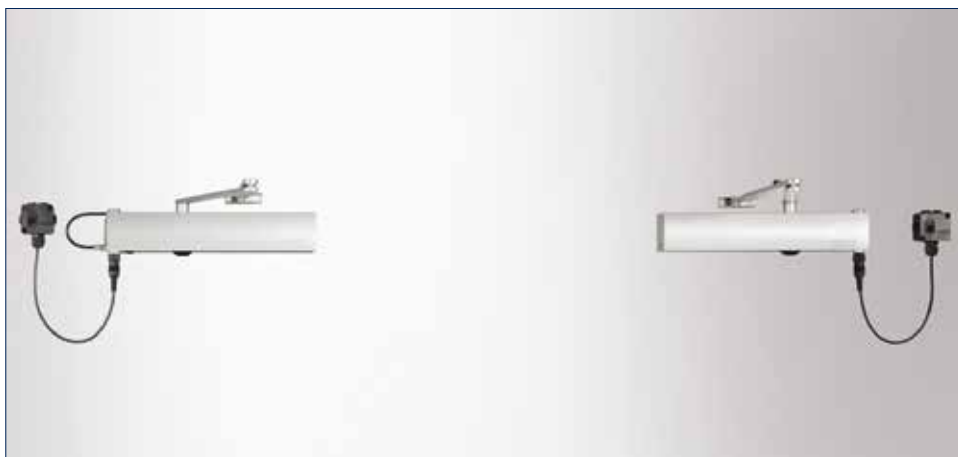
1) Sólo para recintos secos 2) Suplemento para colores especiales RAL, véanse las Indicaciones generales en la lista de precios.

GEZE TS 4000 E-IS

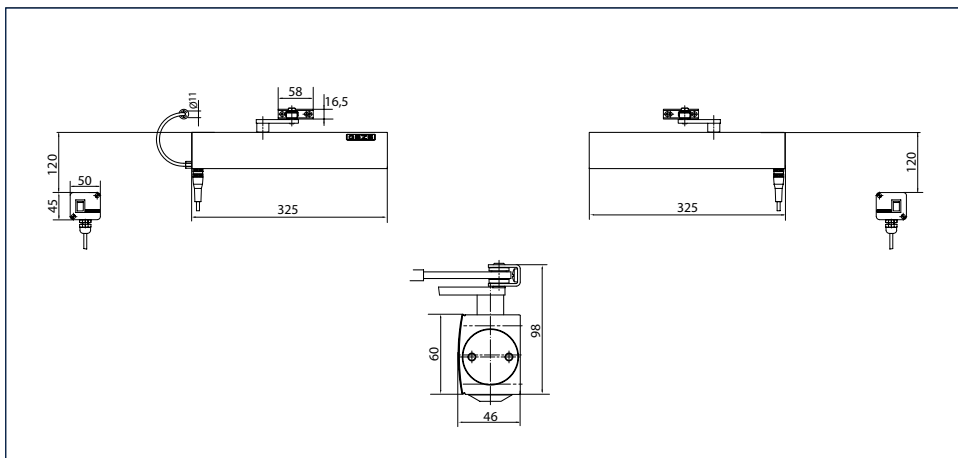
Sistema cierrapuertas con brazo para puertas de 2 hojas de hasta 2.800 mm de distancia entre las bisagras con regulación desecuencia de cierre integrada y mecanismo de retención eléctrico

El sistema cierrapuertas aéreo TS 4000 E-IS (24 V CC) con regulación de secuencia de cierre hidráulica integrada y mecanismo de retención eléctrico está homologado para montarse en puertas cortafuego y cortahumo. En las puertas de dos hojas, la regulación de la secuencia de cierre hidráulica integrada con protección ante los daños intencionados garantiza la secuencia de cierre correcta de ambas hojas. Al cerrar la puerta, la hoja activa permanece en la posición de espera hasta que la hoja pasiva esté cerrada y permita la regulación de la secuencia de cierre de la hoja activa. El bloqueo eléctrico presenta una regulación continua de 80° a 175° conforme a EN 1155. La fuerza de cierre conforme a EN 1154 Fuerza 1 - 6 con indicador óptico de la fuerza y la velocidad de cierre se pueden regular desde delante. El ajuste del golpe final se realiza mediante el brazo.

GEZE TS 4000 E-IS



GEZE TS 4000 E-IS



Campo de aplicación

- Para puertas de 2 hojas, ancho de hoja hasta 1.400 mm
- Para puertas con las bisagras a la derecha o a la izquierda sin necesidad de modificación
- Para puertas cortafuegos (cierrapuertas con placa de montaje)
- Montaje estándar en el lado de las bisagras de la hoja de la puerta, es posible el montaje en el marco en el lado contrario bisagras

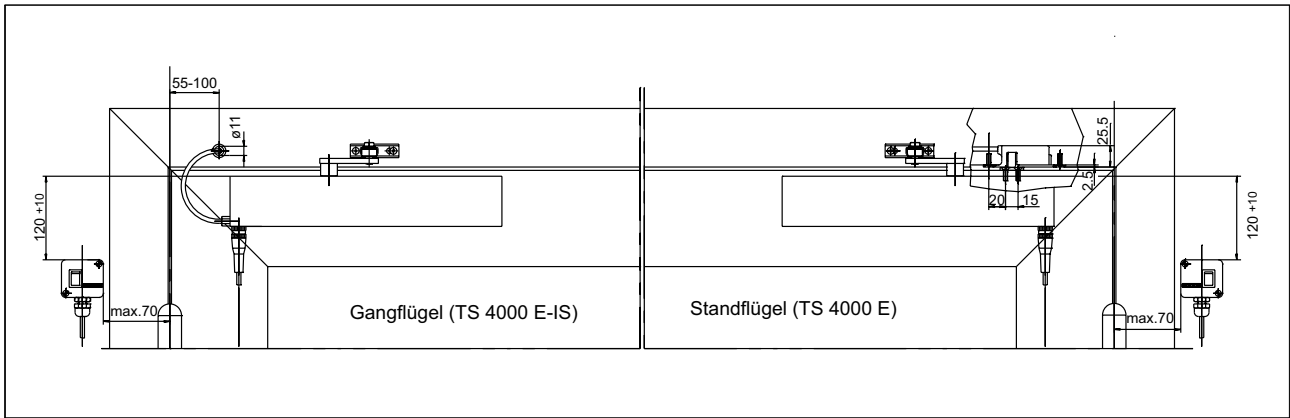
Datos técnicos

Características del producto	GEZE TS 4000 E-IS	GEZE TS 4000 E
Fuerza de cierre según EN 1154	1 - 6	
Ancho de hoja recomendado hasta	1400 mm	
Misma versión DIN-L y DIN-R	•	•
Tensión de alimentación	24 V CC	
Grado de protección	IP 43	
Producto testado según	Cierrapuertas certificado según EN 1154 Dispositivo de retención certificado según EN 1155 Regulador de secuencia de cierre certificado según EN 1158	Cierrapuertas certificado según EN 1154 Dispositivo de retención certificado según EN 1155
Idoneidad puertas cortafuego	•	•
Placa de montaje con plantilla de taladros según EN1154 suplemento	•	•
Longitud	325 mm	
Profundidad	46 mm	
Altura	60 mm	
Funciones		
Fuerza de cierre ajustable	Sí, de forma continua	
Velocidad de cierre ajustable	•	•
Golpe final ajustable	Sí, mediante brazo	
Amortiguación de apertura	No	
Posición ajuste de la fuerza de cierre	Delante	
Visualización óptica de la fuerza de cierre	•	•
Válvula de seguridad contra daño intencionado	•	•
Válvulas termoestabilizadas	•	•
Regulación de secuencia de cierre integrada	•	
Mecanismo de retención	eléctrico	
Ángulo de retención	80 175 °	
Mecanismo de retención sobrepasable	•	•

• = sí

Montaje en la hoja de la puerta/lado de las bisagras TS 4000 E-IS

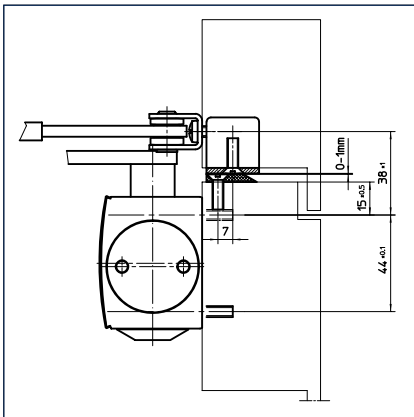
Vista



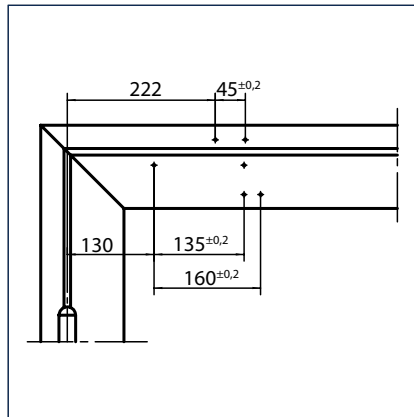
Ejemplo para el montaje

- 1 = Hoja activa
- 2 = Hoja pasiva

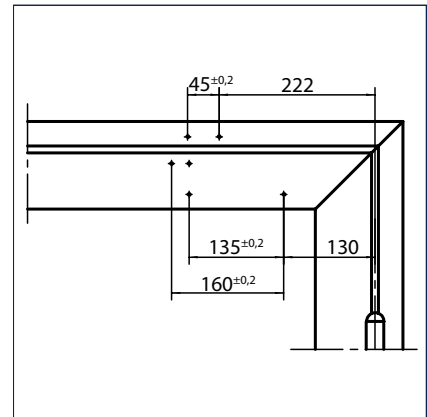
Montaje directo



Sección = montaje directo

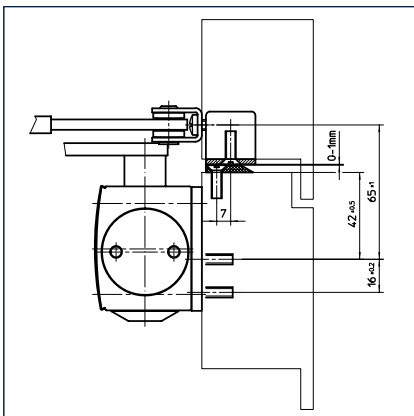


Medidas de montaje puerta izquierda

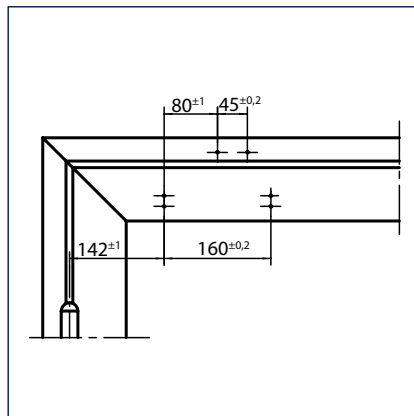


Medidas de montaje puerta derecha

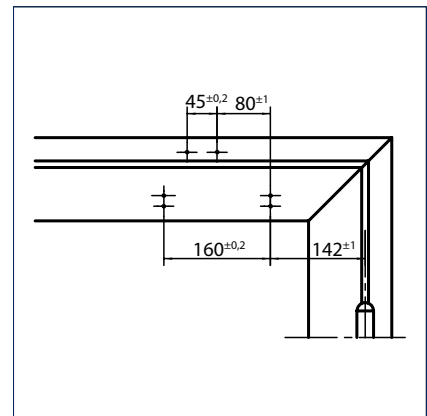
Montaje con placa de montaje



Sección = montaje con placa de montaje



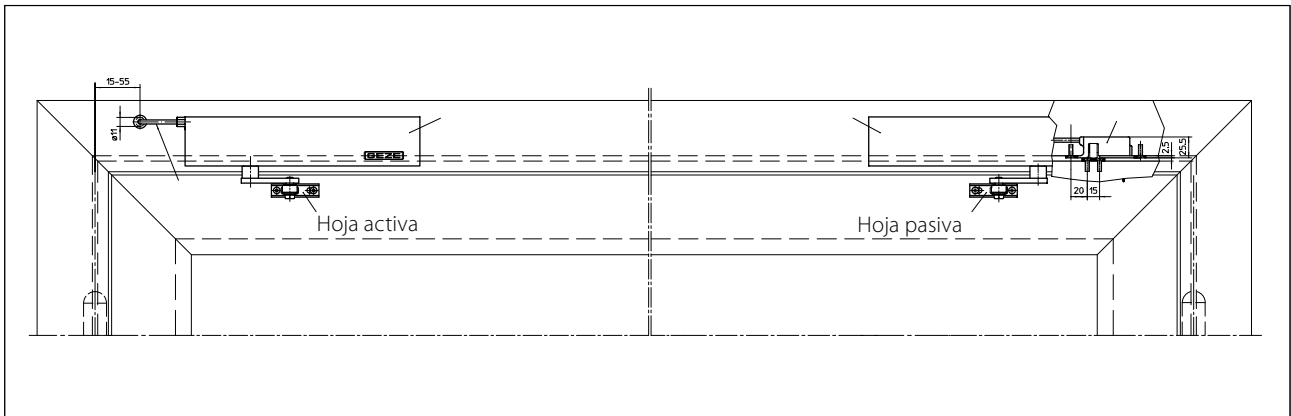
Medidas de montaje puerta izquierda



Medidas de montaje puerta derecha

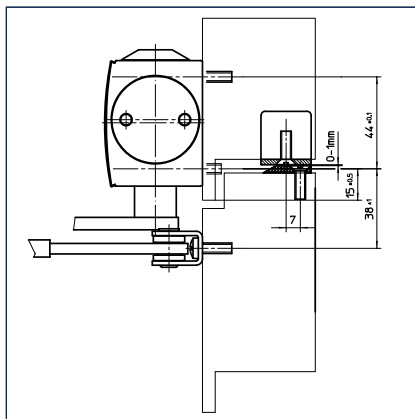
Montaje en marco/lado contrario bisagras TS 4000 E-IS

Vista

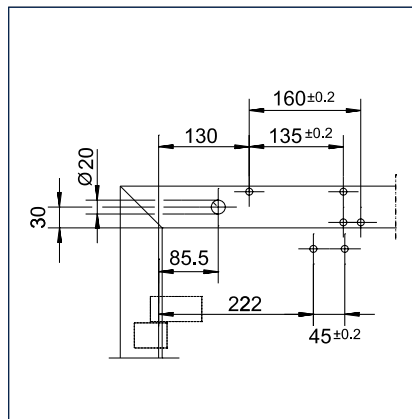


Ejemplo para el montaje

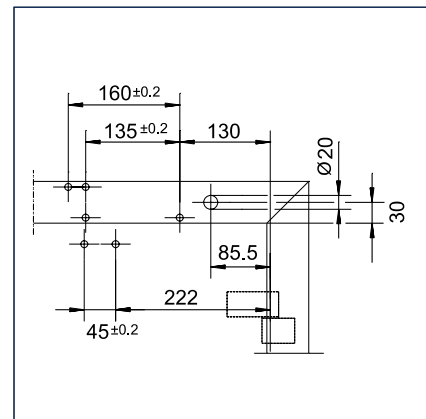
Montaje directo



Sección = montaje directo

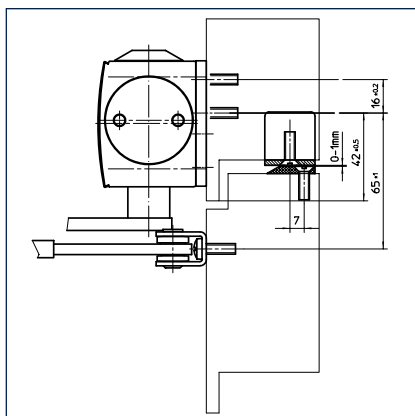


Medidas de montaje puerta derecha

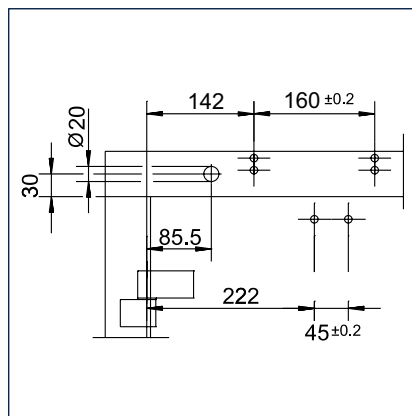


Medidas de montaje puerta izquierda

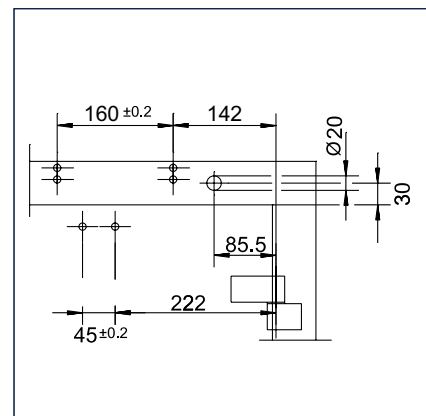
Montaje con placa de montaje



Sección = montaje con placa de montaje



Medidas de montaje puerta derecha



Medidas de montaje puerta izquierda

GEZE TS 4000 E-IS - Información de pedido

Denominación	Variante	N.º cons.
Cierrapuertas TS 4000 E de GEZE	plateado	105211
Fuerza EN 1-6, montaje en la hoja de la puerta lado de las bisagras, con mecanismo de retención eléctrico y caja de conexión (sin brazo)	según RAL ²⁾	105212
Cierrapuertas TS 4000 E KM BG de GEZE	plateado	105213
Fuerza EN 1-6, montaje en marco lado contrario bisagras, con mecanismo de retención eléctrico (sin brazo)	según RAL ²⁾	105214
Cierrapuertas TS 4000 E-IS de GEZE	plateado	105237
Fuerza EN 1-6, montaje en la hoja de la puerta lado de las bisagras, con mecanismo de retención eléctrico, caja de conexión, regulación de la secuencia de cierre integrada y placa de montaje (sin mecanismo de desbloqueo ni brazo)	según RAL ²⁾	105238
Cierrapuertas TS 4000 E-IS KM BG de GEZE	plateado	105239
Fuerza EN 1-6, montaje en la hoja de la puerta lado de las bisagras, con mecanismo de retención eléctrico, regulación de la secuencia de cierre integrada y placa de montaje (sin mecanismo de desbloqueo ni brazo)	según RAL ²⁾	105240
Brazo TS 4000/2000 prolongado, para montaje en marco en profundidad de antepecho entre 70-170 mm	plateado	102431
	bronce oscuro	102432
	blanco RAL 9016	102433
	según RAL ²⁾	102434
Brazo TS 4000/2000 Estándar		160333
	plateado	102421
	bronce oscuro	102422
	blanco RAL 9016	102423
	similar acero inoxidable ¹⁾	102426
	según RAL ²⁾	102425
Material de montaje		
Prolongación del eje TS 4000/ TS 2000 corona dentada	10 mm galvanizadas	103548
	10 mm negro	103677
	15 mm galvanizadas	103549
	15 mm negro	103678
	20 mm galvanizadas	103550
	20 mm negro	103679
Plantilla de taladro cierrapuertas para TS 5000/TS 4000/TS 3000/TS 2000		053134
Placa de montaje brazo para TS 4000/TS 2000, para marcos estrechos	plateado	057109
	según RAL ²⁾	082506
Placa de montaje brazo para TS 4000/TS 2000, en montaje de brazo paralelo	plateado	053318
	bronce oscuro	053319
	según RAL ²⁾	027460
Placa de montaje cierrapuertas para TS 5000 EFS/RFS/E-HY /TS 4000 E con plantilla de taladros según DIN EN 1154 suplemento 1	plateado	059107
	según RAL ²⁾	100044

1) Sólo para recintos secos 2) Suplemento para colores especiales RAL, véanse las Indicaciones generales en la lista de precios.

Denominación	Variante	N.º cons.
Accesorios		
Mecanismo de desbloqueo regulación de la secuencia de cierre para TS 4000 IS / E-IS / R-IS	Nº 1 distancia entre las bisagras 1200-1500 mm	058306
	Nº 2 distancia entre las bisagras 1500-1800 mm	058307
	Nº 3 distancia entre las bisagras 1800-2100 mm	058308
	Nº 4 distancia entre las bisagras 2100-2400 mm	058309
	Nº 5 distancia entre las bisagras 2400-2700 mm	058310
	Nº 6 distancia entre las bisagras más de 2700 mm	058311
Tapa de arrastre CB flex de GEZE para utilizar en todas las puertas ensambladas de 2 hojas. Ajuste de longitud oculto, continuo hasta 210 mm, solapadura de la hoja, mecánica abatible invisible, el perfil también puede acortarse según la necesidad, con material de fijación	plateado	153602
	según RAL ²⁾	153728
Central de detección de humos RSZ 6 de GEZE Sensor de humos y suministro de energía para todos los dispositivos de retención de GEZE	plateado	099851
	bronce oscuro	099857
	blanco RAL 9016	099858
	símil acero inoxidable ¹⁾	099856
	según RAL ²⁾	099859
Detector de humos GC 152 de GEZE Completo con zócalo, 24 V CC, 20 mA, examinado según EN54-7, autorizado en la inspección general de construcción para el empleo con todas las instalaciones de retención de GEZE, control de línea integrado, conforme a DIN EN 14637	blanco	139850
Detector de temperatura GC 153 de GEZE Completo con zócalo, 24 V CC, 20 mA, examinado según EN54-5, autorizado en la inspección general de construcción para el empleo con todas las instalaciones de retención de GEZE, control de línea integrado, conforme a DIN EN 14637	blanco	139881
Set detector de humos RSZ 6 ECwire Central de detección de humos ECwire para el cableado sencillo con tecnología de 2 hilos incl. 2 un. detectores de humo de techo modelo GC 162 (blanco)	plateado	154976
	blanco RAL 9016	154979
	símil acero inoxidable ¹⁾	154991
	según RAL ²⁾	154980
Pulsador de activación manual GEZE para la activación manual de dispositivos de retención controlables eléctricamente incluida la resistencia terminal para el control de línea	blanco alpino/rojo	116266
Pulsador de activación manual GEZE con hoja de vidrio y 5 inscripciones intercambiables Variante bajo revoque para la activación manual de dispositivos de retención controlables eléctricamente empotrada la resistencia terminal para el control de línea	blanco alpino/rojo	120880
Cristal de repuesto para los pulsadores de activación manual 120880 y 120881 de GEZE		010994

1) Sólo para recintos secos 2) Suplemento para colores especiales RAL, véanse las Indicaciones generales en la lista de precios.

GEZE TS 4000 R-IS

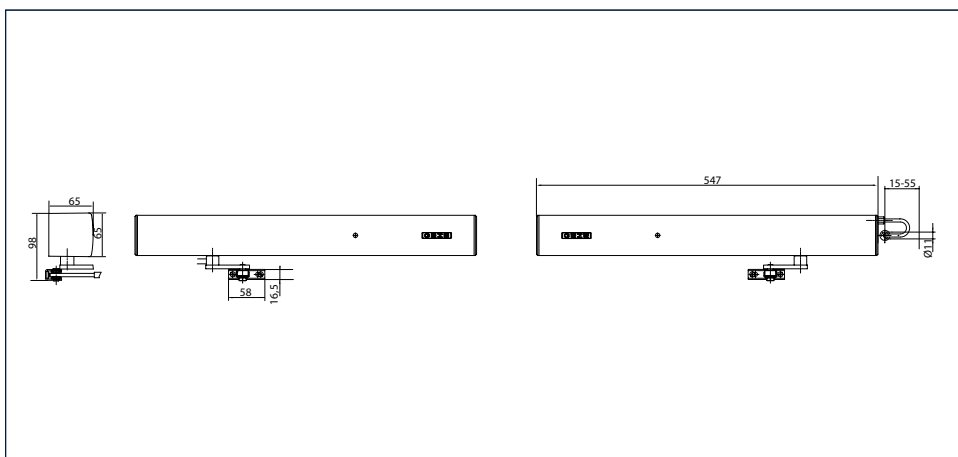
Sistema cierrapuertas con brazo para puertas de 2 hojas de hasta 2.800 mm de distancia entre las bisagras con regulación desecuencia de cierre integrada, mecanismo de retención eléctrico y central de detección de humos

El sistema cierrapuertas aéreo TS 4000 R-IS con regulación de secuencia de cierre hidráulica integrada, mecanismo de retención eléctrico y central de detección de humos integrada está homologado para montarse en puertas cortafuego y cortahumo. En caso de incendio, se activará el detector de humos y la puerta se cerrará automáticamente. La regulación de la secuencia de cierre integrada garantiza en las puertas de 2 hojas la secuencia de cierre correcta de ambas hojas de la puerta. Al cerrar la puerta, la hoja activa permanece en la posición de espera hasta que la hoja pasiva esté cerrada y permita la regulación de la secuencia de cierre de la hoja activa. El bloqueo eléctrico presenta una regulación continua de 80° a 175° conforme a EN 1155. La fuerza de cierre conforme a EN 1154 Fuerza 1 - 6 con indicador óptico de la fuerza y la velocidad de cierre se pueden regular desde delante. El ajuste del golpe final se realiza mediante el brazo. Certificación de obra general del DIBt.

Variantes especiales

- Cierrapuertas TS 4000 R-IS de GEZE segunda unidad
Segunda unidad similar al TS 4000 R-IS sin detector de humo y fuente de alimentación para la conexión directa al TS 4000 R-IS de GEZE, con lo que se consigue una estética homogénea. El producto ha sido probado según las normas EN 1154 y EN 1155.

GEZE TS 4000 R-IS



Campo de aplicación

- Para puertas de 2 hojas, ancho de hoja hasta 1.400 mm
- Para puertas con las bisagras a la derecha o a la izquierda sin necesidad de modificación
- Para puertas cortafuegos (cierrapuertas con placa de montaje)
- Montaje estándar en el marco, lado contrario al de las bisagras
- Es posible el montaje en marco en el lado de las bisagras con la guía deslizante, fuerza de cierre EN3, sin golpe final, no homologado para puertas cortafuegos

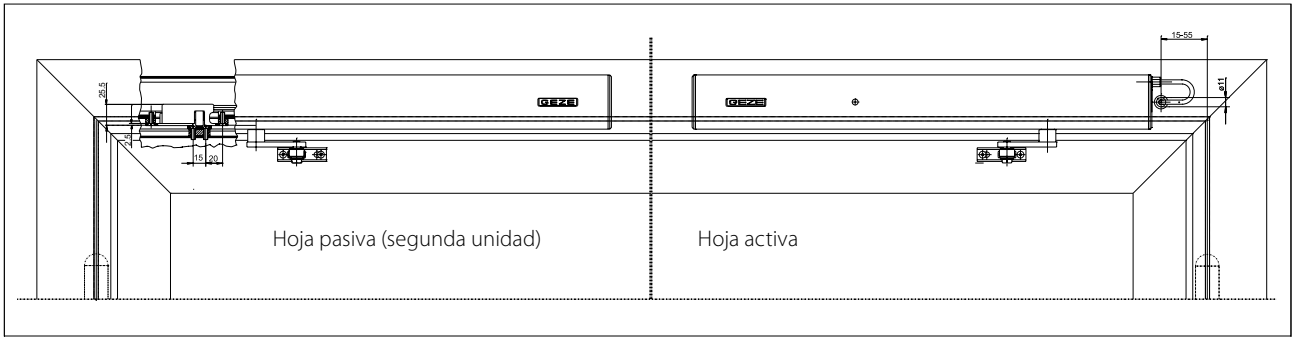
Datos técnicos

Características del producto	TS 4000 R-IS KM BG de GEZE	TS 4000 R-IS KM BG de GEZE segunda unidad
Fuerza de cierre según EN 1154		1 - 6
Ancho de hoja recomendado hasta		1400 mm
Misma versión DIN-L y DIN-R	•	•
Tensión de alimentación	230 V 50 Hz	24 V
Grado de protección		IP 20
Producto testado según	Cierrapuertas certificado según EN 1154 Dispositivo de retención certificado según EN 1155 Regulador de secuencia de cierre certificado según EN 1158 Certificación de obra general del DIBt a modo de sistema de retención.	Cierrapuertas certificado según EN 1154 Dispositivo de retención certificado según EN 1155
Idoneidad puertas cortafuego	•	•
Placa de montaje con plantilla de taladros según EN1154 suplemento	•	•
Longitud		547 mm
Profundidad		65 mm
Altura		65 mm
Funciones		
Fuerza de cierre ajustable		Sí, de forma continua
Velocidad de cierre ajustable	•	•
Golpe final ajustable		Sí, mediante brazo
Amortiguación de apertura		No
Posición ajuste de la fuerza de cierre		Delante
Visualización óptica de la fuerza de cierre	•	•
Válvula de seguridad contra daño intencionado	•	•
Válvulas termoestabilizadas	•	•
Regulación de secuencia de cierre integrada	•	-
Mecanismo de retención integrado		eléctrico
Ángulo de retención		80 - 175 °
Mecanismo de retención sobrepasable	•	•
Sensor de humos integrado	•	-
Indicador de estado óptico	•	-
Indicador de contaminación	•	-
Adaptación del umbral de alarma	•	-
Fuente de alimentación integrada	•	-

• = Sí

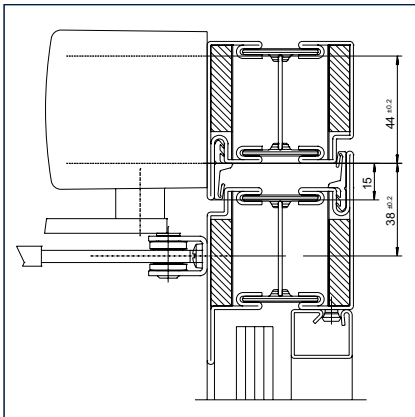
Montaje en marco/lado contrario bisagras TS 4000 R-IS

Vista

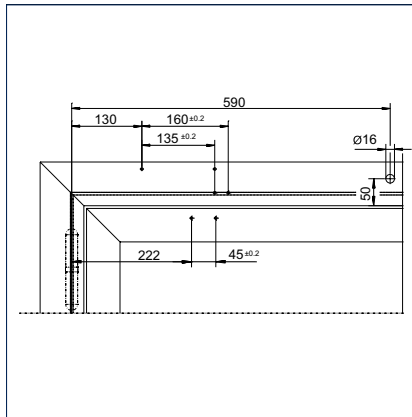


Ejemplo para el montaje

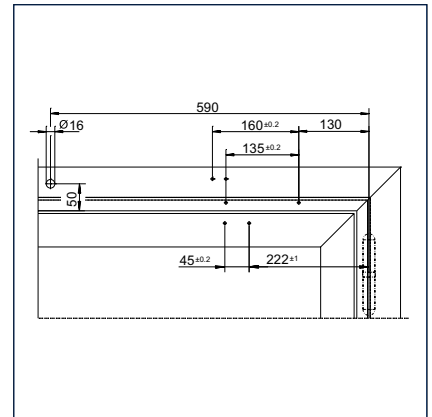
Montaje directo



Sección = montaje directo

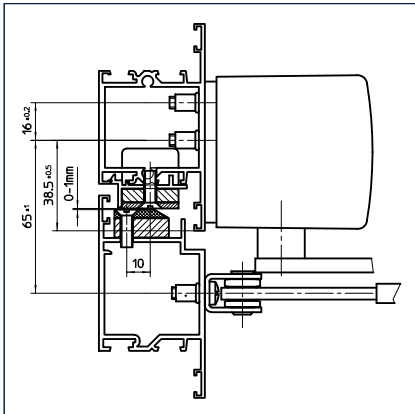


Medidas de montaje puerta derecha

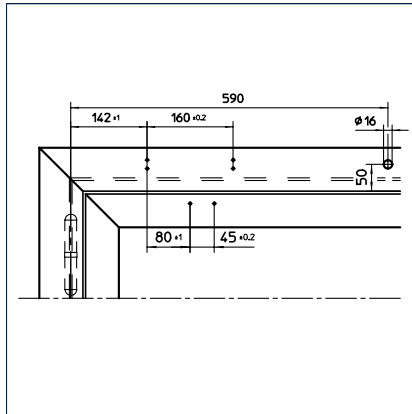


Medidas de montaje puerta izquierda

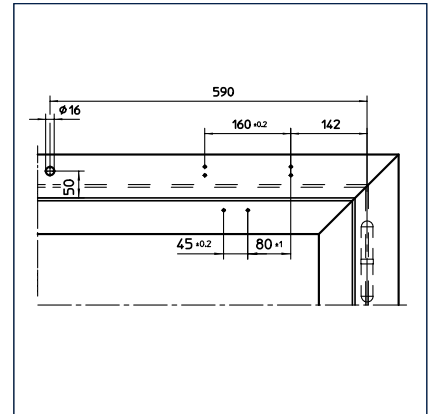
Montaje con placa de montaje



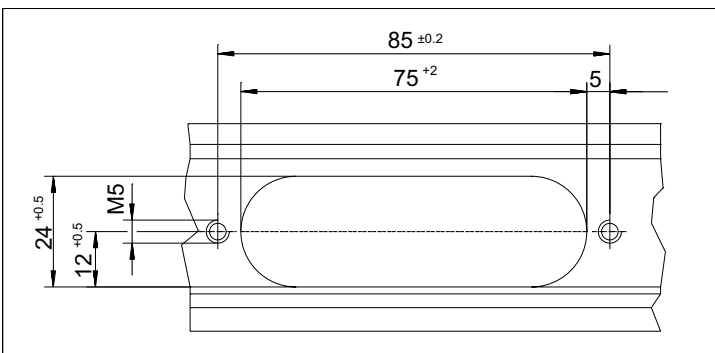
Sección = montaje con placa de montaje



Medidas de montaje puerta derecha



Medidas de montaje puerta izquierda



GEZE TS 4000 R-IS - Información de pedido

Denominación	Variante	N.º cons.
Cierrapuertas TS 4000 R-IS KM BG de GEZE	plateado	105244
Fuerza EN 1-6, montaje en marco lado de las bisagras, con regulación de la secuencia de cierre integrada, con mecanismo de retención eléctrico y placa de montaje (sin brazo ni mecanismo de desbloqueo)	según RAL ²⁾	105245
Cierrapuertas TS 4000 R-IS KM BG segunda unidad de GEZE	plateado	105246
Fuerza EN 1-6, montaje en marco lado contrario bisagras, con mecanismo de retención eléctrico (sin central de detección de humos ni brazo)	según RAL ²⁾	105247
Brazo TS 4000/2000 prolongado, para montaje en marco en profundidad de antepecho entre 70-170 mm	plateado	102431
	bronce oscuro	102432
	blanco RAL 9016	102433
	según RAL ²⁾	102434
Brazo TS 4000/2000 Estándar		160333
	plateado	102421
	bronce oscuro	102422
	blanco RAL 9016	102423
	símil acero inoxidable ¹⁾	102426
	según RAL ²⁾	102425
Material de montaje		
Placa de montaje cierrapuertas para TS 5000 RFS KM/TS 4000 R & R-IS con plantilla de taladros según DIN EN 1154 suplemento 1	negro	058808
Accesorios		
Mecanismo de desbloqueo regulación de la secuencia de cierre para TS 4000 IS / E-IS / R-IS	Nº 1 distancia entre las bisagras 1200-1500 mm	058306
	Nº 2 distancia entre las bisagras 1500-1800 mm	058307
	Nº 3 distancia entre las bisagras 1800-2100 mm	058308
	Nº 4 distancia entre las bisagras 2100-2400 mm	058309
	Nº 5 distancia entre las bisagras 2400-2700 mm	058310
	Nº 6 distancia entre las bisagras más de 2700 mm	058311
Tapa de arrastre CB flex de GEZE para utilizar en todas las puertas ensambladas de 2 hojas. Ajuste de longitud oculto, continuo hasta 210 mm, solapadura de la hoja, mecánica abatible invisible, el perfil también puede acortarse según la necesidad, con material de fijación	plateado	153602
	según RAL ²⁾	153728
Detector de humos GC 152 de GEZE Completo con zócalo, 24 V CC, 20 mA, examinado según EN54-7, autorizado en la inspección general de construcción para el empleo con todas las instalaciones de retención de GEZE, control de línea integrado, conforme a DIN EN 14637	blanco	139850
Detector de temperatura GC 153 de GEZE Completo con zócalo, 24 V CC, 20 mA, examinado según EN54-5, autorizado en la inspección general de construcción para el empleo con todas las instalaciones de retención de GEZE, control de línea integrado, conforme a DIN EN 14637	blanco	139881
Pulsador de activación manual GEZE para la activación manual de dispositivos de retención controlables eléctricamente incluida la resistencia terminal para el control de línea	blanco alpino/rojo	116266
Pulsador de activación manual GEZE con hoja de vidrio y 5 inscripciones intercambiables Variante empotrada para la activación manual de dispositivos de retención controlables eléctricamente incluida la resistencia terminal para el control de línea	blanco alpino/rojo	120880
Cristal de repuesto para los pulsadores de activación manual 120880 y 120881 de GEZE		010994

1) Sólo para recintos secos 2) Suplemento para colores especiales RAL, véanse las Indicaciones generales en la lista de precios.