

GEZE TS 4000 EFS

Cierrapuertas con brazo para puertas de 1 hoja de hasta 1.400 mm de ancho de hoja con función de libre franqueo eléctrica

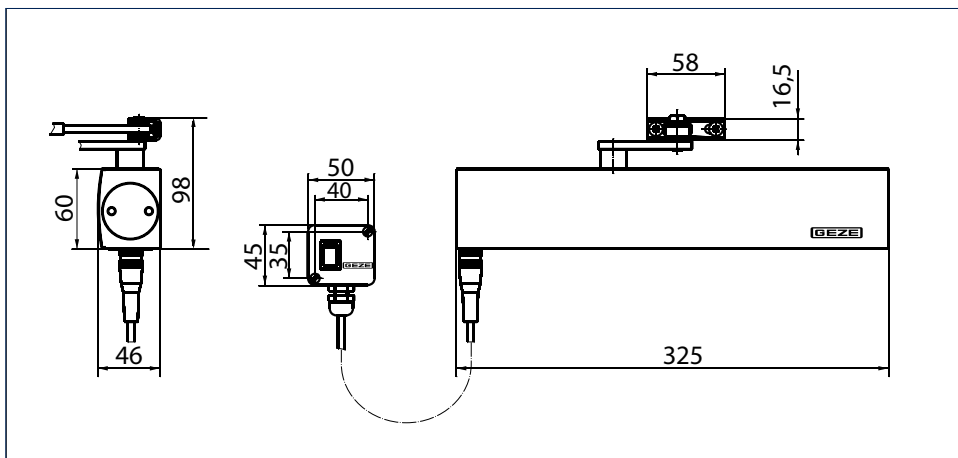
El cierrapuertas aéreo TS 4000 EFS (24 V CC) para puertas de 1 hoja está equipado con „Freeswing“ o función de libre franqueo. Es posible franquear la puerta con un esfuerzo mínimo tanto en dirección de apertura como en cierre, p. ej. en establecimientos geriátricos o en hospitales, después de activar la función de libre franqueo abriendo la puerta una vez a aprox. 90°, p. ej. por la mañana. El cierrapuertas aéreo TS 4000 EFS dispone de un mecanismo de retención eléctrico continuo según EN 1155 de 80° hasta 175° para realizar la función de libre franqueo y está homologado para puertas batientes de apertura a derecha e izquierda de hasta 1.400 mm de ancho de hoja y el montaje en puertas cortafuego y cortahumo. La fuerza de cierre 1-6 según EN 1154, con indicador óptico de la fuerza y también velocidad de cierre termostabilizada se regulan cómodamente desde la parte frontal, el ajuste del golpe final se realiza con el brazo.

Tenga en cuenta: conforme a la directiva para sistemas de retención de DIBt, el empleo de un disyuntor en cierrapuertas de libre franqueo es obligatorio.

Variantes especiales

- TS 4000 EFS de GEZE / Montaje en marco, lado contrario bisagras 24 V CC

GEZE TS 4000 EFS



Campo de aplicación

- Para puertas batientes, ancho de hoja de hasta 1.400 mm
- Para puertas con las bisagras a la derecha o a la izquierda sin necesidad de modificación
- Para puertas cortafuegos (cierrapuertas con placa de montaje)
- Montaje estándar en el lado de las bisagras de la hoja de la puerta, es posible el montaje en el marco en el lado contrario bisagras

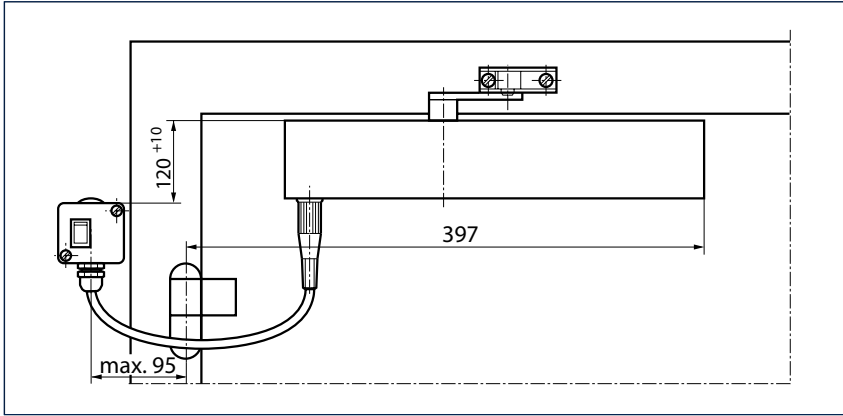
Datos técnicos

Características del producto	GEZE TS 4000 EFS
Fuerza de cierre según EN 1154	1 - 6
Ancho de hoja recomendado hasta	1400 mm
Misma versión DIN-L y DIN-R	•
Tensión de alimentación	24 V CC
Grado de protección	IP 43
Producto testado según	Cierrapuertas certificado según EN 1154, Dispositivo de retención certificado según EN 1155
Idoneidad puertas cortafuego	•
Placa de montaje con plantilla de taladros según EN1154 suplemento	•
Longitud	325 mm
Profundidad	46 mm
Altura	60 mm
Funciones	
Fuerza de cierre ajustable	Sí, de forma continua
Velocidad de cierre ajustable	•
Golpe final ajustable	Sí, mediante brazo
Amortiguación de apertura	No
Posición ajuste de la fuerza de cierre	Delante
Visualización óptica de la fuerza de cierre	•
Válvula de seguridad contra daño intencionado	•
Válvulas termoestabilizadas	•
Mecanismo de retención	eléctrico
Área de libre franqueo	80 - 175 °
Función de libre franqueo	•

• = Sí

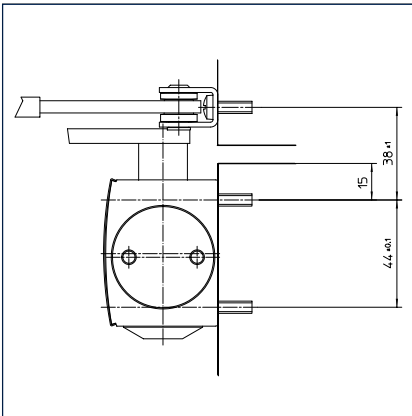
Montaje en la hoja de la puerta/lado de las bisagras TS 4000 EFS

Vista

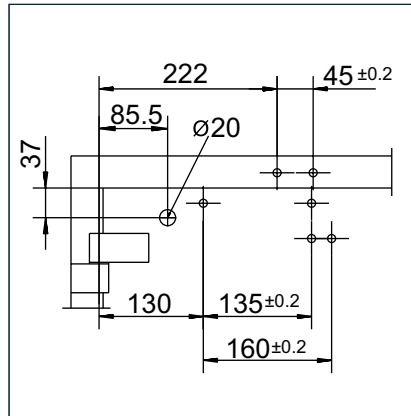


Ejemplo para el montaje

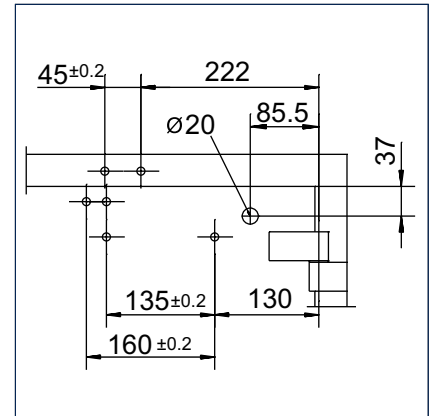
Montaje directo



Sección = montaje directo

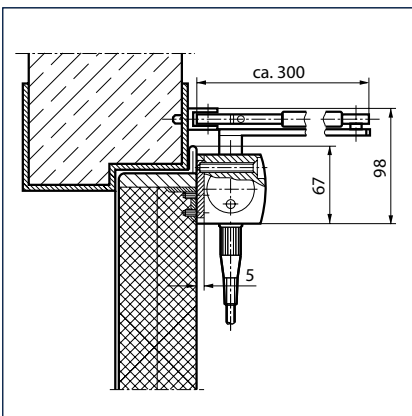


Medidas de montaje puerta izquierda

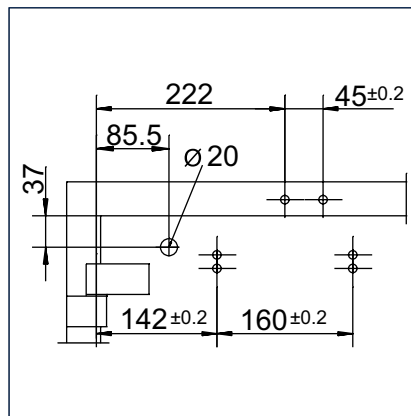


Medidas de montaje puerta derecha

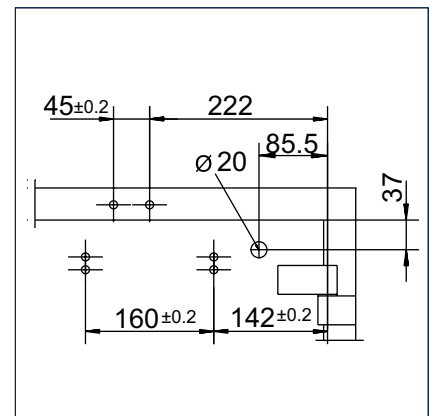
Montaje con placa de montaje



Sección = montaje con placa de montaje



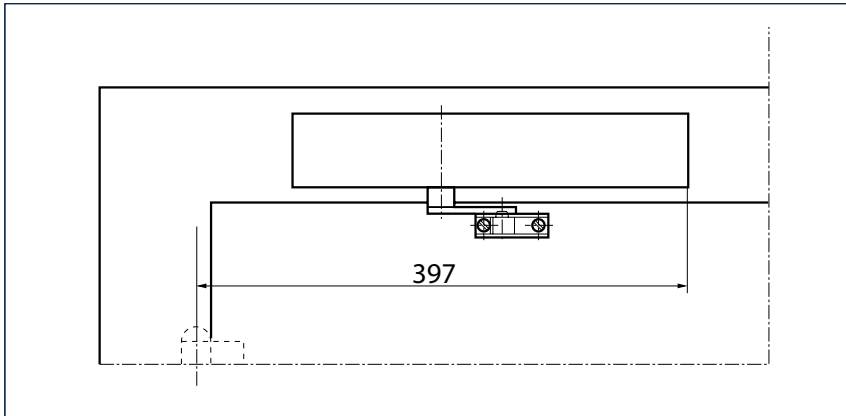
Medidas de montaje puerta izquierda



Medidas de montaje puerta derecha

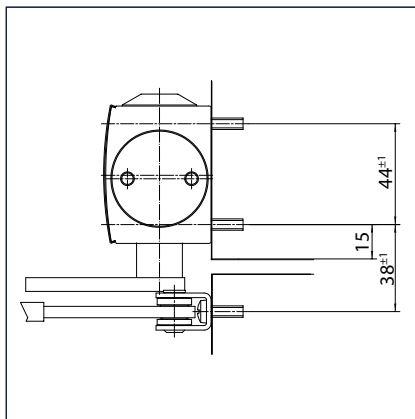
Montaje en marco/lado contrario bisagras TS 4000 EFS

Vista

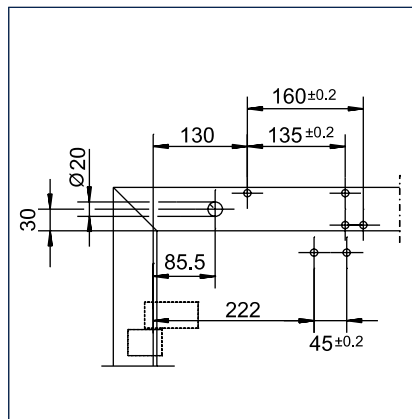


Ejemplo para el montaje

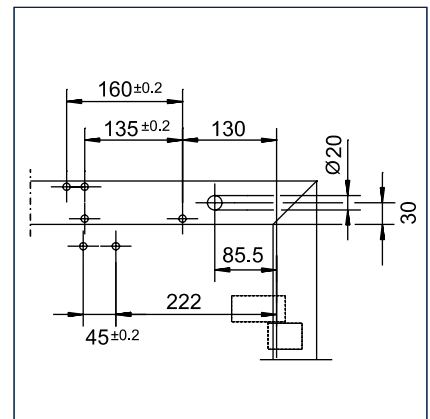
Montaje directo



Sección = montaje directo

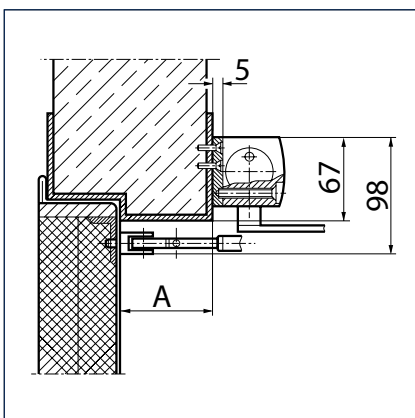


Medidas de montaje puerta derecha

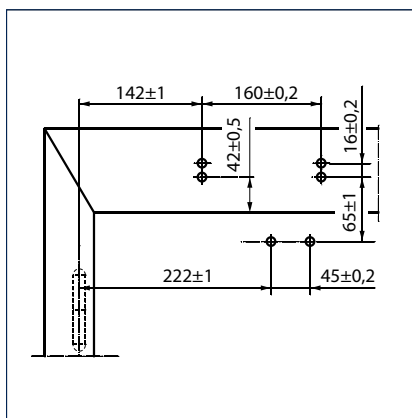


Medidas de montaje puerta izquierda

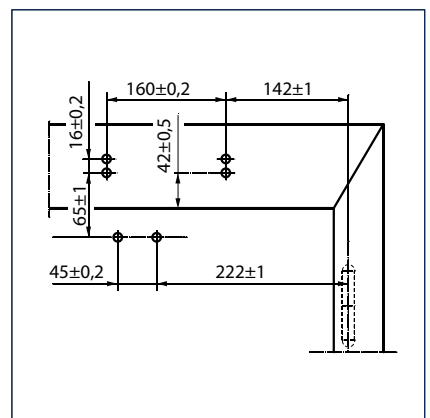
Montaje con placa de montaje



Sección = montaje con placa de montaje
A = profundidad de dintel máx. 70 mm para puerta cortafuego y cortahumo



Medidas de montaje puerta derecha



Medidas de montaje puerta izquierda

GEZE TS 4000 EFS - Información de pedido

Denominación	Variante	N.º cons.
Cierrapuertas TS 4000 EFS de GEZE Fuerza EN 1-6, montaje en la hoja de la puerta lado de las bisagras, con mecanismo de retención eléctrico para función de libre franqueo y caja de conexión (sin brazo de libre franqueo)	plateado	105211
	según RAL ²⁾	105212
Cierrapuertas TS 4000 EFS KM BG de GEZE Fuerza EN 1-6, montaje en marco lado contrario bisagras, con mecanismo de retención eléctrico para función de libre franqueo (sin brazo de libre franqueo)	plateado	105213
	según RAL ²⁾	105214
Cierrapuertas TS 4000 EFS/RFS con función de libre franqueo / Freeswing	plateado	106460
	según RAL ²⁾	106462
Material de montaje		
Prolongación del eje TS 4000/ TS 2000 corona dentada	10 mm galvanizadas	103548
	10 mm negro	103677
	15 mm galvanizadas	103549
	15 mm negro	103678
	20 mm galvanizadas	103550
	20 mm negro	103679
Plantilla de taladro cierrapuertas para TS 5000/TS 4000/TS 3000/TS 2000		053134
Placa de montaje brazo para TS 4000/TS 2000, para marcos estrechos	plateado	057109
	según RAL ²⁾	082506
Placa de montaje brazo para TS 4000/TS 2000, en montaje de brazo paralelo	plateado	053318
	bronce oscuro	053319
	según RAL ²⁾	027460
Placa de montaje cierrapuertas para TS 5000 EFS/RFS/E-HY /TS 4000 E con plantilla de taladros según DIN EN 1154 suplemento 1	plateado	059107
	según RAL ²⁾	100044
Accesorios		
Central de detección de humos RSZ 6 de GEZE Sensor de humos y suministro de energía para todos los dispositivos de retención de GEZE	plateado	099851
	bronce oscuro	099857
	blanco RAL 9016	099858
	símil acero inoxidable ¹⁾	099856
	según RAL ²⁾	099859
Set detector de humos RSZ 6 ECwire Central de detección de humos ECwire para el cableado sencillo con la tecnología de 2 hilos incl. 2 un. detectores de humo de techo modelo GC 162 (blanco)	plateado	154976
	blanco RAL 9016	154979
	símil acero inoxidable ¹⁾	154991
	según RAL ²⁾	154980
Detector de humos GC 152 de GEZE Completo con zócalo, 24 V CC, 20 mA, examinado según EN54-7, autorizado en la inspección general de construcción para el empleo con todas las instalaciones de retención de GEZE, control de línea integrado, conforme a DIN EN 14637	blanco	139850
Detector de temperatura GC 153 de GEZE Completo con zócalo, 24 V CC, 20 mA, examinado según EN54-5, autorizado en la inspección general de construcción para el empleo con todas las instalaciones de retención de GEZE, control de línea integrado, conforme a DIN EN 14637	blanco	139881
Pulsador de activación manual GEZE para la activación manual de dispositivos de retención controlables eléctricamente incluida la resistencia terminal para el control de línea	blanco alpino/rojo	116266
Pulsador de activación manual GEZE con hoja de vidrio y 5 inscripciones intercambiables Variante empotrada para la activación manual de dispositivos de retención controlables eléctricamente incluida la resistencia terminal para el control de línea	blanco alpino/rojo	120880
Cristal de repuesto para los pulsadores de activación manual 120880 y 120881 de GEZE		010994

1) Sólo para recintos secos

2) Suplemento para colores especiales RAL, véanse las Indicaciones generales

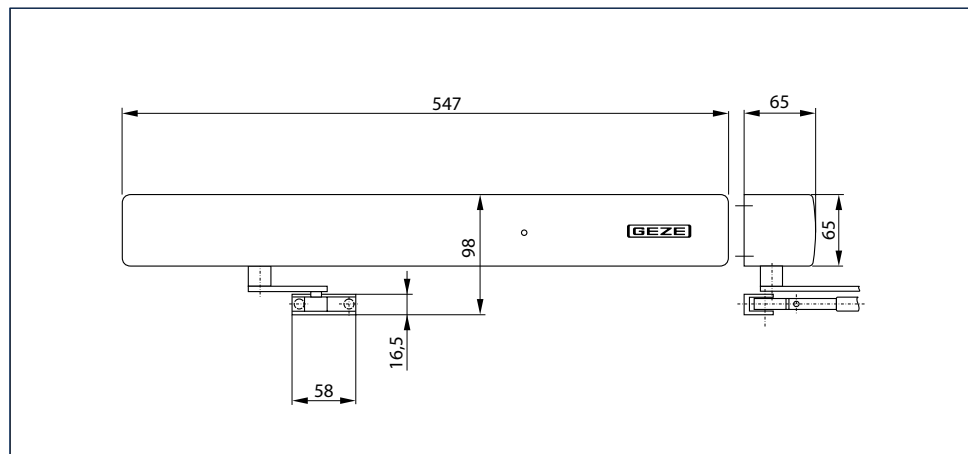
GEZE TS 4000 RFS

Cierrapuertas con brazo para puertas de 1 hoja de hasta 1.400 mm de ancho de hoja con función de libre franqueo eléctrica y central de detección de humos

El cierrapuertas aéreo TS 4000 RFS para puertas de 1 hoja está equipado con „Freeswing“ o función de libre franqueo. Es posible franquear la puerta con un esfuerzo mínimo tanto en dirección de apertura como en cierre, p. ej. en establecimientos geriátricos o en hospitales, después de activar la función de libre franqueo abriendo la puerta una vez a aprox. 90°, p. ej. por la mañana.

El TS 4000 RFS dispone de mecanismo de retención eléctrico continuo según EN 1155, una central de detección de humos integradas en la carcasa del cierrapuertas para realizar la función de libre franqueo y está homologado para puertas batientes a la derecha y a la izquierda de hasta 1.400 mm de ancho de hoja y para montaje en puertas cortafuego y cortahumo. La fuerza de cierre 1-6 según EN 1154, con indicador óptico de la fuerza y también velocidad de cierre termoestabilizada se regulan cómodamente desde la parte frontal, el ajuste del golpe final se realiza con el brazo. Certificación de obra del DIBt (EN 1155 y DIBt no disponibles en montaje en cabeza en el lado de las bisagras)

GEZE TS 4000 RFS



Campo de aplicación

- Para puertas batientes, ancho de hoja de hasta 1.400 mm
- Para puertas con las bisagras a la derecha o a la izquierda sin necesidad de modificación
- Para puertas cortafuegos (cierrapuertas con placa de montaje)
- Montaje estándar en el marco, lado contrario al de las bisagras

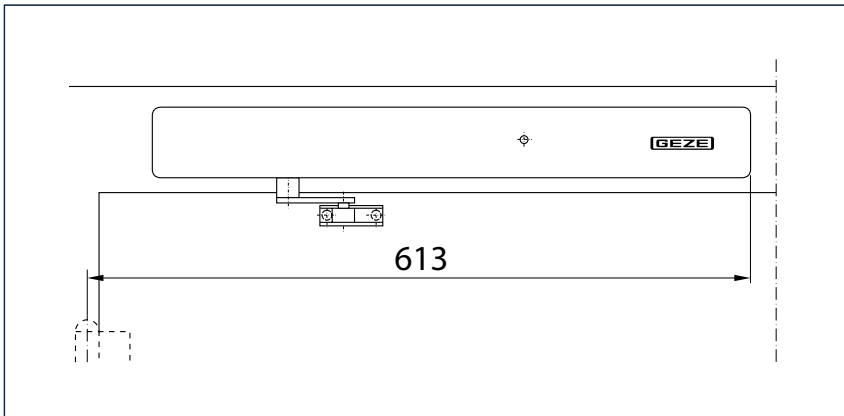
Datos técnicos

Características del producto	GEZE TS 4000 RFS
Fuerza de cierre según EN 1154	1 - 6
Ancho de hoja recomendado hasta	1400 mm
Misma versión DIN-L y DIN-R	●
Tensión de alimentación	230 V 50 Hz
Grado de protección	IP 20
Producto testado según	Cierrapuertas certificado según EN 1154, Dispositivo de retención certificado según EN 1155, Certificación de obra general del DIBt a modo de sistema de retención.
Idoneidad puertas cortafuego	●
Placa de montaje con plantilla de taladros según EN1154 suplemento	●
Longitud	547 mm
Profundidad	65 mm
Altura	65 mm
Funciones	
Fuerza de cierre ajustable	Sí, de forma continua
Velocidad de cierre ajustable	●
Golpe final ajustable	Sí, mediante brazo
Amortiguación de apertura	No
Posición ajuste de la fuerza de cierre	Delante
Visualización óptica de la fuerza de cierre	●
Válvula de seguridad contra daño intencionado	●
Válvulas termoestabilizadas	●
Mecanismo de retención integrado	eléctrico
Sensor de humos integrado	●
Indicador de estado óptico	●
Indicador de contaminación	●
Adaptación del umbral de alarma	●
Fuente de alimentación integrada	●
Área de libre franqueo	80 - 175 °

● = Sí

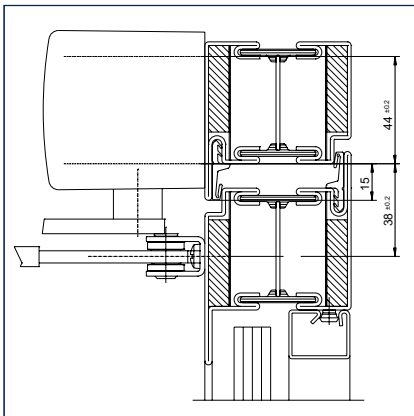
Montaje en marco/lado contrario bisagras TS 4000 RFS

Vista

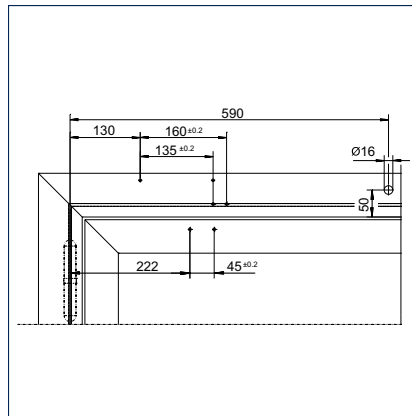


Ejemplo para el montaje

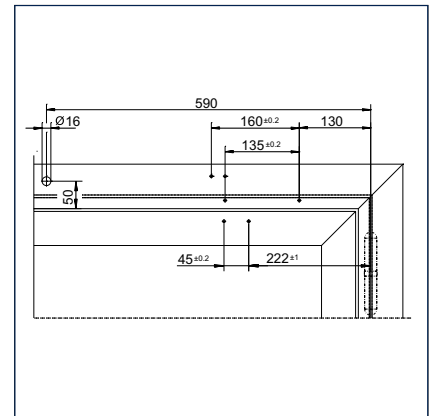
Montaje directo



Sección = montaje directo

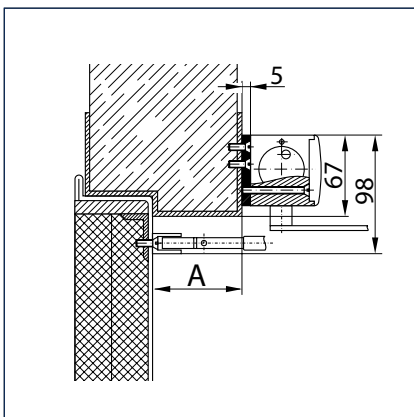


Medidas de montaje puerta derecha

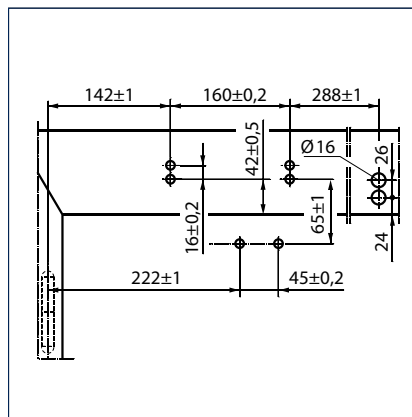


Medidas de montaje puerta izquierda

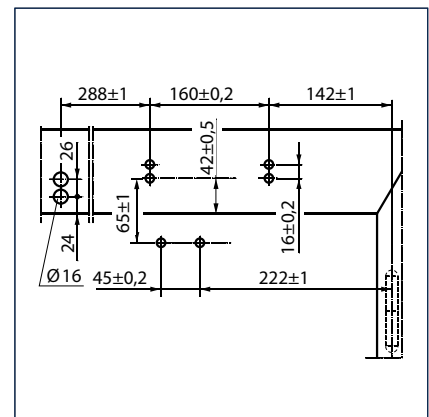
Montaje con placa de montaje



Sección = montaje con placa de montaje
A = profundidad de dintel máx. 70 mm para
puerta cortafuego y cortahumo



Medidas de montaje puerta derecha



Medidas de montaje puerta izquierda

GEZE TS 4000 RFS - Información de pedido

Denominación	Variante	N.º cons.
Cierrapuertas TS 4000 RFS KM BG de GEZE Fuerza EN 1-6, montaje en marco lado contrario bisagras, con mecanismo de retención eléctrico para función de libre franqueo y central de detección de humos integrada (sin brazo de libre franqueo)	plateado	105241
	según RAL ¹⁾	105242
Cierrapuertas TS 4000 EFS/RFS de GEZE con función de libre franqueo / Freeswing	plateado	106460
	según RAL ¹⁾	106462
Material de montaje		
Prolongación del eje TS 4000/ TS 2000 corona dentada	10 mm galvanizadas	103548
	10 mm negro	103677
	15 mm galvanizadas	103549
	15 mm negro	103678
	20 mm galvanizadas	103550
	20 mm negro	103679
Placa de montaje cierrapuertas para TS 5000 RFS KM/TS 4000 R & R-IS con plantilla de taladros según DIN EN 1154 suplemento 1	negro	058808
Accesorios		
Detector de humos GC 152 de GEZE Completo con zócalo, 24 V CC, 20 mA, examinado según EN54-7, autorizado en la inspección general de construcción para el empleo con todas las instalaciones de retención de GEZE, control de línea integrado, conforme a DIN EN 14637	blanco	139850
Detector de temperatura GC 153 de GEZE Completo con zócalo, 24 V CC, 20 mA, examinado según EN54-5, autorizado en la inspección general de construcción para el empleo con todas las instalaciones de retención de GEZE, control de línea integrado, conforme a DIN EN 14637	blanco	139881
Pulsador de activación manual GEZE para la activación manual de dispositivos de retención controlables eléctricamente incluida la resistencia terminal para el control de línea	blanco alpino/rojo	116266
Pulsador de activación manual GEZE con hoja de vidrio y 5 inscripciones intercambiables Variante empotrada para la activación manual de dispositivos de retención controlables eléctricamente incluida la resistencia terminal para el control de línea	blanco alpino/rojo	120880
Cristal de repuesto para los pulsadores de activación manual 120880 y 120881 de GEZE		010994

1) Suplemento para colores especiales RAL, véanse las Indicaciones generales