

GEZE TS 550 IS

Sistema de cierrapuertas de pavimento para puertas cortafuego de 2 hojas hasta 2800 de distancia entre las bisagras con regulación de secuencia de cierre integrada sin mecanismo de retención

El cierrapuertas de pavimento TS 550 IS con regulación de secuencia de cierre integrada según EN 1158 se emplea en puertas de 2 hojas. La válvula de seguridad protege contra la sobrecarga provocada. TS 550 IS también es adecuado para hojas de diferente anchura. La velocidad de cierre y el golpe final hidráulico son ajustables. La fuerza de cierre, Fuerza 3-6 conforme a EN 1154, se puede ajustar continuamente desde arriba.

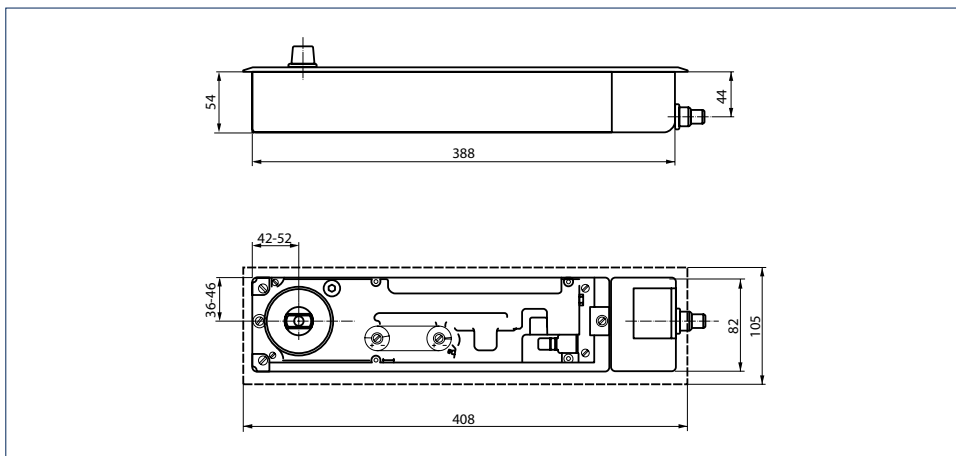
Versión estándar/volumen de suministro

- 1) Hoja pasiva de TS 550 IS completa con eje cónico plano y caja de empotrado (embellecedor no incluido)
- 2) Hoja activa de TS 550 IS completa con eje cónico plano, cable Bowden y caja de empotrado (embellecedor no incluido)

GEZE TS 550 IS



GEZE TS 550 IS



Cierrapuertas de pavimento de GEZE TS 550 IS

Campo de aplicación

- Para puertas con las bisagras a la derecha o a la izquierda
- Para anchos de hoja de hasta 1400 mm por hoja de puerta
- Adecuado también para hojas de anchura diferente
- Para pesos de hoja de hasta 250 kg
- Para puertas cortafuego y cortahumo, en las que se ha previsto el uso de un cierrapuertas de pavimento

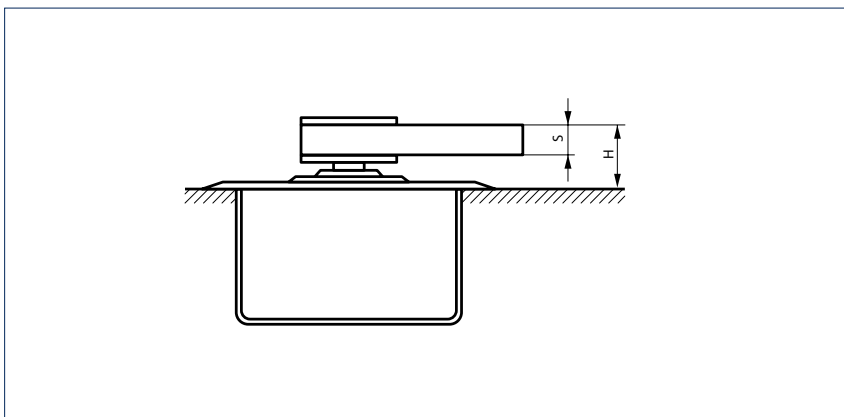
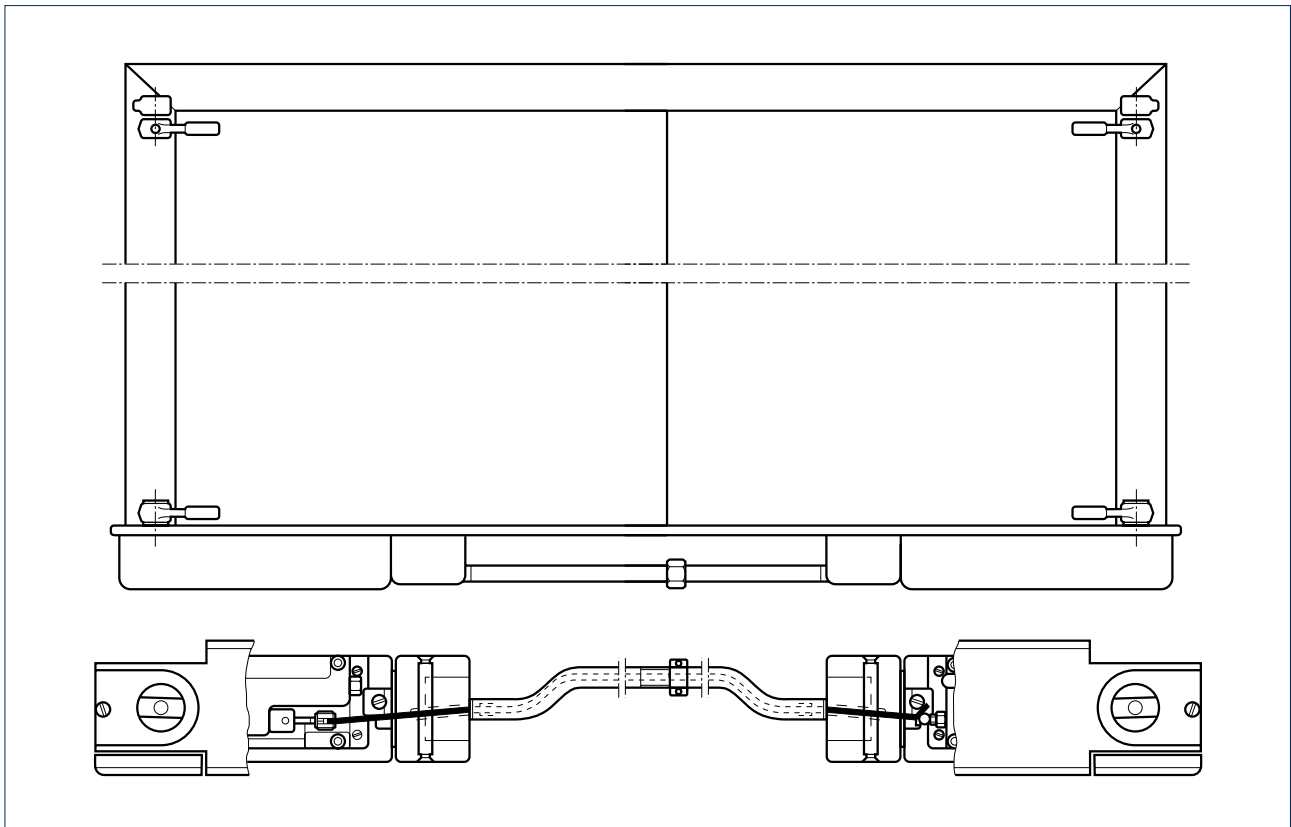
Datos técnicos cierrapuertas de pavimento

Características del producto	GEZE TS 550 IS
Empleo en puertas batientes/puertas de vaivén	Puerta batiente
Fuerza de cierre según EN 1154	3 - 6
Ancho de hoja recomendado hasta	1400 mm
Peso de hoja (máx.)	250 kg
Dirección apertura puerta según DIN	a la izquierda/a la derecha
Producto testado según	Cierrapuertas certificado según EN 1154, Regulador de secuencia de cierre certificado según EN 1158
Longitud	388 mm
Profundidad	82 mm
Altura	54 mm
Tolerancia de ajuste longitudinal caja de empotrado	10 mm
Tolerancia de ajuste anchura caja de empotrado	10 mm
Tolerancia de ajuste altura caja de empotrado	6 mm
Funciones	
Fuerza de cierre ajustable	Sí, de forma continua
Velocidad de cierre ajustable	•
Golpe final ajustable	Sí, por válvula
Amortiguación de apertura integrada	Sí, mecánica fija
Posición ajuste de la fuerza de cierre	Arriba
Válvula de seguridad contra daño intencionado	•
Eficiencia de cierre a partir de	180 °
Mecanismo de retención	No

• = Sí

Instalación estándar

Ejemplo de instalación del brazo de la puerta, el pivote superior y el cierrapuertas de pavimento en una puerta batiente:



Brazo de la puerta modelo DM, DB, EK, FK para puertas batientes

H = Altura de montaje

En caso de ejes prolongados, la altura de montaje „H“ se incrementa en función de la prolongación del eje

Modelo	S	H
DM	16 mm	27 mm
DB, EK, FK	10 mm	24 mm

GEZE TS 550 IS - Información de pedido

Denominación	Dirección DIN	Flügelseite	Prolongación del eje	Variante	N.º de pedido
Embelledor de cierrapuertas de pavimento de GEZE para TS 550 IS / TS 550 E-IS				acero inoxidable	059756
Tubo protector para tirador de activación para cierrapuertas de pavimento IS incluido guía de cable y accesorios de montaje					059556
Cierrapuertas TS 550 IS de GEZE Fuerza EN 3-6, con regulación de secuencia de cierre integrada, eficiencia de cierre a partir de 180°, sin mecanismo de retención, peso de hoja de puerta hasta 250 kg (sin embellecedor ni accesorios)	a la izquierda	Hoja activa		plateado	059522
	a la derecha	Hoja activa		plateado	059549
	a la izquierda	Hoja pasiva		plateado	059521
	a la derecha	Hoja pasiva		plateado	059557
Accesorios					
Embelledores para brazos (puertas con solape) de GEZE adecuados para los modelos DB, DM, EK, FK	a la izquierda			símil acero inoxidable	137586
	a la izquierda			bronce oscuro	052178
	a la izquierda			EV1	006794
	a la izquierda			aluminio, mate	006792
	a la derecha			símil acero inoxidable	137577
	a la derecha			bronce oscuro	052177
	a la derecha			EV1	006798
	a la derecha			aluminio, mate	006796
Embelledores para brazos (puertas con solape) de GEZE adecuados para los modelos DB, DM, EK, FK	a la izquierda			símil acero inoxidable	137618
	a la izquierda			bronce oscuro	045199
	a la izquierda			EV1	045196
	a la izquierda			aluminio, mate	045184
	a la derecha			símil acero inoxidable	137617
	a la derecha			bronce oscuro	045183
	a la derecha			EV1	045155
	a la derecha			aluminio, mate	045011
Embelledores para pivotes superiores (puertas con solape) de GEZE adecuados para los modelos DB, EK, FK	a la izquierda/ a la derecha			bronce oscuro	001091
	a la izquierda/ a la derecha			EV1	001090
	a la izquierda/ a la derecha			aluminio, mate	001089
	a la izquierda/ a la derecha			símil acero inoxidable	137640
Embelledores para pivotes superiores (puertas con solape) de GEZE adecuados para los modelos DB, EK, FK	a la izquierda			bronce oscuro	038272
	a la izquierda			EV1	037918
	a la izquierda			aluminio, mate	037917
	a la derecha			bronce oscuro	038308
	a la derecha			EV1	038302
	a la derecha			aluminio, mate	038284
	a la izquierda			símil acero inoxidable	137641
	a la derecha			símil acero inoxidable	137642

Denominación	Dirección DIN	Flügelseite	Prolongación del eje	Variante	N.º de pedido
Parte superior del eje cierrapuertas de pavimento de GEZE ^{2) 3)} con cono plano, incluido tornillo tensor	a la izquierda/ a la derecha		0 mm		050644
	a la izquierda/ a la derecha		5 mm		010337
	a la izquierda/ a la derecha		8 mm		050930
	a la izquierda/ a la derecha		10 mm		010338
	a la izquierda/ a la derecha		13 mm		052170
	a la izquierda/ a la derecha		15 mm		010347
	a la izquierda/ a la derecha		20 mm		010372
	a la izquierda/ a la derecha		25 mm		010373
	a la izquierda/ a la derecha		28 mm		050931
	a la izquierda/ a la derecha		30 mm		010374
	a la izquierda/ a la derecha		35 mm		010377
	a la izquierda/ a la derecha		40 mm		010378
	a la izquierda/ a la derecha		45 mm		010381
	a la izquierda/ a la derecha		50 mm		010385
	Parte superior del eje cierrapuertas de pavimento de GEZE ^{2) 3)} con cuadrado para puertas batientes, incluido tornillo tensor	a la izquierda		0 mm	
a la derecha			0 mm		053955
a la izquier- da			5 mm		053956
a la derecha			5 mm		053957
a la izquierda			10 mm		053958
a la derecha			10 mm		053959
a la izquierda			15 mm		053960
a la derecha			15 mm		053961
a la izquierda			20 mm		053962
a la derecha			20 mm		053963
Brazo de la puerta para puertas batientes de GEZE Modelo DB, para puertas con y sin solape de metal y madera				Cono plano	044579
				Cuadrado	037581
Brazo de la puerta para puertas batientes de GEZE Modelo DM, para puertas de metal, adaptación en obra al sistema de perfil, sin tratamiento de la superficie				Cono plano	037630
				Cuadrado	037631
Brazo de la puerta para puertas batientes de GEZE Modelo DM, para puertas de metal, adaptado al sistema de perfil con cono plano o cuadrado				galvanizadas	001068
Brazo de la puerta para puertas batientes de GEZE Modelo EK, para soldar en las puertas de acero				Cono plano	008269
				Cuadrado	006696
Brazo de la puerta para puertas batientes de GEZE Modelo FK, para soldar en las puertas de acero				Cono plano	008270
				Cuadrado	006699
Masilla de relleno para cierrapuertas de pavimento de GEZE Para aplicación en recintos húmedos y montajes exteriores. Sistema de dos componentes, en cantidad suficiente para una caja de empotrado					058879

TS 500 NV / TS 550 NV / TS 550 DE GEZE Y VARIANTES

Denominación	Dirección DIN	Flügelseite	Prolongación del eje	Variante	N.º de pedido
Pivote superior para puertas batientes de GEZE * Modelo DB, para puertas con y sin solape de metal y madera				Combinación b DIN a la izquierda	044697
				Combinación b DIN a la derecha	044680
				Combinación c	044787
Pivote superior para puertas batientes de GEZE * Modelo EK, para soldar en las puertas de acero				Combinación a	044676
				Combinación c	006719
				Combinación b DIN a la izquierda	000889
Pivote superior para puertas batientes de GEZE * Modelo FK, para soldar en las puertas de acero				Combinación b DIN a la derecha	000890
				Combinación c	000891
				Combinación a	006724
Pivote superior para puertas batientes de GEZE * Modelo FK, para soldar en las puertas de acero				Combinación b DIN a la izquierda	000895
				Combinación b DIN a la derecha	000896
				Combinación c	000897

2) En función de la situación de instalación, puede ser necesario utilizar un eje más largo. Esto se puede realizar en todas las variantes de cierrapuertas de pavimento de GEZE de las series TS 500 NV/TS 550/TS 550 NV sin problema desatornillando el eje estándar y colocando el eje más largo.

3) Para las puertas cortafuegos y cortahumos sólo está permitido si el uso está indicado en el certificado de aprobación de la puerta.

* Para más información acerca de las posibilidades de combinación, véanse la página 55 y siguientes.

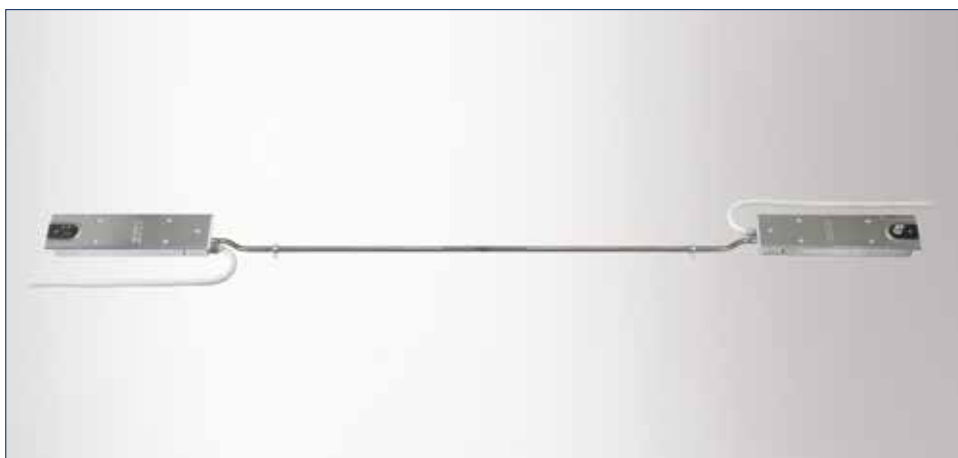
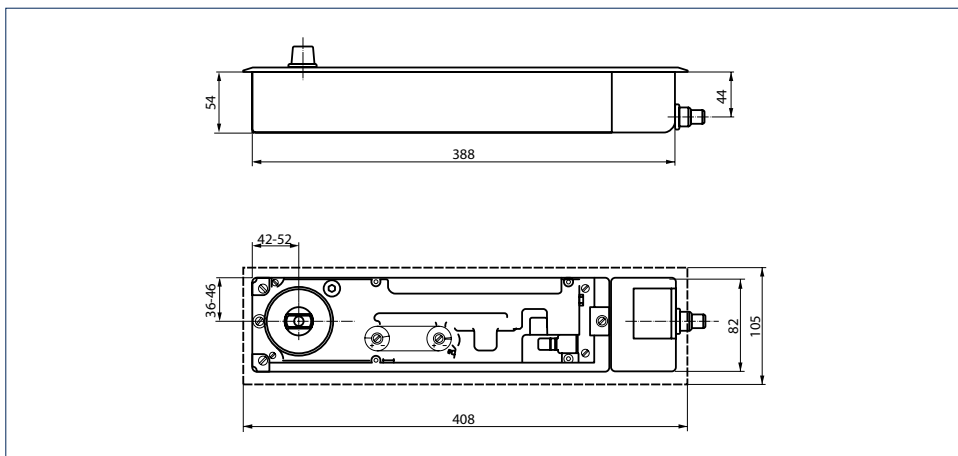
GEZE TS 550 E-IS

Sistema de cierrapuertas de pavimento para puertas cortafuego de 2 hojas hasta 2800 mm de distancia entre las bisagras con regulación de secuencia de cierre integrada y mecanismo de retención eléctrico

Con el cierrapuertas de pavimento TS 550 E-IS con regulación de secuencia de cierre integrada según EN 1158 se pueden bloquear las puertas de 2 hojas con ayuda de un mecanismo de retención electromecánico según EN 1155 de forma continua entre 80° y 165° independientemente la una de la otra. De este modo, las puertas se pueden bloquear a la longitud deseada y el cierrapuertas también se puede emplear en puertas cortafuego y cortahumo. La velocidad de cierre y el golpe final hidráulico son ajustables. La fuerza de cierre, Fuerza 3-6 conforme a EN 1154, se puede ajustar continuamente desde arriba. La válvula de seguridad protege contra la sobrecarga provocada. El cierrapuertas está homologado, testado y certificado con sistemas de detección de humos de renombre por parte del Deutschen Institut für Bautechnik (DIBt).

Versión estándar/volumen de suministro

- 1) Hoja pasiva de TS 550 E-IS completa con eje cónico plano, caja de empotrado, cable de conexión enchufable y cable con enchufe (embellecedor no incluido)
- 2) Hoja activa de TS 550 E-IS completa con eje cónico plano, caja de empotrado, cable de conexión enchufable y cable con enchufe incl. cable Bowden (embellecedor no incluido)

GEZE TS 550 E-IS**GEZE TS 550 E-IS**

Cierrapuertas de pavimento de GEZE TS 550 E-IS

Campo de aplicación

- Para puertas con las bisagras a la derecha o a la izquierda
- Para anchos de hoja de hasta 1400 mm por hoja de puerta
- Adecuado también para hojas de anchura diferente
- Para pesos de hoja de hasta 250 kg
- Para puertas cortafuego y cortahumo, en las que se ha previsto el uso de un cierrapuertas de pavimento

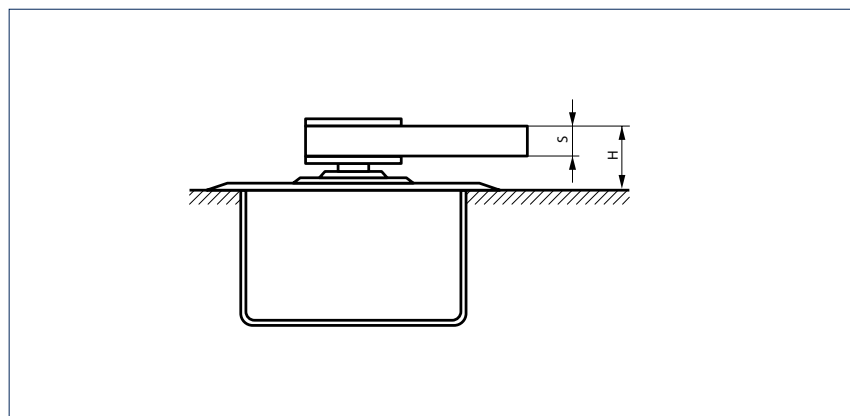
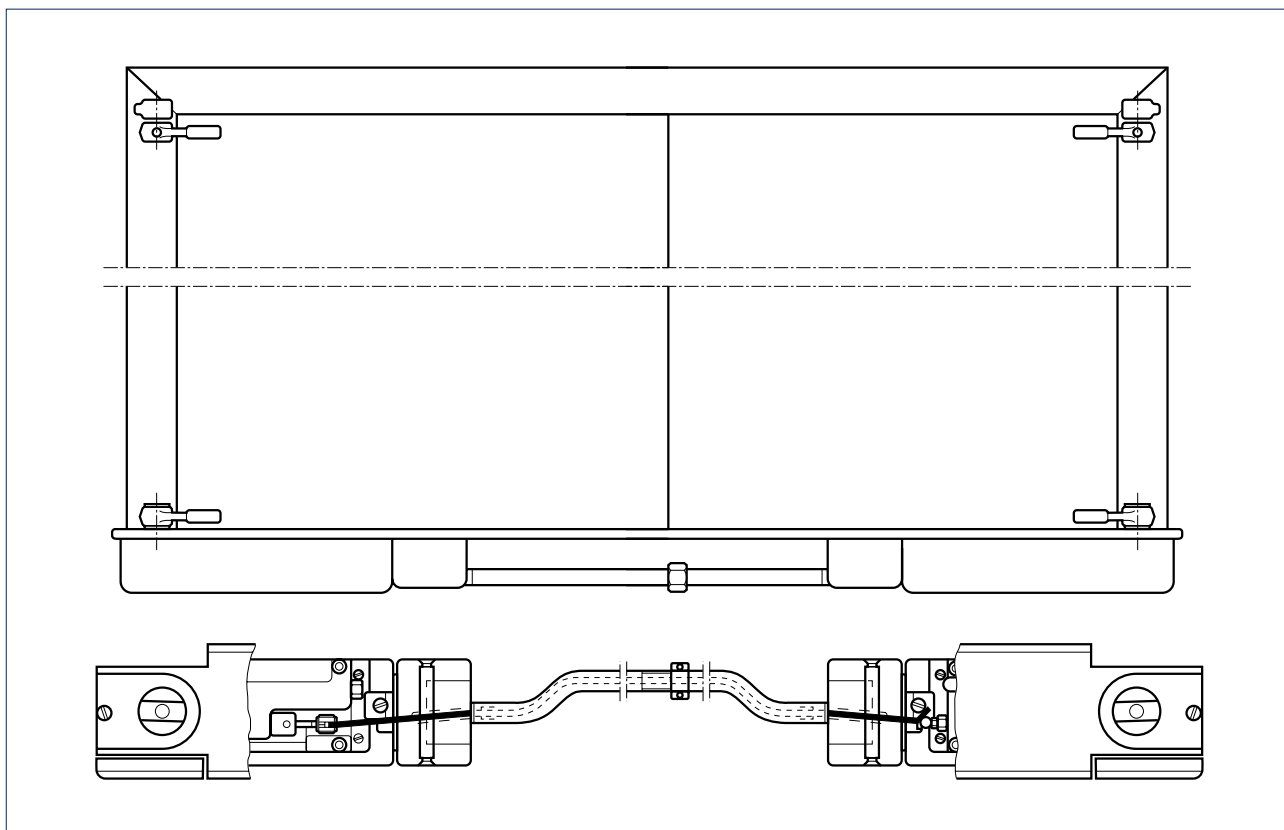
Datos técnicos cierrapuertas de pavimento

Características del producto	GEZE TS 550 E-IS
Empleo en puertas batientes/puertas de vaivén	Puerta batiente
Fuerza de cierre según EN 1154	3 - 6
Ancho de hoja recomendado hasta	1400 mm
Peso de hoja (máx.)	250 kg
Dirección apertura puerta según DIN	a la izquierda
Producto testado según	Cierrapuertas certificado según EN 1154, Dispositivo de retención certificado según EN 1155, Regulador de secuencia de cierre certificado según EN 1158
Longitud	388 mm
Profundidad	82 mm
Altura	54 mm
Tolerancia de ajuste longitudinal caja de empotrado	10 mm
Tolerancia de ajuste anchura caja de empotrado	10 mm
Tolerancia de ajuste altura caja de empotrado	6 mm
Funciones	
Fuerza de cierre ajustable	Sí, de forma continua
Velocidad de cierre ajustable	•
Golpe final ajustable	Sí, por válvula
Amortiguación de apertura integrada	Sí, mecánica fija
Posición ajuste de la fuerza de cierre	Arriba
Válvula de seguridad contra daño intencionado	•
Eficiencia de cierre a partir de	180°
Mecanismo de retención	eléctrico
Mecanismo de retención conectable y desconectable	•
Mecanismo de retención sobrepasable	•
Ángulo de retención	80 - 165

• = sí

Instalación estándar

Ejemplo de instalación del brazo de la puerta, el pivote superior y el cierrapuertas de pavimento en una puerta batiente:



Brazo de la puerta modelo DM, DB, EK, FK para puertas batientes
 H = Altura de montaje

En caso de ejes prolongados, la altura de montaje „H“ se incrementa en función de la prolongación del eje

Modelo	S	H
DM	16 mm	27 mm
DB, EK, FK	10 mm	24 mm

GEZE TS 550 E-IS - Información de pedido

Denominación	Dirección DIN	Flügel-seite	Prolongación del eje	Variante	N.º de pedido
Embelecedor de cierrapuertas de pavimento de GEZE para TS 550 IS / TS 550 E-IS				acero inoxidable	059756
Tubo protector para tirador de activación para cierrapuertas de pavimento IS incluido guía de cable y accesorios de montaje					059556
Cierrapuertas TS 550 E-IS de GEZE Fuerza EN 3-6, con regulación de secuencia de cierre integrada, con mecanismo de retención eléctrico 80°-175°, 24V CC, eficiencia de cierre a partir de 180°, peso de hoja de puerta hasta 250 kg (sin embellecedor ni accesorios)	a la izquierda	Hoja activa		plateado	068625
	a la derecha	Hoja activa		plateado	068626
	a la izquierda	Hoja pasiva		plateado	068579
	a la derecha	Hoja pasiva		plateado	068580
Accesorios					
Embelecedores para brazos (puertas con solape) de GEZE adecuados para los modelos DB, DM, EK, FK	a la izquierda			símil acero inoxidable	137586
	a la izquierda			bronce oscuro	052178
	a la izquierda			EV1	006794
	a la izquierda			aluminio, mate	006792
	a la derecha			símil acero inoxidable	137577
	a la derecha			bronce oscuro	052177
	a la derecha			EV1	006798
Embelecedores para brazos (puertas con solape) de GEZE adecuados para los modelos DB, DM, EK, FK	a la derecha			aluminio, mate	006796
	a la izquierda			símil acero inoxidable	137618
	a la izquierda			bronce oscuro	045199
	a la izquierda			EV1	045196
	a la izquierda			aluminio, mate	045184
	a la derecha			símil acero inoxidable	137617
	a la derecha			bronce oscuro	045183
Embelecedores para pivotes superiores (puertas con solape) de GEZE adecuados para los modelos DB, EK, FK	a la derecha			EV1	045155
	a la derecha			aluminio, mate	045011
	a la izquierda/ a la derecha			bronce oscuro	001091
	a la izquierda/ a la derecha			EV1	001090
Embelecedores para pivotes superiores (puertas con solape) de GEZE adecuados para los modelos DB, EK, FK	a la izquierda/ a la derecha			aluminio, mate	001089
	a la izquierda/ a la derecha			símil acero inoxidable	137640
	a la izquierda			bronce oscuro	038272
	a la izquierda			EV1	037918
	a la izquierda			aluminio, mate	037917
	a la derecha			bronce oscuro	038308
	a la derecha			EV1	038302
Embelecedores para pivotes superiores (puertas con solape) de GEZE adecuados para los modelos DB, EK, FK	a la derecha			aluminio, mate	038284
	a la izquierda			símil acero inoxidable	137641
	a la derecha			símil acero inoxidable	137642

Denominación	Dirección DIN	Flügel-seite	Prolongación del eje	Variante	N.º de pedido
Parte superior del eje cierrapuertas de pavimento de GEZE ^{2) 3)} con cono plano, incluido tornillo tensor	a la izquierda/ a la derecha		0 mm		050644
	a la izquierda/ a la derecha		5 mm		010337
	a la izquierda/ a la derecha		8 mm		050930
	a la izquierda/ a la derecha		10 mm		010338
	a la izquierda/ a la derecha		13 mm		052170
	a la izquierda/ a la derecha		15 mm		010347
	a la izquierda/ a la derecha		20 mm		010372
	a la izquierda/ a la derecha		25 mm		010373
	a la izquierda/ a la derecha		28 mm		050931
	a la izquierda/ a la derecha		30 mm		010374
	a la izquierda/ a la derecha		35 mm		010377
	a la izquierda/ a la derecha		40 mm		010378
	a la izquierda/ a la derecha		45 mm		010381
	a la izquierda/ a la derecha		50 mm		010385
	Parte superior del eje cierrapuertas de pavimento de GEZE ^{2) 3)} con cuadrado para puertas batientes, incluido tornillo tensor	a la izquierda		0 mm	
a la derecha			0 mm		053955
a la izquierda			5 mm		053956
a la derecha			5 mm		053957
a la izquierda			10 mm		053958
a la derecha			10 mm		053959
a la izquierda			15 mm		053960
a la derecha			15 mm		053961
a la izquierda			20 mm		053962
a la derecha			20 mm		053963
a la izquierda			25 mm		053964
a la derecha			25 mm		053965
Tubo protector de cable flexible para cierrapuertas de pavimento E 3 m, para el tendido sencillo de los cables					063558
Central de detección de humos RSZ 6 de GEZE Pulsador de humos y suministro de energía para todos los dispositivos de retención de GEZE				plateado	099851
				bronce oscuro	099857
				blanco RAL 9016	099858
				símil acero inoxidable	099856
Detector de humos GC 152 de GEZE Completo con zócalo, 24 V CC, 20 mA, examinado según EN54-7, autorizado en la inspección general de construcción para el empleo con todas las instalaciones de retención de GEZE, control de línea integrado, conforme a DIN EN 14637				según RAL	099859
				blanco	139850
Detector de temperatura GC 153 de GEZE Completo con zócalo, 24 V CC, 20 mA, examinado según EN54-5, autorizado en la inspección general de construcción para el empleo con todas las instalaciones de retención de GEZE, control de línea integrado, conforme a DIN EN 14637				blanco	139881

TS 500 NV / TS 550 NV / TS 550 DE GEZE Y VARIANTES

Denominación	Dirección DIN	Flügel-seite	Prolongación del eje	Variante	N.º de pedido
Brazo de la puerta para puertas batientes de GEZE Modelo DB, para puertas con y sin solape de metal y madera				Cono plano	044579
				Cuadrado	037581
Brazo de la puerta para puertas batientes de GEZE Modelo DM, para puertas de metal, adaptación en obra al sistema de perfil, sin tratamiento de la superficie				Cono plano	037630
				Cuadrado	037631
Brazo de la puerta para puertas batientes de GEZE Modelo DM, para puertas de metal, adaptado al sistema de perfil con cono plano o cuadrado				galvanizadas	001068
Brazo de la puerta para puertas batientes de GEZE Modelo EK, para soldar en las puertas de acero				Cono plano	008269
				Cuadrado	006696
Brazo de la puerta para puertas batientes de GEZE Modelo FK, para soldar en las puertas de acero				Cono plano	008270
				Cuadrado	006699
Masilla de relleno para cierrapuertas de pavimento de GEZE Para aplicación en recintos húmedos y montajes exteriores. Sistema de dos componentes, en cantidad suficiente para una caja de empotrado					058879
Pivote superior para puertas batientes de GEZE * Modelo DB, para puertas con y sin solape de metal y madera				Combinación b DIN a la izquierda	044697
				Combinación b DIN a la derecha	044680
				Combinación c	044787
				Combinación a	044676
Pivote superior para puertas batientes de GEZE * Modelo EK, para soldar en las puertas de acero				Combinación a	006719
				Combinación b DIN a la izquierda	000889
				Combinación b DIN a la derecha	000890
				Combinación c	000891
Pivote superior para puertas batientes de GEZE * Modelo FK, para soldar en las puertas de acero				Combinación a	006724
				Combinación b DIN a la izquierda	000895
				Combinación b DIN a la derecha	000896
				Combinación c	000897
Pulsador de activación manual de GEZE para la activación manual de dispositivos de retención controlables eléctricamente incluida la resistencia terminal para el control de línea				blanco alpino	116266
Pulsador de activación manual con hoja de vidrio y 5 inscripciones intercambiables de GEZE para la activación manual de los dispositivos de retención controlables eléctricamente				blanco alpino	120880
Caja de montaje sobrepuesto, simple adecuada para la gama de selectores AS 500					120503
Cristal de repuesto para los pulsadores de activación manual 120880 y 120881 de GEZE					010994

2) En función de la situación de instalación, puede ser necesario utilizar un eje más largo. Esto se puede realizar en todas las variantes de cierrapuertas de pavimento de GEZE de las series TS 500 NV/TS 550/TS 550 NV sin problema desatornillando el eje estándar y colocando el eje más largo.

3) Para las puertas cortafuegos y cortahumos sólo está permitido si el uso está indicado en el certificado de aprobación de la puerta.

* Para más información acerca de las posibilidades de combinación, véanse la página 55 y siguientes.