

**ACCESSORI VARI
VARIOUS ACCESSORIES
ACCESSOIRES DIVERS
VARIOS ACCESORIOS**



CAPPETTA DI DRENAGGIO



Cappetta di drenaggio | Drainage plug
 Busette | tapa de drenaje



Accessorio da applicare a scatto sull'asola di drenaggio come copertura della lavorazione. Realizzato in nylon.



Accessory to snap into drainage slot for finishing, made of nylon.



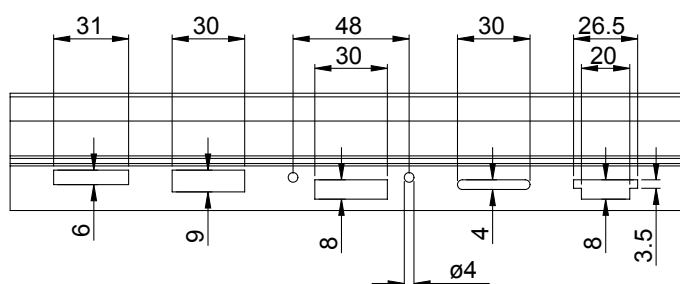
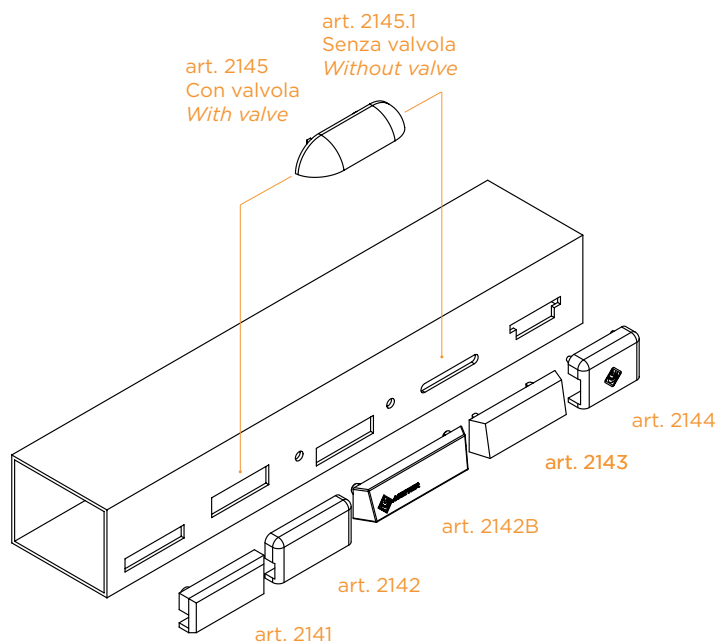
Accessory to snap into drainage slot for finishing, made of nylon.



Accessory to snap into drainage slot for finishing, made of nylon.



ART.	2141 2142 2142B 2145 2145.1				2143 2144			
Imballo Package Conditionnement Embalaje	100 Pz				200 Pz			
Finiture disponibili Available finishes Finitions disponibles Acabados disponibles	1	2	3	4	1	2	3	4



art. 2141 art. 2142
art. 2145 art. 2143
art. 2145.1 art. 2145
art. 2145.1



TAPPI VARI

Tappi vari | Various plugs
Bouchons différents | Tapones varios



Tappi di chiusura per profili strutturali e corrimano di varie forme e dimensioni. Realizzati in nylon.



End caps for structural profiles and handrails of various shapes and dimensions. Made of nylon.



Bouchons de fermeture pour profils structuraux et main courante de formes et de dimensions différentes. Réalisés en nylon.

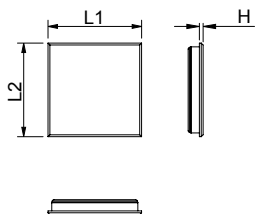


Tapones de cierre para perfiles estructurales y pasamano de varias formas y dimensiones. Fabricados en nylon.

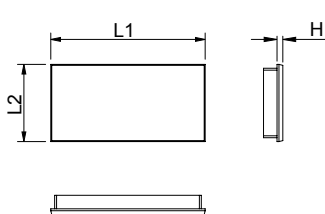


ART.	2313 2334 2335 2384 2386 2388	2315 2317 2331 2336 2342 2343 2348 2351 2356 2343	2319 2377 2357	2365	
Imballo Package Conditionnement Embalaje	100 PZ		200 PZ	300 PZ	400 PZ
Finiture disponibili Available finishes Finitions disponibles Acabados disponibles	1 2 3 4	1 2 3 4	1 2 3 4	1 2 3 4	

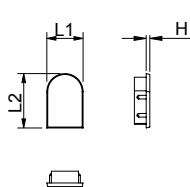
art. 231X



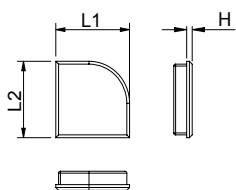
art. 233X - 234X - 235X - 236X



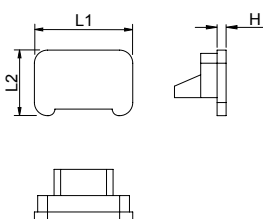
art. 2377



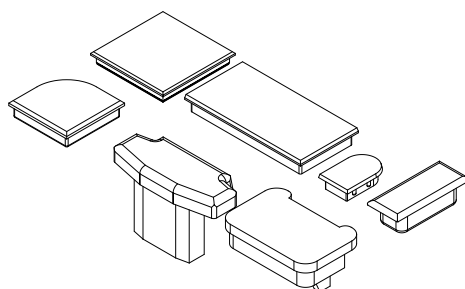
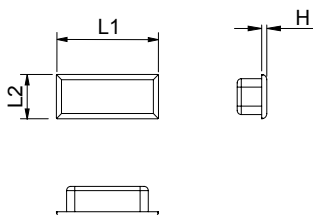
art. 2388



art. 2384



art. 2386



TIPPI TYPES	L1 x L2	H	ART.	SERIE SERIES
Quadrati Square	50x50	2,5	2313	---
	40x40	2,9	2315	---
	30x30	3,3	2317	---
	20x20	2,9	2319	---
Rettangolari Rectangular	100x20	2,5	2331	---
	80x40	3	2334	---
	80x20	3	2335	---
	60x30	3	2342	---
	60x20	3	2343	---
	50x20	2,5	2348	---
	40x20	2,9	2351	---
	30x20	3	2356	---
	30x15	3	2357	---
	25x15	2,5	2361	---
20x10	2,3	2365	---	
Semitondo Semicircular	20x30	2	2377	---
1/4 Tondo 1/4 Circular	40x40	3	2388	---
Corrimano Handrail	---	5,3	2384	R42 diritto
Terminale Handrail	---	2,5	2386	Super. GR14



TAPPO PER PROFILO DI RIPORTO



Tappo per profilo di riporto | Plug for facing profile
Bouchon pour profile rapporte | Tapón para perfil inversor



Tappo per la chiusura superiore e inferiore del profilo di riporto utilizzato come battuta centrale nelle finestre a due ante. Realizzato in nylon o in gomma.



Plug for closing the upper and lower ends of facing profiles used as a central bar in two-shutter windows. Made of nylon or rubber.



Bouchon pour la fermeture supérieure et inférieure du profilé rapporté utilisé comme battue centrale dans les fenêtres à deux vantaux. Réalisé en nylon ou en caoutchouc.



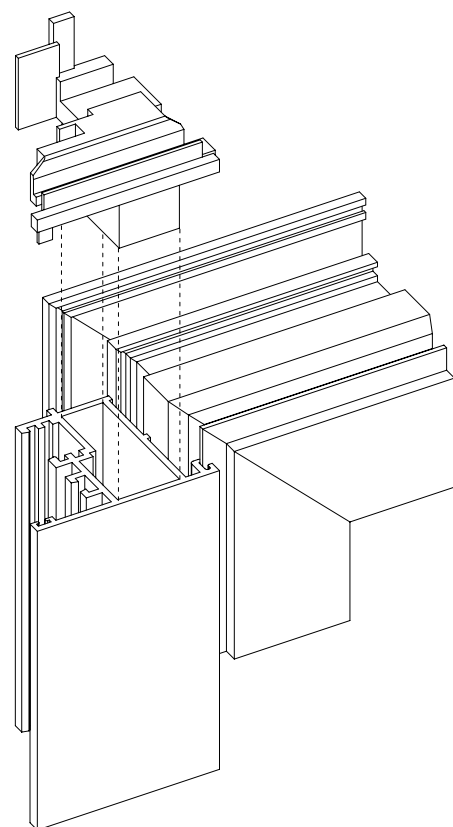
Tapón para el cierre superior e inferior del perfil inversor utilizado como tope central en ventanas de dos hojas. Fabricado en nylon o en goma.



ART.	2082 2091 2092 2103 2104 2106 2106A 2107 2110 2116 2120A 2122	2109 2112 2113.3S 2113A.3 2117 2117A 2118 2119 2124 2125 2127
Imballo Package Conditionnement Embalaje	25 Cp	50 Cp
Finiture disponibili Available finishes Finitions disponibles Acabados disponibles	1 2 3 4	1 2 3 4

ESTRUSORE EXTRUDER	SERIE SERIES	ART.
ALCAN	Abithal Point giunto aperto (prof. 21402)	2109
ALL.CO	All.co 5 sormonto	2118
	All.co P4 sorm. (prof. VZ 0635 - VZ 0749)	2127
	Export 45	2091
	Export 45 TT	2091
	Export 50 TT	2122
EKU Sistemi (Gruppo Profilati)	Eku 45	2092
	Eku 53 apertura esterna	2104
	Sistema 1 sorm.	2119
HYDRO	Domal 40	2117
	Domal 40 arrotondato	2117A
	Domal Stopper arrotondato	2120A
INDINVEST	Gold 400 apertura interna	2107
METRA	NC 45 int. (prof. NC3914) esterno	2125
	NC 45 int. (prof. NC3914 - NC 3918 arrot.) interno	2124
	Nuovo NC 40 sorm. (prof. 3578)	2113.3S
PASSERINI	Ekip 40 sormonto	2112

ESTRUSORE EXTRUDER	SERIE SERIES	ART.
PONZIO	Newtec 50	2103
	Newtec 52 TT	2103
	Newtec 60 TT	2103
	Newtec 68 TT	2103
SAPA	Erre 40	2110
	Erre 40 Revamping	2106
	Erre 40 Revamping	2106A
	Erre 50	2116
	Erre 50 TT b.c.	2082
TOMA	Atlantis 40 (doppia battuta)	2113A.3





REGISTRO TELAIO



Registro telaio | Frame adjusting screw
Verin de pose | Registro marco



Si applica a scatto su tutti i tipi di profili a camera chiusa. Corpo e vite in nylon.



Snaps into all types of closed-room profiles. Body and screw in nylon.



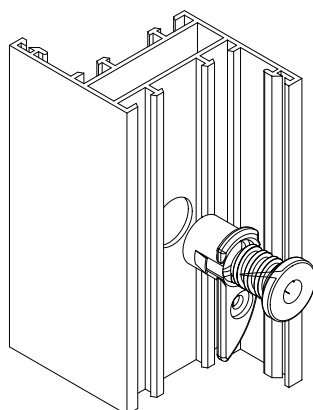
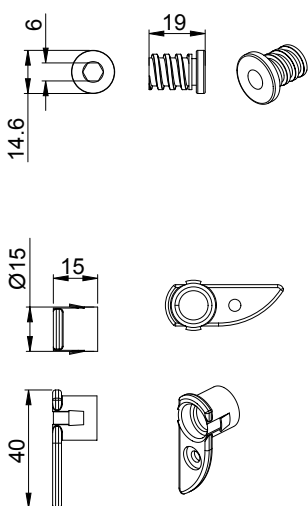
Snaps into all types of closed-room profiles. Body and screw in nylon.



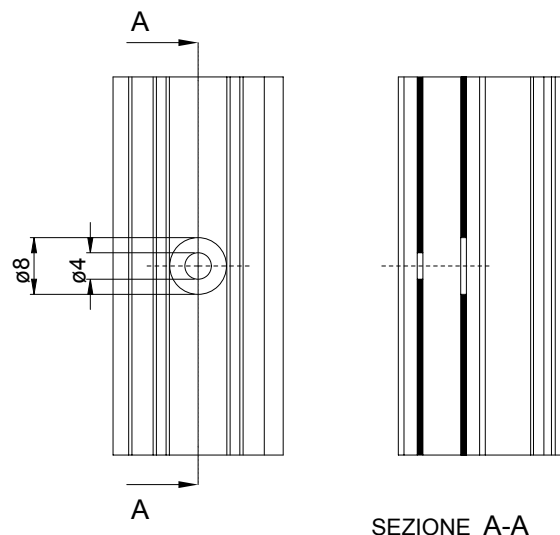
Se aplica a presión en todos los tipos de perfiles de cámara cerrada. Cuerpo y tornillo de nylon.



ART.	2133			
Imballo Package Conditionnement Embalaje	200 PZ			
Finiture disponibili Available finishes Finitions disponibles Acabados disponibles	1	2	3	4



LAVORAZIONI | MACHINING





REGISTRO VETRO



Registro vetro | Glass adjusting screw
 Verin de pose pour verre | Registro vidrio



Registro per il tassellamento del vetro da utilizzare nei profili con vetro ad infilare. Corpo e vite in nylon.



Adjusting screw for pieces of glass to use in profiles with glass inserts. Body and screw in nylon.



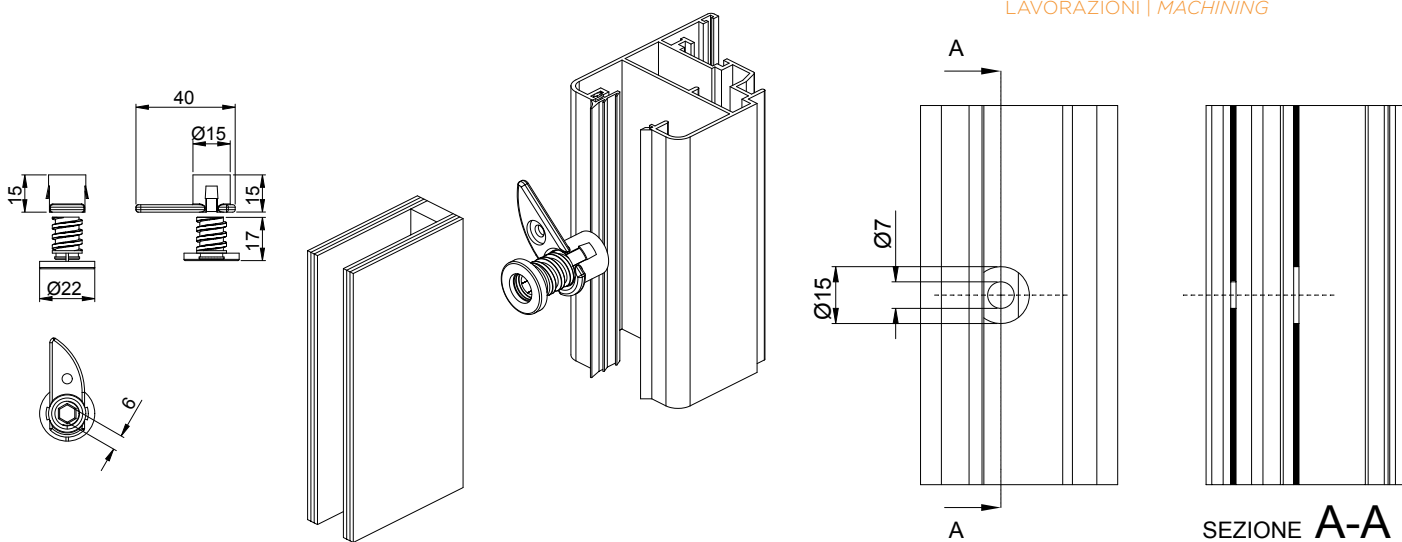
Vérin pour le réglage du verre sur les profilés avec verre à enfiler. Corps et vis en nylon.



Registro para fijación del vidrio para utilizar en los perfiles con vidrio a ensartar. Cuerpo y tornillo de nylon.



ART.	2134			
Imballo Package Conditionnement Embalaje	200 PZ			
Finiture disponibili Available finishes Finitions disponibles Acabados disponibles	1	2	3	4





ROXI

PIASTRINA PER REGISTRO TELAIO



Piastrina per registro telaio | Frame adjusting plate
Plaque pour verin de pose | Placa para registro marco



Piastrina in zama da abbinare ai grani registro telaio in alluminio estruso.



Plate in zamak to combine with frame adjusting setscrews, in extruded aluminum.



Plaque en zamak à associer aux grains vérin de pose en aluminium extrudé.

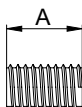


Placa de zamac para combinar con los prisioneros del registro marco de aluminio extruido.



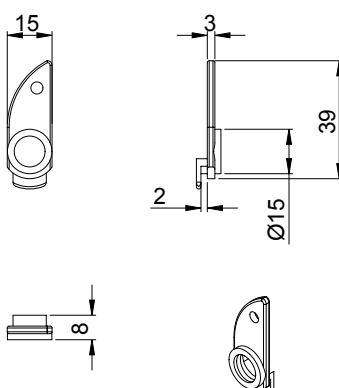
ART.	2415 242X			
Imballo Package Conditionnement Embalaje	100 PZ			
Finiture disponibili Available finishes Finitions disponibles Acabados disponibles	1	2	3	4

1 Art. 242X

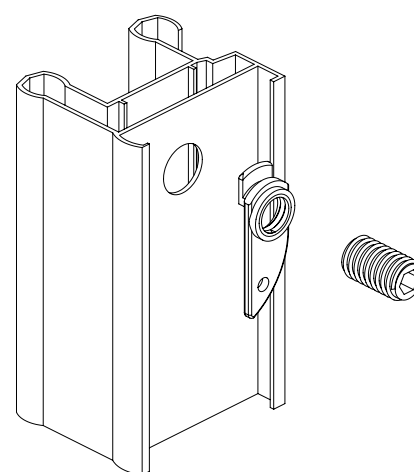


ART.	A
2421	15
2421.2	12
2422	20
2423	30
2424	45
2424.1	40
2425	60
2426	17
2428	25

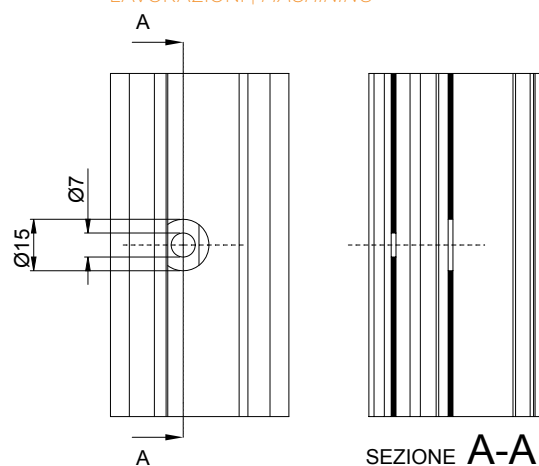
2 Art. 2415



1 + 2 APPLICAZIONE | APPLICATION



LAVORAZIONI | MACHINING





PIASTRINA PER REGISTRO TELAIO



Piastrina per registro telaio | Frame adjusting plate
 Plaque pour verin de pose | Placa para registro marco



Piastrina in zama da abbinare ai grani, registro telaio in alluminio estruso.



Plate in zamak to combine with frame adjusting setscrews in extruded aluminum.



Plaque en zamak à associer aux grains vérin de pose en aluminium extrudé.

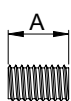


Placa de zamac para combinar con los prisioneros del registro marco de aluminio extruido.



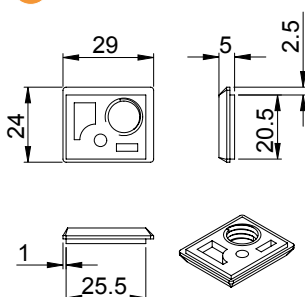
ART.	2411 2412 242X			
Imballo Package Conditionnement Embalaje	100 PZ			
Finiture disponibili Available finishes Finitions disponibles Acabados disponibles	1	2	3	4

1 Art. 242X



ART.	A
2421	15
2422	20
2423	30
2424	45
2424.1	40
2425	60
2426	17
2428	25

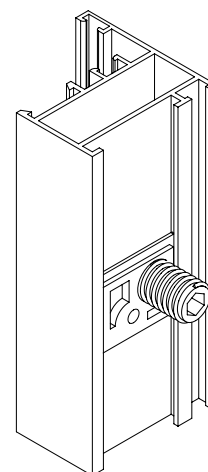
2 Art. 2411



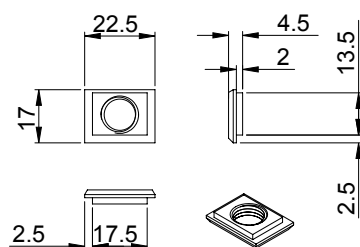
APPLICAZIONE | APPLICATION

1 + 2

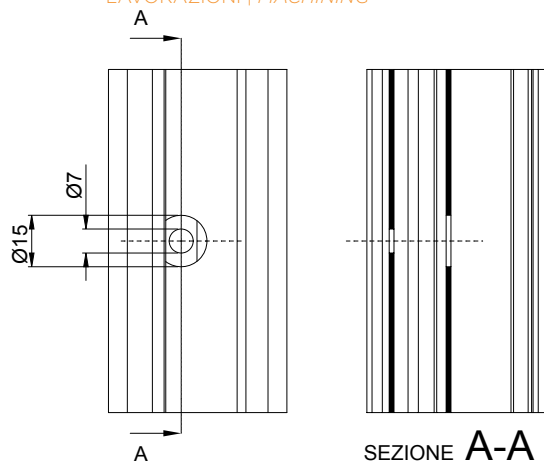
1 + 3



3 Art. 2412



LAVORAZIONI | MACHINING





SUPPORTO A PINZA PER VETRO



Supporto a pinza per vetro | Glass support clip
Support a pince pour verre | Pinza para junquillo



Supporto in alluminio estruso; tassello in nylon; viti M5 TS CR in acciaio zincato; vite 3,9X19 TCCR autofilettante in acciaio inox; guarnizioni in dutral.



Support in extruded aluminum; nylon block; M5 TS CR screws in stainless steel; 3,9X19 TCCR self-tapping screw in stainless steel; Dutral gaskets.



Support en aluminium extrudé; tasseau en nylon; vis M5 TS CR en acier zingué; vis 3,9X19 TCCR autotaraudeuse en acier inox; jonctions en dutral.

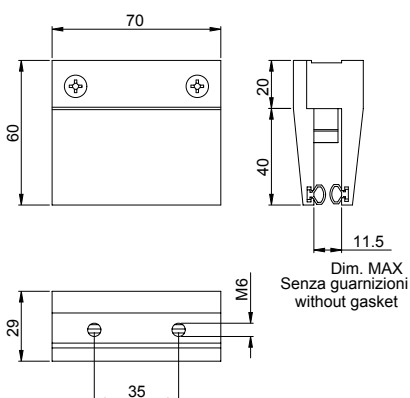


Soporte de aluminio extruido; junquillo de nylon; tornillos M5 TS CR de acero galvanizado; tornillo 3,9X19 TCCR autorroscante de acero inox; uniones de dutral.

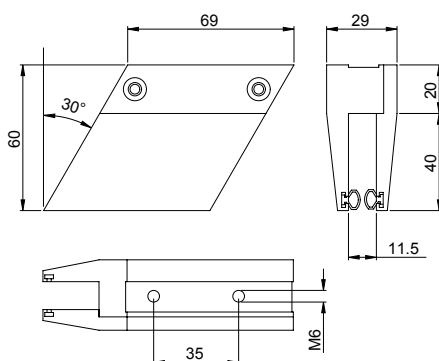


ART.	2201 2202.1 2202.2			
Imballo Package Conditionnement Embalaje	50 PZ			
Finiture disponibili Available finishes Finitions disponibles Acabados disponibles	1	2	3	4

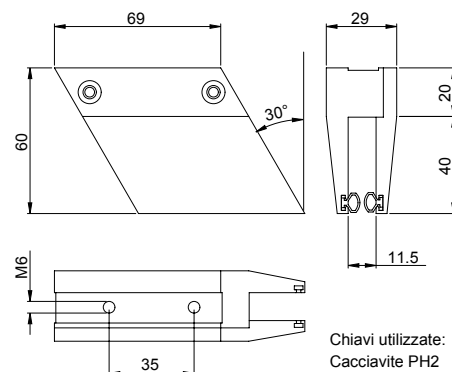
Art. 2201



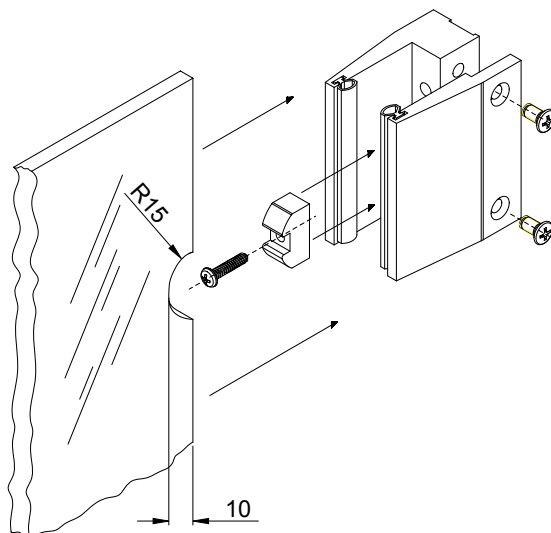
Art. 2202.1



Art. 2202.2



DESCRIZIONE DESCRIPTION	ART.
Balconi Balcony	2201
Ringhiere (inclinata di 30° DX) Rail (inclinate to 30° RX)	2202.1
Ringhiere (inclinata di 30° SX) Rail (inclinate to 30° LX)	2202.2





ANGOLO PER FERMAVETRO ARROTONDATO

Angolo per fermavetro arrotondato | Rounded angle for glazing bead
 Angle pour parclose arrondi | Ángulo para junquillo redondeado



Realizzato in alluminio pressofuso, zama o nylon.



Made of die-cast aluminum, zamak or nylon.



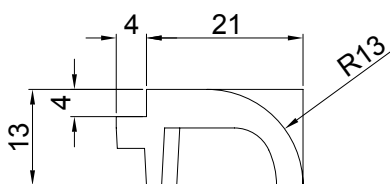
Réalisée en aluminium moulé sous pression, zamak ou nylon.



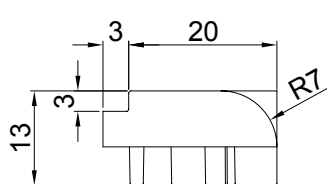
Fabricado en aluminio fundido a presión, en zamak o nylon.

ART.	2220.1				2224 2230 2249				2226 2246 2247				2216 2236 2220			
Imballo Package Conditionnement Embalaje	100 Pz				140 Pz				160 Pz				200 Pz			
Finiture disponibili Available finishes Finitions disponibles Acabados disponibles	1	2	3	4	1	2	3	4	1	2	3	4	1	2	3	4

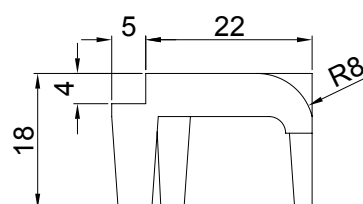
Art. 2216



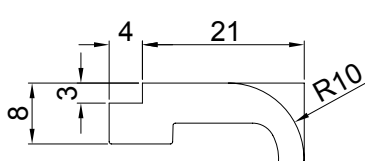
Art. 2220 | 1



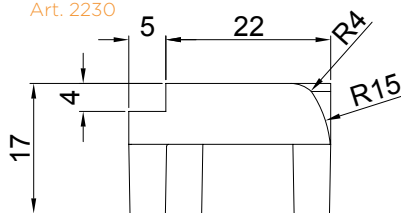
Art. 2224



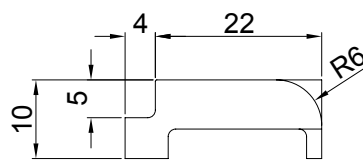
Art. 2226



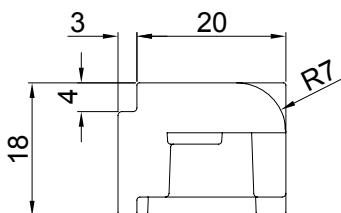
Art. 2230



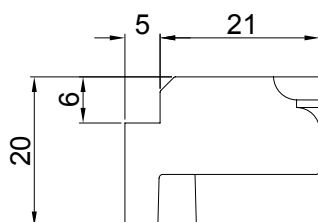
Art. 2236



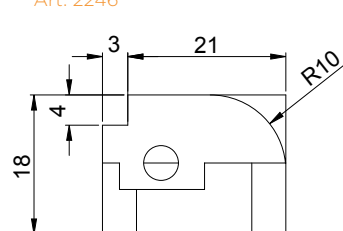
Art. 2247



Art. 2249



Art. 2246



Scala | Scale 1:1

ESTRUSORE EXTRUDER	SERIE SERIES	ART.
AL SISTEM	Planet 45	2224
	Planet 50TT	2224
	Planet 62TT	2224
ALL.CO	All.co 5 (prof. VZ0721 - VZ0718)	2226
	All.co P4 (prof. VZ0721 - VZ0718)	2226
	Export 45	2246
	Export 45TT	2246
	Export 50	2246
	Export 50 TT	2246
	Export 51TT	2246
TWIN SYSTEM	CX 450	2224
	CX 600	2224
	CX 700	2224
	RX 450	2236
	RX 600	2236
	RX 700	2236
DFV	ECOWIN TH 62	2249
	ECOWIN TH 72	2249
EKU Sistemi (Gruppo Profilati)	Ekü 40	2224
	Ekü 45	2224
	Ekü 53	2224
	Ekü 53 TT	2224
	Ekü 60 TT	2224
	Ekü 64TT	2224
	Ekü 72 TT	2224
	Ekü 80 TT	2224
	Sistema 1	2220
Sistema 1	2220.1	
ETA	Start 410	2224
	Start 470 TT	2224
	Start 560 TT	2224
	Start 640 TT	2224
	Start 760 TT	2224
	Road 520 TT	2224
	Road 600 TT	2224
HYDRO	Domal Break	2247
	Domal Bright PA 70s	2247
	Domal Extrathermic 62	2247
HYDRO	Domal Stopper	2247
	Domal Top TB 65	2247
IBLEA COLOR GROUP	Ekü Vuerre 40	2220
	Ekü Vuerre 53 TT	2224
	Ekü Vuerre 70 TT	2224
INDINVEST	Gold 400	2230
	Gold 450	2230
	Gold 490TT	2230
	Gold 500	2230

ESTRUSORE EXTRUDER	SERIE SERIES	ART.
MERCURI	Mercury 400	2224
	Mercury 500 TT	2224
	Mercury 650 TT	2224
	Mercury 700 TT	2224
	Nuovo NC 40	2220
	Nuovo NC 40	2220.1
PASSERINI	Ekip 40	2216
	Maastricht 53	2224
	Maastricht TH60	2224
	Maastricht TH68	2224
PONZIO	Newtec	2236
	Windstop	2246
	Ecowin TH 62	2249
	Ecowin TH 72	2249
SAPA	Erre 40	2236
	Erre 50	2236
	Erre 50 T.T. B.C.	2236
	Erre 60 T.T	2236
	Erre 62TT	2236
	Erre 72TT	2236
TOMA	Atlantis 40	2220
	Atlantis 40	2220.1
	Atlantis 45	2249
	Atlantis 55 TT	2249
	Atlantis 68 TT	2249
TP PROFILATI	Ekos 50 TH	2224
	Ekos 75 TH	2224
	Ekos 85 TH	2224
	Ekos Minimall	2224



BLOCCHETTO DI ASSEMBLAGGIO PER PROFILI ALLUMINIO LEGNO



Blocchetto di assemblaggio per profili alluminio legno | Assembly Block for aluminum/wood profiles | Bloc d'assemblage pour profiles aluminium bois | Bloque de montaje para perfiles de aluminio madera



Blocchetto in nylon.



Nylon block.



Bloc en nylon.

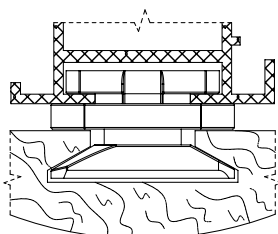
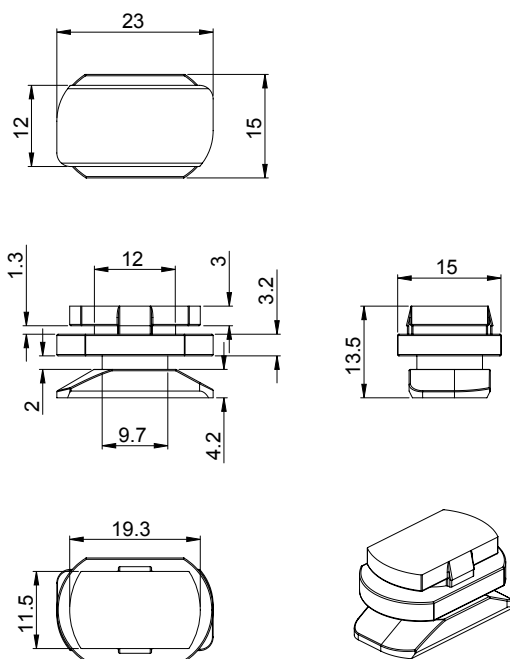


Bloque de nylon.

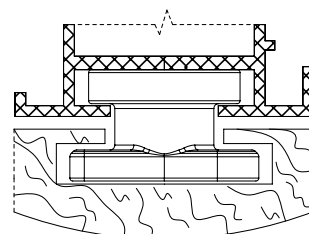
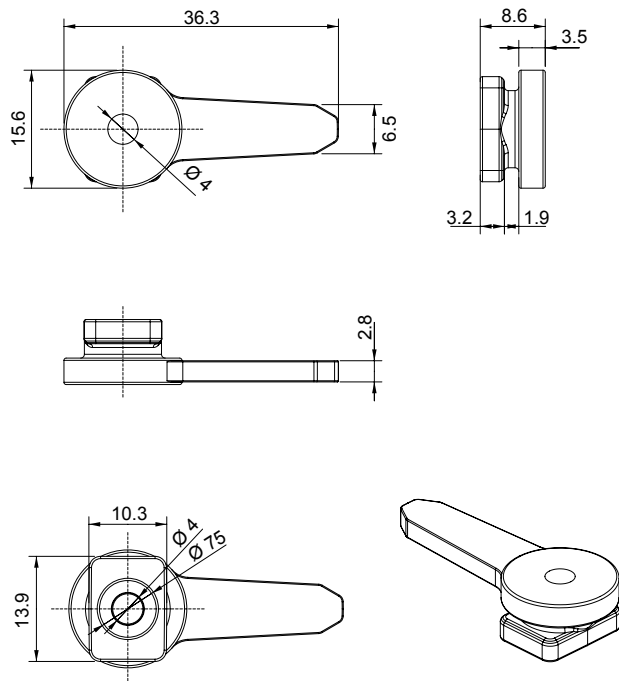


ART.	2431.50 2431.3			
Imballo Package Conditionnement Embalaje	100 PZ			
Finiture disponibili Available finishes Finitions disponibles Acabados disponibles	1	2	3	4

art. 2431.50



art. 2431.3





COPRIANGOLO



Copriangolo | Corner Cover | Couverture pour le coin | Cubierta para ángulo



Realizzato in nylon



Made of nylon



Réalisée en nylon

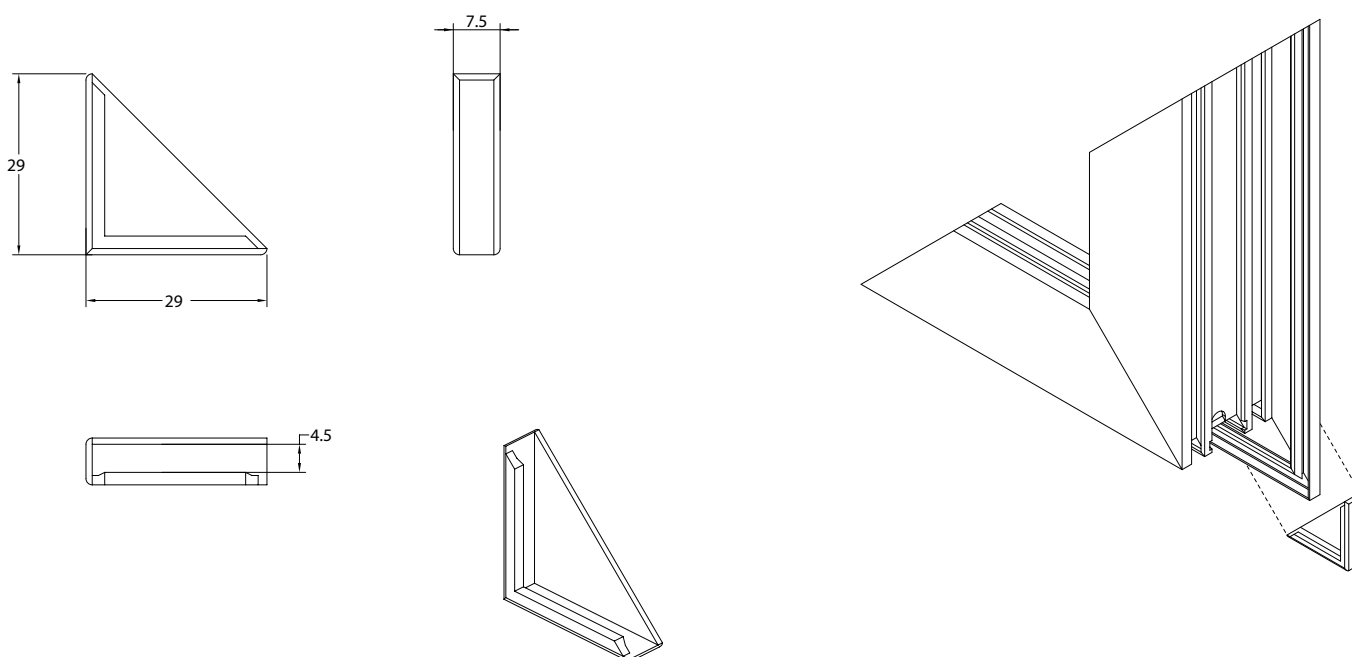


Fabricado en nylon



ART.	2175 2175.1			
Imballo Package Conditionnement Embalaje	250 PZ			
Finiture disponibili Available finishes Finitions disponibles Acabados disponibles	1	2	3	4

art. 2175 | .1



ACCESSORI PER ZANZARIERE

Accessori per zanzariere | Accessories for mosquito nets |
 Accesorios para mosquiteros | Accessoires pour moustiquaires



Realizzato in Nylon
 Art. 7054 realizzato
 in alluminio estruso



Made of nylon.
 Art. 7054 made of
 extruded aluminium



Réalisé en nylon.
 Art. 7054 réalisé en
 aluminium extrudé

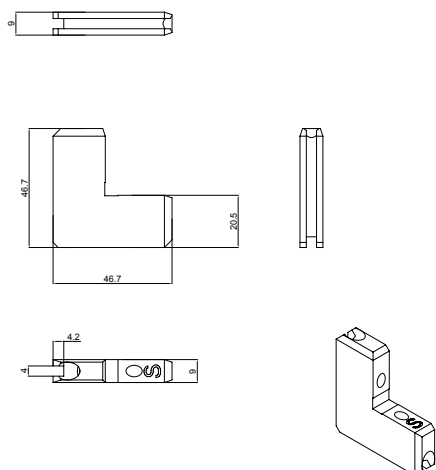


Fabricado en nylon.
 Art. 7054 fabricado de
 aluminio extruido

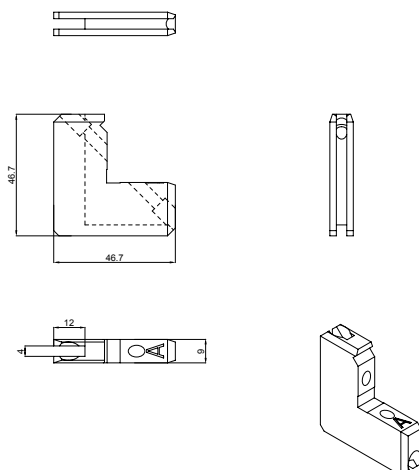


ART.	7011.2 7013.2 7061				7015 7021.1				7017				7051 7055				7054			
Imballo Package Conditionnement Embalaje	50 PZ				100 PZ				40 PZ				20 PZ				20 PZ			
Finiture disponibili Available finishes Finitions disponibles Acabados disponibles	1	2	3	4	1	2	3	4	1	2	3	4	1	2	3	4	1	2	3	4

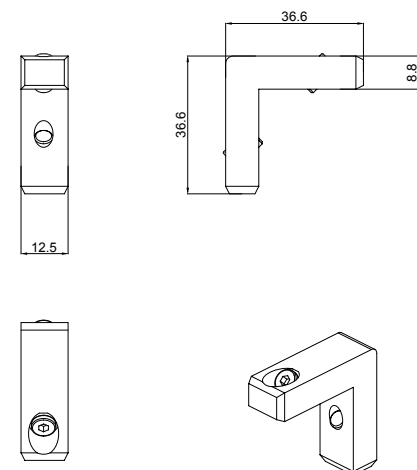
art. 7011.2



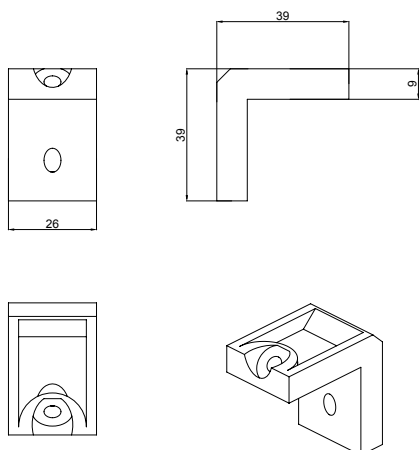
art. 7013.2



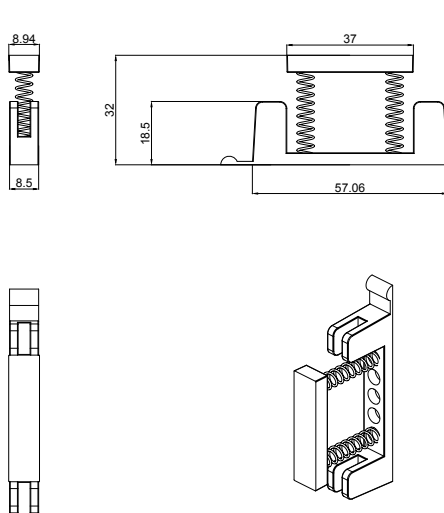
art. 7015



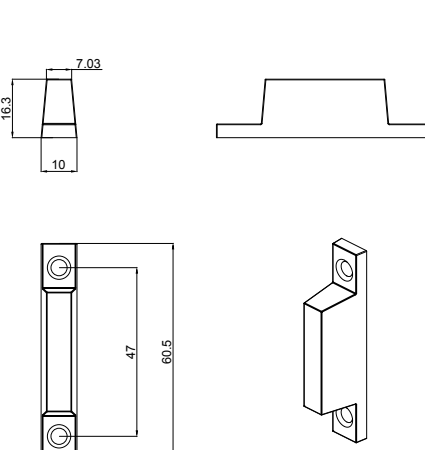
art. 7017



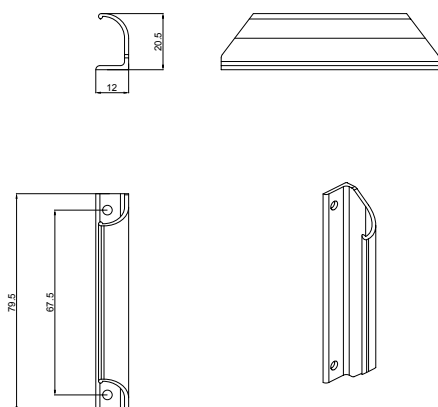
art. 7021.1



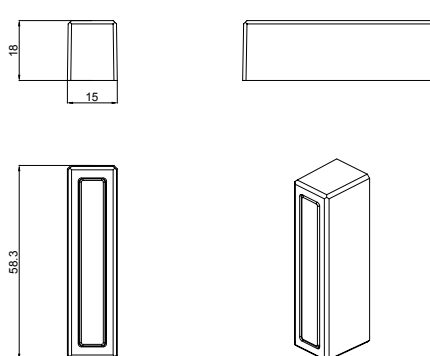
art. 7051



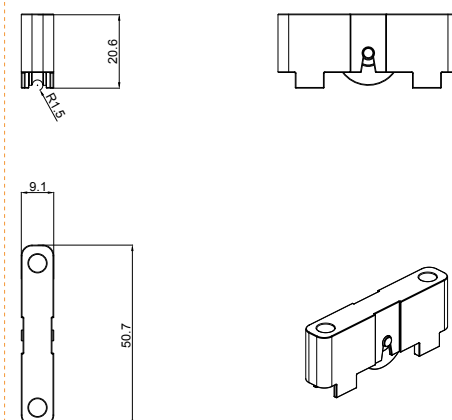
art. 7054



art. 7055



art. 7061



ART.	DESCRIZIONE DESCRIPTION	
7011.2	Squadretta simmetrica Symmetric corner	
7013.2	Squadretta asimmetrica Asymmetric corner	
7015	Squadretta per telaio fisso Corner for fixed frame	
7017	Squadretta per telaio fisso controfinestra Corner for fixed frame storm window	
7021.1	Frizione a molla Spring clutch	

ART.	DESCRIZIONE DESCRIPTION	
7051	Maniglia Handle	
7054	Maniglia Handle	
7055	Maniglia Handle	
7061	Carrello Roller	

SPAZZOLINO

Spazzolino | Brush seal | Joint brosse | Felpa



Spazzolino in polipropilene con pinna centrale incorporata



Brush seal in polypropylene with central fin

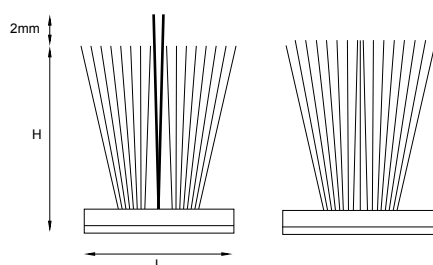


Joint brosse en polypropylène avec pinne centrale intégrée



Felpa en polipropileno con lamina central

ART.	AG1520 AG1522 AG1519 AG1523 AG1507 AG1518 AG1511				AG1501 AG1516 AG1500 AG1521 AG1502				AG1503				AG1524 AG1504 AG1515 AG1517			
Imballo Package Conditionnement Embalaje	800 mt				400 mt				300 mt				20 PZ			
Finiture disponibili Available finishes Finitions disponibles Acabados disponibles	1	2	3	4	1	2	3	4	1	2	3	4	1	2	3	4



ART.	DESCRIZIONE DESCRIPTION	L	H
AG1520	Spazzolino senza pinna Brush seal without fin	4,8	10
AG1522	Spazzolino senza pinna Brush seal without fin	4,8	11
AG1519	Spazzolino senza pinna Brush seal without fin	4,8	13
AG1523	Spazzolino senza pinna Brush seal without fin	6,9	5
AG1507	Spazzolino senza pinna Brush seal without fin	6,9	5,5
AG1518	Spazzolino senza pinna Brush seal without fin	6,9	7
AG1511	Spazzolino senza pinna Brush seal without fin	6,9	8
AG1501	Spazzolino con pinna Brush seal with fin	4,8	5,5
AG1516	Spazzolino con pinna Brush seal with fin	4,8	7

ART.	DESCRIZIONE DESCRIPTION	L	H
AG1500	Spazzolino con pinna Brush seal with fin	6,9	5,5
AG1521	Spazzolino senza pinna Brush seal without fin	6,9	11
AG1502	Spazzolino senza pinna Brush seal without fin	6,9	12
AG1503	Spazzolino con pinna Brush seal with fin	6,9	8
AG1524	Spazzolino senza pinna Brush seal without fin	4,8	4,5
AG1504	Spazzolino senza pinna Brush seal without fin	4,8	5
AG1515	Spazzolino senza pinna Brush seal without fin	4,8	5,5
AG1517	Spazzolino senza pinna Brush seal without fin	4,8	7

PRODOTTI COMPLEMENTARI

art. 2029.4



art. 2029.1



art. 2030 | 2030.1 | 2031



art. 2040



art. 2041



art. 2042



art. 2043



art. 2419 | 2419.1



art. 2029.3



ART.	DESCRIZIONE DESCRIPTION
2029.4	Set chiavi esagonali 4 - 5 mm Hexagonal key kit 4 - 5 mm
2030	Forbici taglia guarnizioni angolo variabile Gaskets size scissors variable angle
2030.1	Lame di ricambio per forbici taglia guarnizioni Replacement blades for askets size scissors
2031	Forbici taglia guarnizioni riferimenti fissi Gaskets size scissors fixed angle
2040	Paletta per sollevamento vetro Glass lifting pallet
2041	Leva per smontaggio clips Lever for disassembling clips

ART.	DESCRIZIONE DESCRIPTION
2042	Infila guarnizioni a rullo per zanzariere Insert roller seals for mosquito nets
2043	Infila guarnizioni a rullo per giunto centrale Insert roller seals for central section
2419	Lavorazione ø 14x8 per art. 2415 Machinig ø 14x8 for art. 2415
2419.1	Lavorazione ø 15,2x7 per art. 2133 - 2134 Machinig ø 15,2x7 for art. 2133 - 2134
2029.3	Set chiavi two - way flag per anta ribalta 2,5 / 3 / 4 mm - T10 / T25 Two - way flag key set for tilt and turn 2,5 / 3 / 4 mm - T10 / T25



ASTINA IN POLIAMMIDE

Astina in poliammide | Polyamide rod | Tige en polyamide |
 Varilla de poliamida



Astina in poliammide per sistemi camera europea, ERRE e cava 20 mm.



Polyamide rod for euro groove, ERRE groove and 20 mm groove systems.

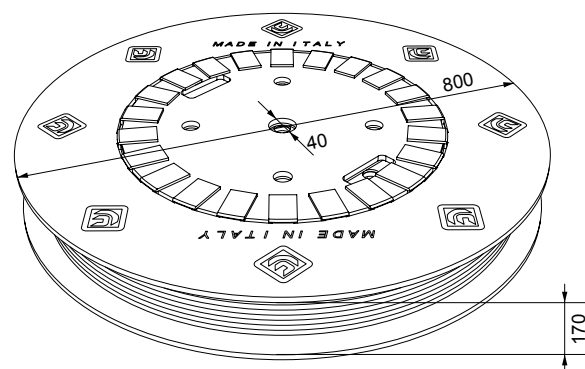
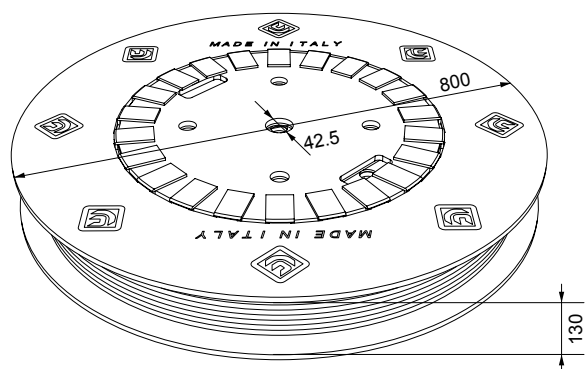


Varilla de poliamida para pistas CE, pistas 20mm y pistas ERRE.

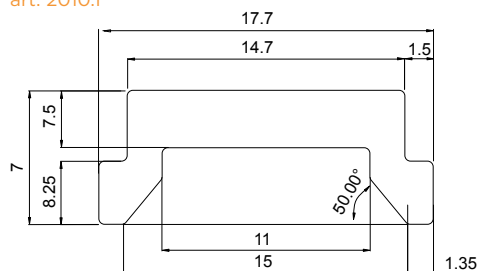


Varilla de poliamida para pistas CE, pistas 20mm y pistas ERRE.

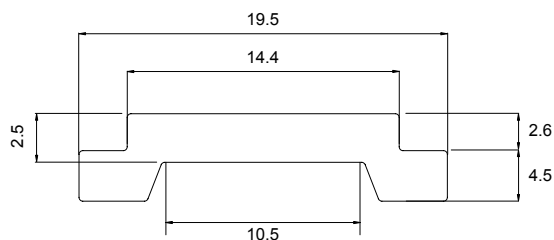
ART.	2010.2				2010.1			
Imballo Package Conditionnement Embalaje	250 MT				200 MT			
Finiture disponibili Available finishes Finitions disponibles Acabados disponibles	1	2	3	4	1	2	3	4



art. 2010.1



art. 2010.2



ART.	NODI SECTIONS
2010.1	A08 - A23 - B04
2010.2	A01 - A02 - A03 - A04 - A05 - A06 - A07 - A10 - A11 - A12 - A14 - A15 A16 - A17 - A18 - A20 - A21 - A22 - B01 - B06 - B07 - B08 - B10 - B11

MACCHINE TAGLIA ASTINE

Punzonatrice per la lavorazione dell'astina di collegamento |
 Punching machine for working the connecting rod | Poinçonneuse
 pour l'usinage de la tige de connexion | Punzonadora para el
 procesamiento de la varilla de conexión

ART.	2014				2015.51 2015.52 2015.53			
Imballo Package Conditionnement Embalaje	1 PZ				1 PZ			
Finiture disponibili Available finishes Finitions disponibles Acabados disponibles	1	2	3	4	1	2	3	4

MANUALE | MANUAL
 art. 2015.51 | 2015.52 | 2015.53



AUTOMATICA | AUTOMATIC
 art. 2014



PORTAROTOLO AGGIUNTIVO | ADDITIONAL ROLL HOLDER
 art. 2014.10



* Immagine rappresentativa
 Representative picture

