



CERNIERE
HINGES
PAUMELLES
BISAGRAS



NEW BIG

CERNIERA PER PORTE



Cerniera per porte | Door hinge
Paumelle pour portes | Bisagra para puertas



Corpo base cerniera in alluminio estruso, carter in alluminio pressofuso, perni in acciaio inox, boccole autocentranti e viti in acciaio zincato, boccole e tappi cerniera in materiale plastico (o zama, secondo la versione), contropiastre in alluminio estruso, molla in acciaio armonico zincato.



Hinge body in extruded aluminum, casing in diecast aluminum, stainless steel pins, galvanized steel screws and selfcentering bushings, plastic hinge plugs and bushings (or zamak, depending on version), extruded aluminum strike plate, galvanized steel spring.



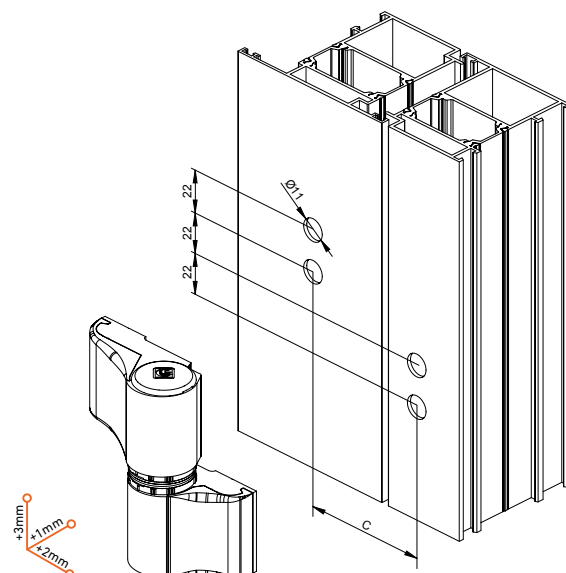
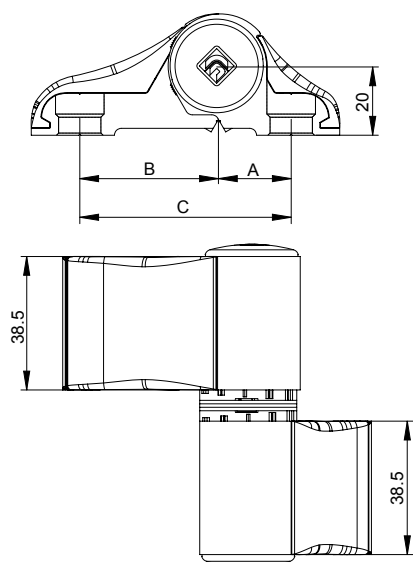
Corps base paumelle en aluminium extrudé, carter en aluminium moulé sous pression, pivots en acier inox, bagues à centrage automatique et vis en acier zingué, bagues et bouchons paumelle en matière plastique (ou zamak, selon la version), contreplaques en aluminium extrudé, ressort en acier harmonique zingué.



Cuerpo de base de cerradura en aluminio extruido; carter de aluminio de fundición, pernios de acero inox, casquillos autocentrantes y tornillos de acero galvanizado, casquillos y tapones de bisagra de material plástico (o zamak, de acuerdo con la versión), contraplacas de aluminio extruido, muelle de acero armónico galvanizado.



ART.	8000C 8001C 8002C 8003C 8004C	8000D 8001D 8002D 8003D 8004D
Imballo Package Conditionnement Embalaje	2 Pz	
Finiture disponibili Available finishes Finitions disponibles Acabados disponibles	1 2 3 4	1 2 3 4



NEW BIG CARTER IN ZAMA NEW BIG WITH ZAMAK CASING			
ART	A	B	C
8000C	20.5	39.5	60
8001C	20.5	46.5	67
8002C	39.5	39.5	79
8003C	39.5	46.5	86
8004C	46.5	46.5	93

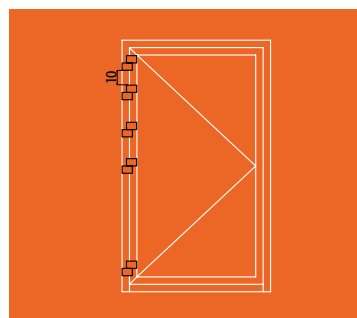
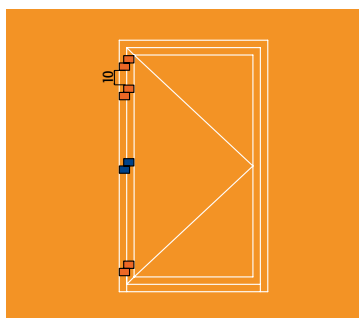
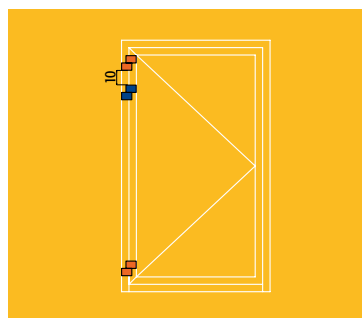
NEW BIG CARTER IN ALLUMINIO NEW BIG WITH ALLUMINIUM CASING			
ART	A	B	C
8000D	20.5	39.5	60
8001D	20.5	46.5	67
8002D	39.5	39.5	79
8003D	39.5	46.5	86
8004D	46.5	46.5	93

H	4000	100%	100%	100%	100%	100%	100%	100%	100%	100%	100%	100%	100%	100%	100%	100%
	3900	100%	100%	100%	100%	100%	100%	100%	100%	100%	100%	100%	100%	100%	100%	100%
	3800	100%	100%	100%	100%	100%	100%	100%	100%	100%	100%	100%	100%	100%	100%	100%
	3700	100%	100%	100%	100%	100%	100%	100%	100%	100%	100%	100%	100%	100%	100%	100%
	3600	100%	100%	100%	100%	100%	100%	100%	100%	100%	100%	100%	100%	100%	100%	100%
	3500	100%	100%	100%	100%	100%	100%	100%	100%	100%	100%	100%	100%	100%	100%	100%
	3400	100%	100%	100%	100%	100%	100%	100%	100%	100%	100%	100%	100%	100%	100%	100%
	3300	100%	100%	100%	100%	100%	100%	100%	100%	100%	100%	100%	100%	100%	100%	100%
	3200	100%	100%	100%	100%	100%	100%	100%	100%	100%	100%	100%	100%	100%	100%	100%
	3100	100%	100%	100%	100%	100%	100%	100%	100%	100%	100%	100%	100%	100%	100%	95%
	3000	100%	100%	100%	100%	100%	100%	100%	100%	100%	100%	100%	100%	100%	98%	90%
	2900	100%	100%	100%	100%	100%	100%	100%	100%	100%	100%	100%	100%	100%	93%	85%
	2800	100%	100%	100%	100%	100%	100%	100%	100%	100%	100%	100%	100%	96%	87%	80%
	2700	100%	100%	100%	100%	100%	100%	100%	100%	100%	100%	100%	99%	90%	82%	75%
	2600	100%	100%	100%	100%	100%	100%	100%	100%	100%	100%	100%	93%	84%	77%	70%
	2500	100%	100%	100%	100%	100%	100%	100%	100%	100%	100%	96%	87%	79%	72%	65%
	2400	100%	100%	100%	100%	100%	100%	100%	100%	100%	100%	90%	81%	73%	66%	60%
	2300	100%	100%	100%	100%	100%	100%	100%	100%	100%	93%	84%	75%	68%	61%	55%
	2200	100%	100%	100%	100%	100%	100%	100%	100%	97%	87%	78%	69%	62%	56%	50%
	2100	100%	100%	100%	100%	100%	100%	100%	100%	90%	80%	71%	64%	57%	51%	45%
2000	100%	100%	100%	100%	100%	100%	100%	94%	83%	73%	65%	58%	51%	45%	40%	
1900	100%	100%	100%	100%	100%	100%	98%	86%	76%	67%	59%	52%	46%	40%	35%	
1800	100%	100%	100%	100%	100%	100%	90%	78%	69%	60%	53%	46%	40%	35%	30%	
1700	100%	100%	100%	100%	100%	95%	82%	71%	61%	53%	46%	40%	34%	29%	25%	
1600	100%	100%	100%	100%	100%	85%	73%	63%	54%	47%	40%	34%	29%	24%	20%	
1500	100%	100%	100%	100%	90%	76%	65%	55%	47%	40%	34%	28%	23%	N.D.	N.D.	
1400	100%	100%	100%	96%	80%	67%	57%	48%	40%	33%	28%	22%	N.D.	N.D.	N.D.	
1300	100%	100%	100%	84%	70%	58%	48%	40%	33%	27%	21%	N.D.	N.D.	N.D.	N.D.	
1200	100%	100%	90%	73%	60%	49%	40%	32%	26%	20%	N.D.	N.D.	N.D.	N.D.	N.D.	
1100	100%	97%	78%	62%	50%	40%	32%	25%	N.D.	N.D.	N.D.	N.D.	N.D.	N.D.	N.D.	
1000	100%	83%	65%	51%	40%	31%	23%	N.D.	N.D.	N.D.	N.D.	N.D.	N.D.	N.D.	N.D.	
		600	700	800	900	1000	1100	1200	1300	1400	1500	1600	1700	1800	1900	2000

L

Indipendentemente dal peso della porta, per porte sottoposte ad un intenso utilizzo come nel caso di edifici aperti al pubblico, porte con chiudiporta o porte ad azionamento motorizzato il limite di impiego è limitato a H 3000 e L 1400 con l'utilizzo della terza o quarta cerniera (cerniera blu) come da diagramma.

Whatever the door weight, doors subject to heavy duty, such as public building, doors with closers or automatic doors have a limited range of application limited to H 3000 and L 1400 and must be fitted with an addition hinge (blue hinge) as in the diagram.



ART	PORTATA LOAD CAPACITY
8000X	100% = 120kg
8001X	100% = 120 kg
8002X	100% = 120 kg
8003X	100% = 100 kg
8004X	100% = 100 kg

- Esempio
1. Dim. LxH (WxH) 1200x2200 = 100% Portata 2 cerniere (Load Capacity 2 hinges)
 2. Dim. LxH (WxH) 1600x2200 = 100% Portata 3 cerniere (Load Capacity 3 hinges)
 3. Dim. LxH (WxH) 1400x3300 = 100% Portata 4 cerniere (Load Capacity 4 hinges)

I diagrammi hanno validità per spessore profili | Load charts is for profiles thickness \geq a 1,7 mm



GRADINI NEW BIG

GRADINI PER CERNIERA PER PORTE



Gradini per New Big | New Big steps | Etapes de New Big | Pasos para New Big



Alluminio estruso
e vite M8 x 40/50



Extruded
aluminum,
M8 x 40/50



Aluminium
extrudé,
M8 x 40/50

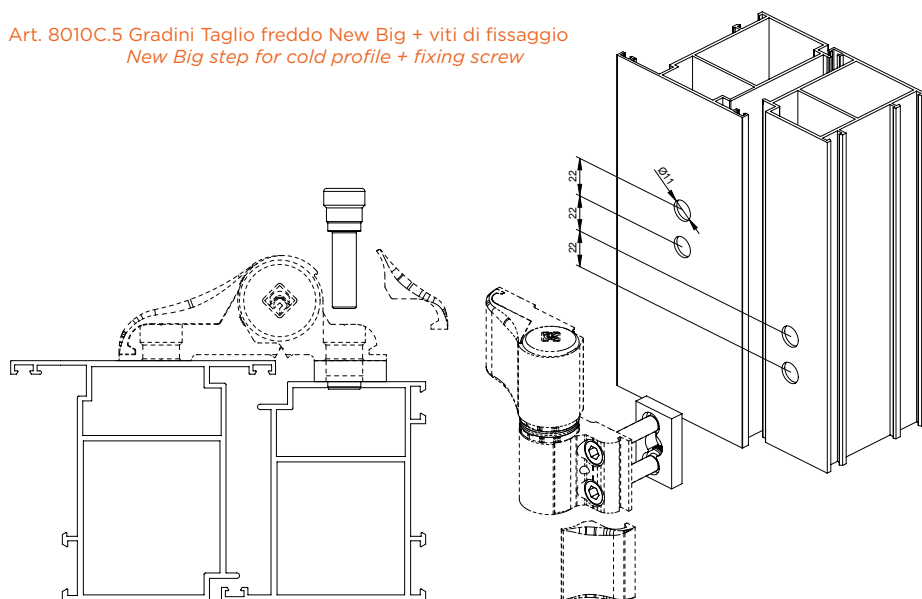


Aluminio
extruido,
M8 x 40/50

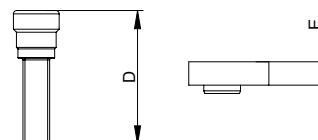


ART.	TUTTI ALL TOUS TODOS
Imballo Package Conditionnement Embalaje	20 Pz
Finiture disponibili Available finishes Finitions disponibles Acabados disponibles	1 2 3 4

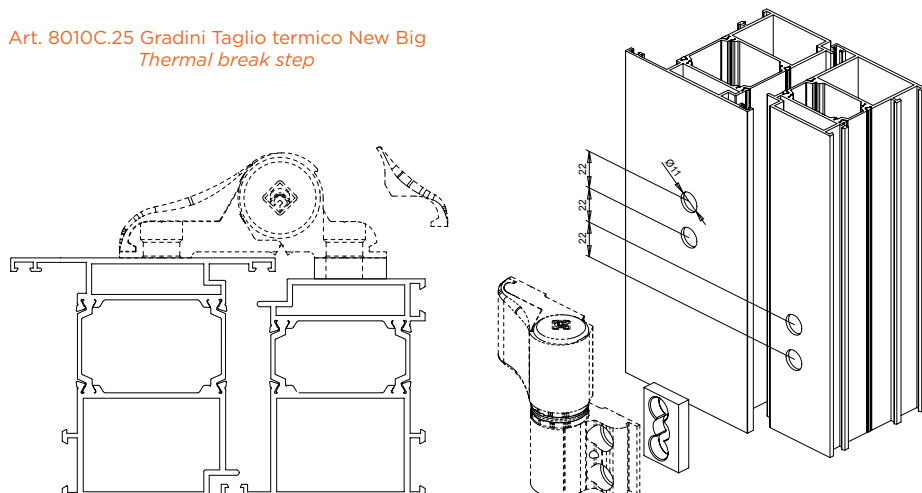
Art. 8010C.5 Gradini Taglio freddo New Big + viti di fissaggio
New Big step for cold profile + fixing screw



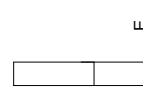
ART	D	E
8010C.5	40	7
8010C.6	40	8.5
8010C.7	40	10
8010C.8	50	16



Art. 8010C.25 Gradini Taglio termico New Big
Thermal break step



ART	E	FISSAGGIO FIXING
8010C.25	7	Pag. 10 - 11
8010C.26	8.5	
8010C.27	10	
8010C.28	16	





DINAMIKA

CERNIERA A 2 ALI PER PORTE CON REGOLAZIONI INDIPENDENTI



Cerniera per porte | Door hinge
Paumelle pour portes | Bisagra para puertas



Corpo base cerniera, carter, contropiastra, gradini e dima in alluminio estruso. Perni di centraggio e grani di fissaggio in Acciaio Inox AISI 303. Viti di fissaggio e grano di regolazione in Acciaio Zincato. Boccole in Zama. Boccole in Derlyn. Tappi cerniera in materiale plastico (Nylon Pa6). Molla in acciaio armonico zincato.



Hinge body, carter, counterplate, thickness and template in extruded aluminium. Centering pins and fixing set-screws in AISI 303 stainless steel. Fixing screws and adjustment set-screw in galvanized steel. Bushes in zamak. Bushes in Derlyn. Hinge plugs in plastic (Nylon Pa6). Spring in harmonic galvanized steel.



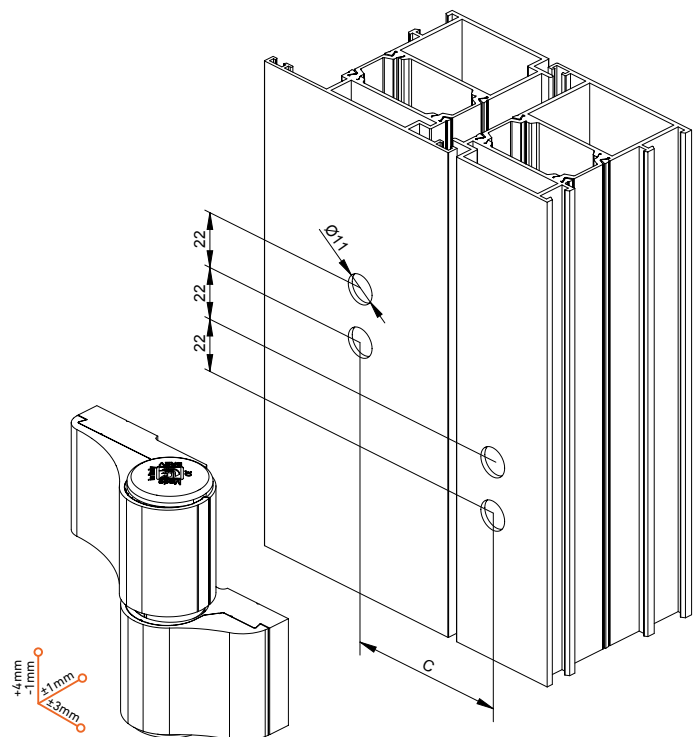
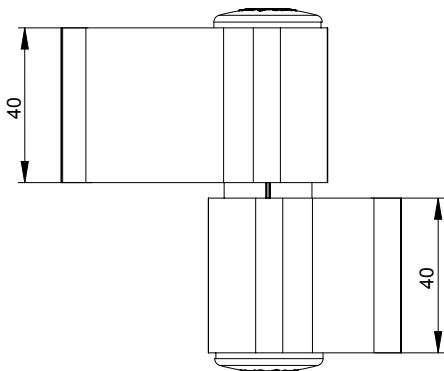
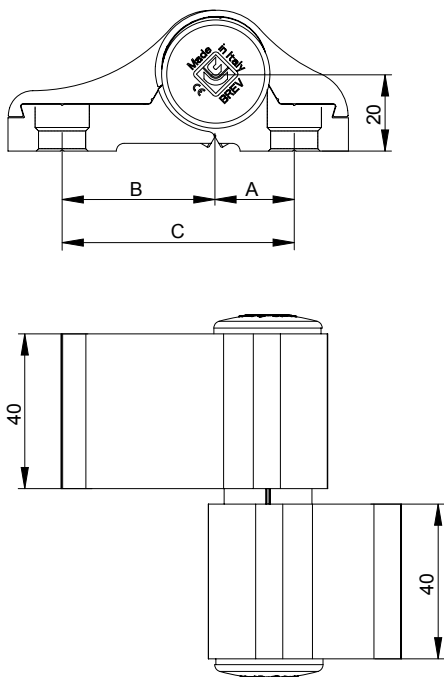
Corps de manœuvre, carter, contreplaque, cale set gabarit en aluminium extrudé. Pivots de centrage et grains de fixation en Acier Inox AISI 303. Vis de fixation et grain de réglage en Acier Zingué. Bagues en zamak. Bagues en Derlyn. Bouchons paumelle en matériau plastique (Nylon Pa6). Ressort en acier harmonique zingué.



Cuerpo de la bisagra, carter, contraplaca, espesor y plantilla en aluminio extruido. Pernios de centrado y prisioneros de fijación en acero inoxidable AISI 303. Tornillos de fijación y prisionero de regulación en acero cincado. Casquillos en Derlyn. Tapones de la bisagra en material plástico (Nylon Pa6). Muelle en acero armónico cincado.



ART.	8010 8011 8012 8013 8014
Imballo Package Conditionnement Embalaje	2 PZ
Finiture disponibili Available finishes Finitions disponibles Acabados disponibles	1 2 3 4



DINAMIKA 2 ALI DINAMIKA 2 WING			
ART	A	B	C
8010	20.5	39.5	60
8011	20.5	46.5	67
8012	39.5	39.5	79

DINAMIKA 2 ALI DINAMIKA 2 WING			
ART	A	B	C
8013	39.5	46.5	86
8014	46.5	46.5	93

Diagramma portata | Load chart pag.



DINAMIKA

CERNIERA A 3 ALI PER PORTE CON REGOLAZIONI INDIPENDENTI



Cerniera per porte | Door hinge
Paumelle pour portes | Bisagra para puertas



Corpo base cerniera, carter, contropiastra, gradini e dima in alluminio estruso. Perni di centraggio e grani di fissaggio in Acciaio Inox AISI 303. Viti di fissaggio e grano di regolazione in Acciaio Zincato. Boccole in Zama. Boccole in Derlyn. Tappi cerniera in materiale plastico (Nylon Pa6). Molla in acciaio armonico zincato.



Hinge body, carter, counterplate, thickness and template in extruded aluminium. Centering pins and fixing set-screws in AISI 303 stainless steel. Fixing screws and adjustment set-screw in galvanized steel. Bushes in zamak. Bushes in Derlyn. Hinge plugs in plastic (Nylon Pa6). Spring in harmonic galvanized steel.



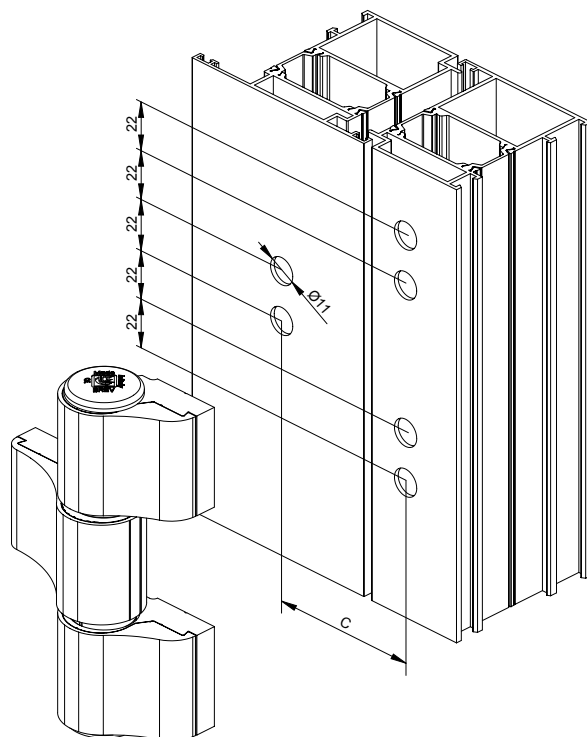
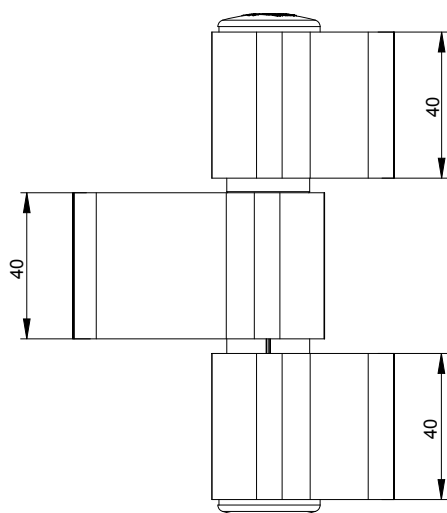
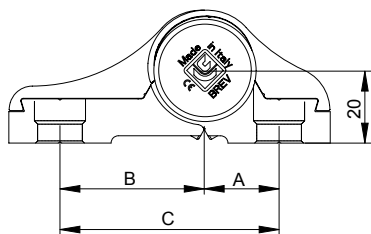
Corps de manoeuvre, carter, contreplaque, cale set gabarit en aluminium extrudé. Pivots de centrage et grains de fixation en Acier Inox AISI 303. Vis de fixation et grain de réglage en Acier Zingué. Bagues en zamak. Bagues en Derlyn. Bouchons paumelle en matériau plastique (Nylon Pa6). Ressort en acier harmonique zingué.



Cuerpo de la bisagra, carter, contraplaca, espesor y plantilla en aluminio extruido. Pernios de centrado y prisioneros de fijación en acero inoxidable AISI 303. Tornillos de fijación y prisionero de regulación en acero cincado. Casquillos en Derlyn. Tapones de la bisagra en material plástico (Nylon Pa6). Muelle en acero armónico cincado.



ART.	8010.11 8011.11 8012.11 8013.11 8014.11
Imballo Package Conditionnement Embalaje	2 PZ
Finiture disponibili Available finishes Finitions disponibles Acabados disponibles	1 2 3 4



DINAMIKA 3 ALI DINAMIKA 3 WING			
ART	A	B	C
8010.11	20.5	39.5	60
8011.11	20.5	46.5	67
8012.11	39.5	39.5	79

DINAMIKA 3 ALI DINAMIKA 3 WING			
ART	A	B	C
8013.11	39.5	46.5	86
8014.11	46.5	46.5	93



DINAMIKA

CERNIERA AD ANGOLO A 2 ALI PER PORTE CON REGOLAZIONI INDIPENDENTI



Cerniera per porte | Door hinge
Paumelle pour portes | Bisagra para puertas



Corpo base cerniera, carter, contropiastra, gradini e dima in alluminio estruso. Parni di centraggio e grani di fissaggio in Acciaio Inox AISI 303. Viti di fissaggio e grano di regolazione in Acciaio Zincato. Boccole in Zama. Boccole in Derlyn. Tappi cerniera in materiale plastico (Nylon Pa6). Molla in acciaio armonico zincato.



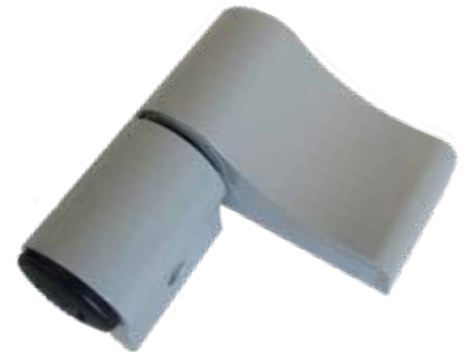
Hinge body, carter, counterplate, thickness and template in extruded aluminium. Centering pins and fixing set-screws in AISI 303 stainless steel. Fixing screws and adjustment set-screw in galvanized steel. Bushes in zamak. Bushes in Derlyn. Hinge plugs in plastic (Nylon Pa6). Spring in harmonic galvanized steel.



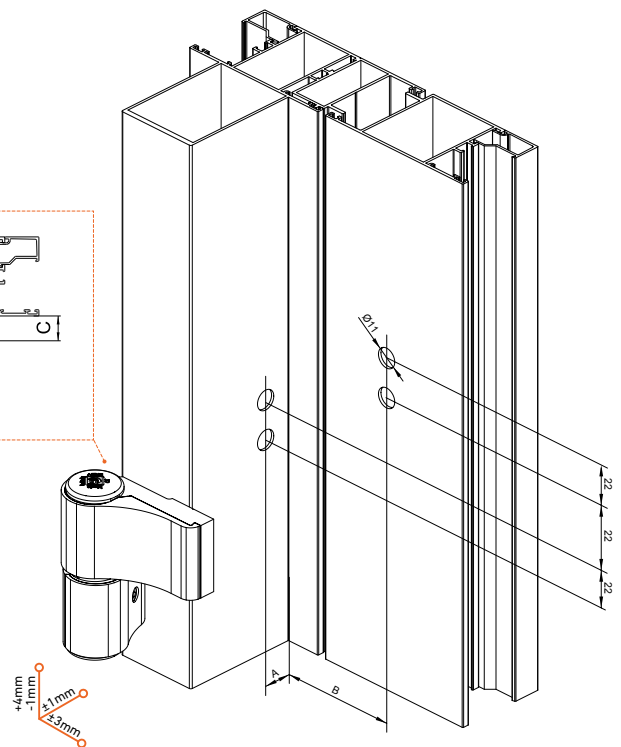
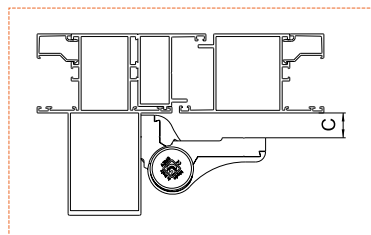
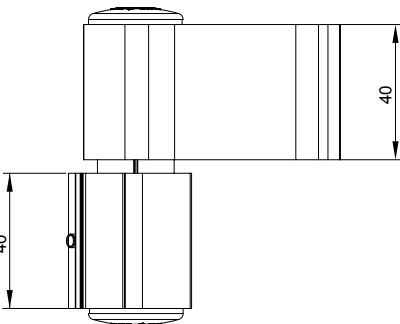
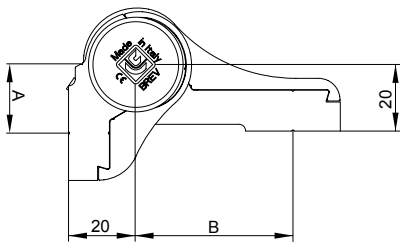
Corps de manœuvre, carter, contreplaque, cale set gabarit en aluminium extrudé. Pivots de centrage et grains de fixation en Acier Inox AISI 303. Vis de fixation et grain de réglage en Acier Zingué. Bagues en zamak. Bagues en Derlyn. Bouchons paumelle en matériau plastique (Nylon Pa6). Ressort en acier harmonique zingué.



Cuerpo de la bisagra, carter, contraplaca, espesor y plantilla en aluminio extruido. Pernios de centrado y prisioneros de fijación en acero inoxidable AISI 303. Tornillos de fijación y prisionero de regulación en acero cincado. Casquillos en Derlyn. Tapones de la bisagra en material plástico (Nylon Pa6). Muelle en acero armónico cincado.



ART.	8011.50			
Imballo Package Conditionnement Embalaje	2 PZ			
Finiture disponibili Available finishes Finitions disponibles Acabados disponibles	1	2	3	4



DINAMIKA 2 ALI DINAMIKA 2 WING			
ART	A	B	C
8011.50	14	46.5	16

Diagramma portata | Load chart pag.



DINAMIKA

CERNIERA AD ANGOLO A 3 ALI PER PORTE CON REGOLAZIONI INDIPENDENTI (BREVETTATA)

Cerniera per porte | Door hinge
Paumelle pour portes | Bisagra para puertas



Corpo base cerniera, carter, contropiastra, gradini e dima in alluminio estruso. Perni di centraggio e grani di fissaggio in Acciaio Inox AISI 303. Viti di fissaggio e grano di regolazione in Acciaio Zincato. Boccole in Zama. Boccole in Derlyn. Tappi cerniera in materiale plastico (Nylon Pa6). Molla in acciaio armonico zincato.



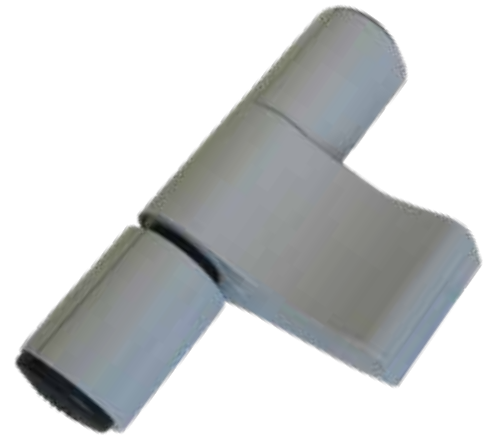
Hinge body, carter, counterplate, thickness and template in extruded aluminium. Centering pins and fixing set-screws in AISI 303 stainless steel. Fixing screws and adjustment set-screw in galvanized steel. Bushes in zamak. Bushes in Derlyn. Hinge plugs in plastic (Nylon Pa6). Spring in harmonic galvanized steel.



Corps de manoeuvre, carter, contreplaque, cale set gabarit en aluminium extrudé. Pivots de centrage et grains de fixation en Acier Inox AISI 303. Vis de fixation et grain de réglage en Acier Zingué. Bagues en Derlyn. Bouchons paumelle en matériau plastique (Nylon Pa6). Ressort en acier harmonique zingué.



Cuerpo de la bisagra, carter, contraplaca, espesor y plantilla en aluminio extruido. Pernios de centrado y prisioneros de fijación en acero inoxidable AISI 303. Tornillos de fijación y prisionero de regulación en acero cincado. Casquillos en Derlyn. Tapones de la bisagra en material plástico (Nylon Pa6). Muelle en acero armónico cincado.



ART.	8011.51			
Imballo Package Conditionnement Embalaje	2 PZ			
Finiture disponibili Available finishes Finitions disponibles Acabados disponibles	1	2	3	4

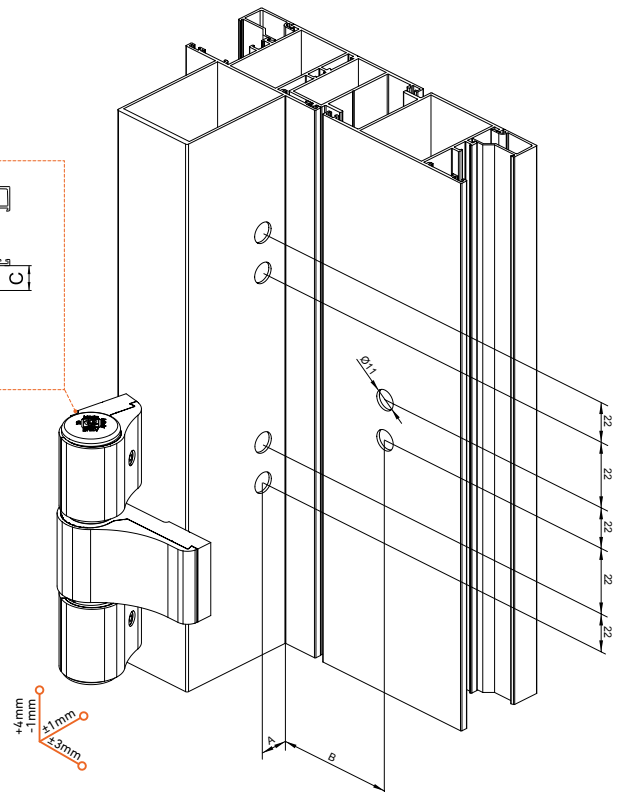
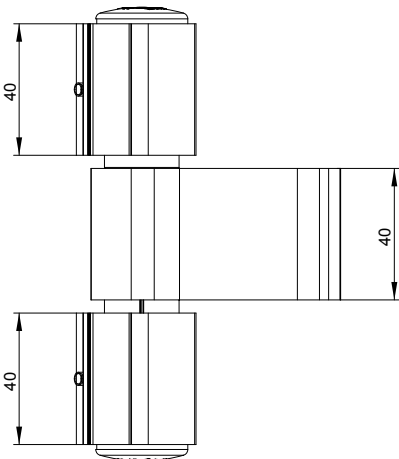
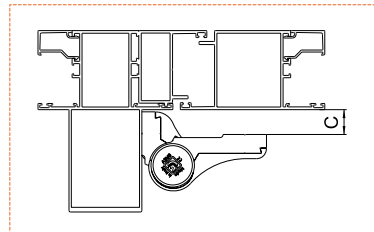
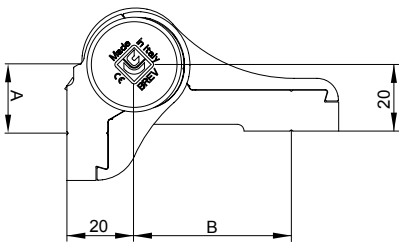


Diagramma portata | Load chart pag.

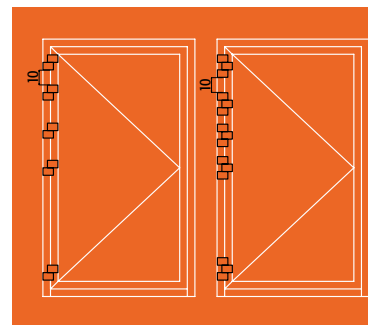
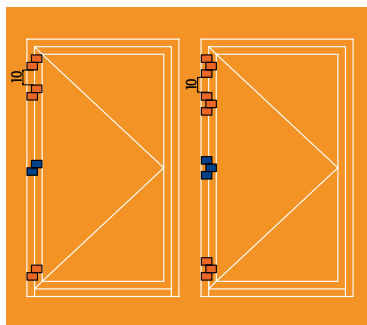
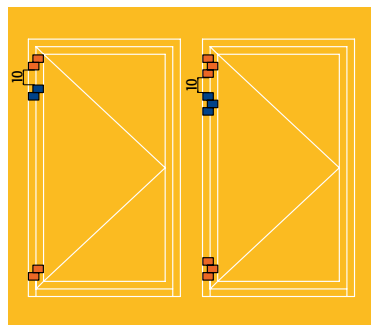
DINAMIKA 3 ALI DINAMIKA 3 WING			
ART	A	B	C
8011.51	14	46.5	16

H	4000	100%	100%	100%	100%	100%	100%	100%	100%	100%	100%	100%	100%	100%	100%	100%
	3900	100%	100%	100%	100%	100%	100%	100%	100%	100%	100%	100%	100%	100%	100%	100%
	3800	100%	100%	100%	100%	100%	100%	100%	100%	100%	100%	100%	100%	100%	100%	100%
	3700	100%	100%	100%	100%	100%	100%	100%	100%	100%	100%	100%	100%	100%	100%	100%
	3600	100%	100%	100%	100%	100%	100%	100%	100%	100%	100%	100%	100%	100%	100%	100%
	3500	100%	100%	100%	100%	100%	100%	100%	100%	100%	100%	100%	100%	100%	100%	100%
	3400	100%	100%	100%	100%	100%	100%	100%	100%	100%	100%	100%	100%	100%	100%	100%
	3300	100%	100%	100%	100%	100%	100%	100%	100%	100%	100%	100%	100%	100%	100%	100%
	3200	100%	100%	100%	100%	100%	100%	100%	100%	100%	100%	100%	100%	100%	100%	100%
	3100	100%	100%	100%	100%	100%	100%	100%	100%	100%	100%	100%	100%	100%	100%	95%
	3000	100%	100%	100%	100%	100%	100%	100%	100%	100%	100%	100%	100%	100%	98%	90%
	2900	100%	100%	100%	100%	100%	100%	100%	100%	100%	100%	100%	100%	100%	93%	85%
	2800	100%	100%	100%	100%	100%	100%	100%	100%	100%	100%	100%	100%	96%	87%	80%
	2700	100%	100%	100%	100%	100%	100%	100%	100%	100%	100%	100%	99%	90%	82%	75%
	2600	100%	100%	100%	100%	100%	100%	100%	100%	100%	100%	100%	93%	84%	77%	70%
	2500	100%	100%	100%	100%	100%	100%	100%	100%	100%	100%	96%	87%	79%	72%	65%
	2400	100%	100%	100%	100%	100%	100%	100%	100%	100%	100%	90%	81%	73%	66%	60%
	2300	100%	100%	100%	100%	100%	100%	100%	100%	100%	93%	84%	75%	68%	61%	55%
	2200	100%	100%	100%	100%	100%	100%	100%	100%	97%	87%	78%	69%	62%	56%	50%
	2100	100%	100%	100%	100%	100%	100%	100%	100%	90%	80%	71%	64%	57%	51%	45%
2000	100%	100%	100%	100%	100%	100%	100%	94%	83%	73%	65%	58%	51%	45%	40%	
1900	100%	100%	100%	100%	100%	100%	98%	86%	76%	67%	59%	52%	46%	40%	35%	
1800	100%	100%	100%	100%	100%	100%	90%	78%	69%	60%	53%	46%	40%	35%	30%	
1700	100%	100%	100%	100%	100%	95%	82%	71%	61%	53%	46%	40%	34%	29%	25%	
1600	100%	100%	100%	100%	100%	85%	73%	63%	54%	47%	40%	34%	29%	24%	20%	
1500	100%	100%	100%	100%	90%	76%	65%	55%	47%	40%	34%	28%	23%	N.D.	N.D.	
1400	100%	100%	100%	96%	80%	67%	57%	48%	40%	33%	28%	22%	N.D.	N.D.	N.D.	
1300	100%	100%	100%	84%	70%	58%	48%	40%	33%	27%	21%	N.D.	N.D.	N.D.	N.D.	
1200	100%	100%	90%	73%	60%	49%	40%	32%	26%	20%	N.D.	N.D.	N.D.	N.D.	N.D.	
1100	100%	97%	78%	62%	50%	40%	32%	25%	N.D.	N.D.	N.D.	N.D.	N.D.	N.D.	N.D.	
1000	100%	83%	65%	51%	40%	31%	23%	N.D.	N.D.	N.D.	N.D.	N.D.	N.D.	N.D.	N.D.	
		600	700	800	900	1000	1100	1200	1300	1400	1500	1600	1700	1800	1900	2000

L

Indipendentemente dal peso della porta, per porte sottoposte ad un intenso utilizzo come nel caso di edifici aperti al pubblico, porte con chiudiporta o porte ad azionamento motorizzato il limite di impiego è limitato a H 3000 e L 1400 con l'utilizzo della terza o quarta cerniera (cerniera blu) come da diagramma.

Whatever the door weight, doors subject to heavy duty, such as public building, doors with closers or automatic doors have a limited range of application limited to H 3000 and L 1400 and must be fitted with an addition hinge (blue hinge) as in the diagram.



- Esempio
1. Dim. LxH (WxH) 1200x2200 = 100% Portata 2 cerniere (Load Capacity 2 hinges)
 2. Dim. LxH (WxH) 1600x2200 = 100% Portata 3 cerniere (Load Capacity 3 hinges)
 3. Dim. LxH (WxH) 1400x3300 = 100% Portata 4 cerniere (Load Capacity 4 hinges)

I diagrammi hanno validità per spessore profili | Load charts is for profiles thickness) ≥ a 1,7 mm

ART	PORTATA LOAD CAPACITY
	100% = 160kg
	100% = 200 kg



GRADINI DINAMIKA

GRADINI PER CERNIERA PER PORTE



Gradini per Dinamika | Dinamika steps | Etapes de Dinamika | Pasos para Dinamika



Alluminio estruso
e vite M8 x 40/50



Extruded
aluminum,
M8 x 40/50



Aluminium
extrudé,
M8 x 40/50

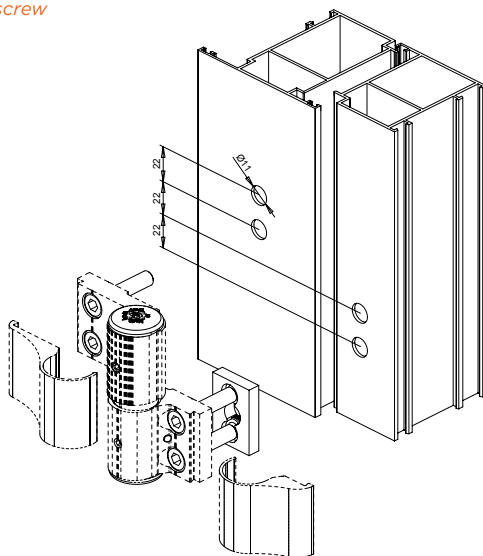
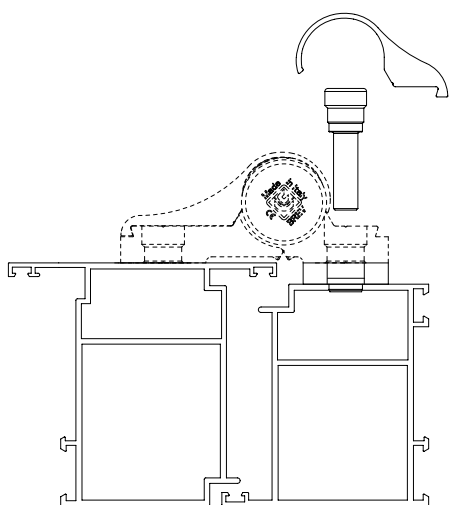


Aluminio
extruido,
M8 x 40/50

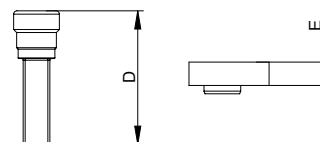


ART.	TUTTI ALL TOUS TODOS
Imballo Package Conditionnement Embalaje	20 Pz
Finiture disponibili Available finishes Finitions disponibles Acabados disponibles	1 2 3 4

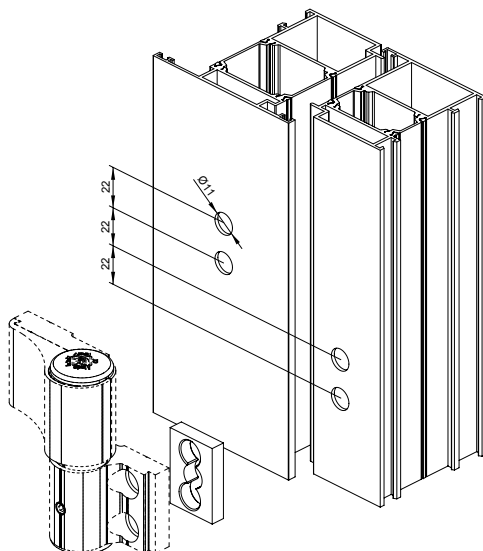
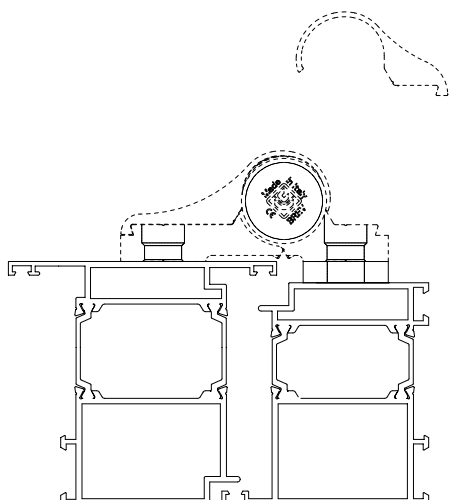
Art. 8010.5 Gradini Taglio freddo Dinamika + viti di fissaggio
New Big step for cold profile + fixing screw



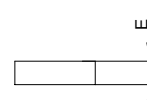
ART	D	E
8010.5	40	7
8010.6	40	8.5
8010.7	40	10
8010.8	50	16



Art. 8010.25 Gradini Taglio termico Dinamika
Thermal break step



ART	E	FISSAGGIO FIXING
8010.25	7	Pag. 10 - 11
8010.26	8.5	
8010.27	10	
8010.28	16	
8010.29	9	
8010.30	12	





FISSAGGI NEW BIG E DINAMIKA

FISSAGGI CERNIERE PORTE PROFILI TAGLIO FREDDO



Fissaggi cerniere porte profili freddi | Cold profile fixing | Fixation pour les profilés froids | Fijación para perfiles frío



Alluminio estruso,
molla zincata e viti
M8xX



Extruded aluminum,
galvanized steel
spring and screws
M8XX



Aluminium extrudé,
ressort en acier
zingué et vis M8XX

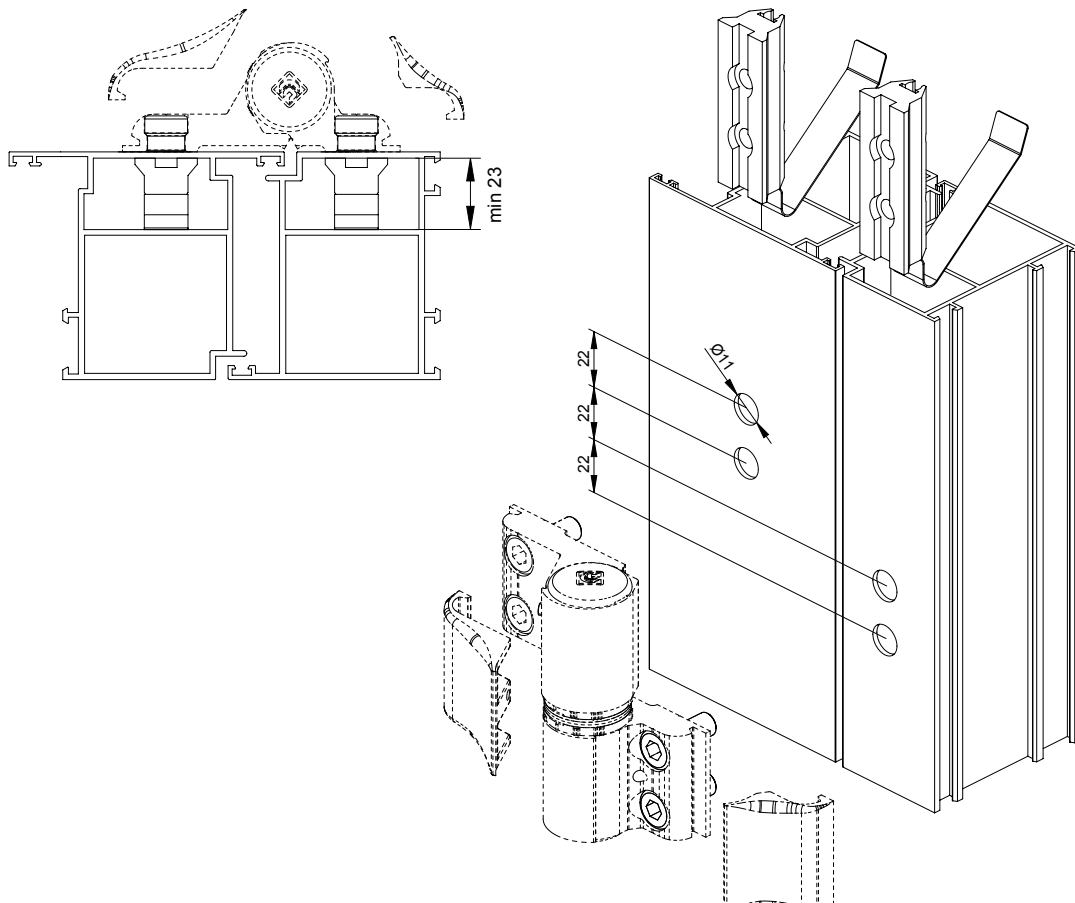


Aluminio extruido,
muelle en acero
cincado y tornillos
M8XX

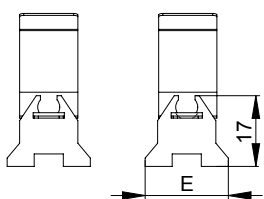
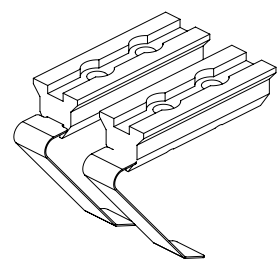


ART.	8010.17 8010.18 8000.XX 8000.XX 8010.19 8010.10 8000.39 8000.40 8000.12 8010.16	8000.9
Imballo Package Conditionnement Embalaje	20 Pz	50 Pz
Finiture disponibili Available finishes Finitions disponibles Acabados disponibles	1 2 3 4	1 2 3 4

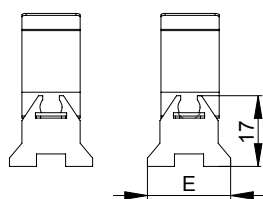
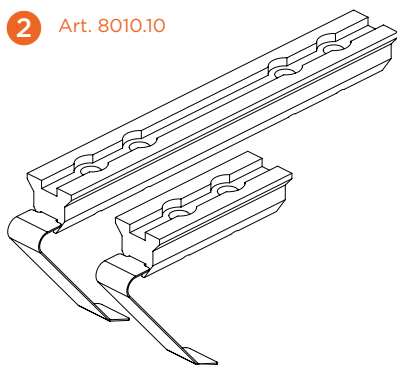
Art. 80XX.XX - Fissaggi per taglio freddo - Cold profile fixing



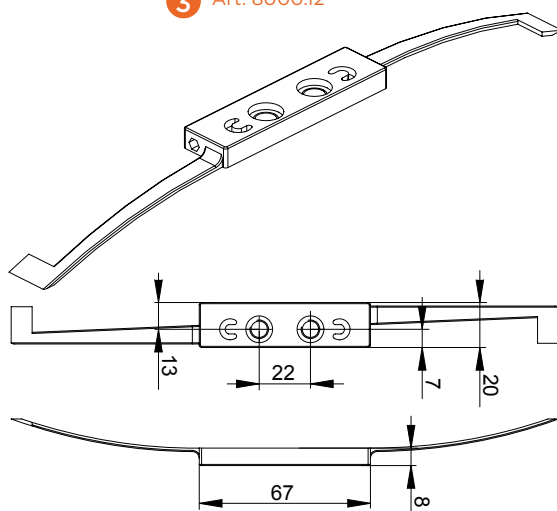
1 Art. 8000.9



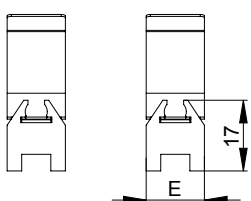
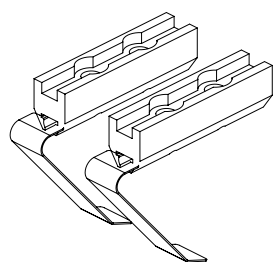
2 Art. 8010.10



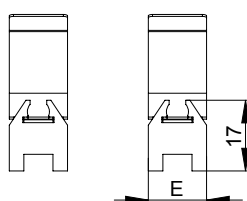
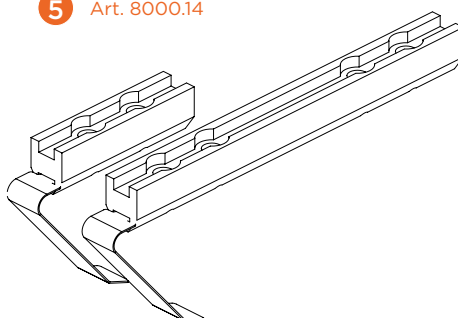
3 Art. 8000.12



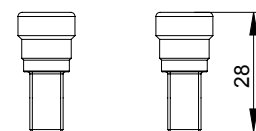
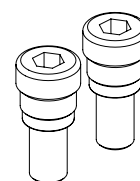
4 Art. 8000.13



5 Art. 8000.14



6 Art. 8010.16



DESCRIZIONE DESCRIPTION	ART	E
Coppia di contropiastre per cerniera a 2 ali Counterplates for 2 wings hinge	8000.9	20
Coppia di contropiastre per cerniera a 3 ali Counterplates for 3 wings hinge	8010.10	20
Contropiastro in nylon Nylon counterplate	8000.12	---
Coppia contropiastre ridotte per cerniera a 2 ali Reduced Counterplates for 2 wings hinge	8000.13	14
Kit contropiastre ridotte per cerniera a 3 ali Reduced counterplates for 3 wings hinge	8000.14	14
Vite di fissaggio M8 x 28mm (2 pz) Fixing screws M8 X 28mm (2 pz)	8010.16	---

1

2

3

4

5

6

DESCRIZIONE DESCRIPTION	ART	E
Kit contropiastre per cerniera a 2 ali con viti Counterplates for 2 wings hinge with screws	8010.17	20
Kit contropiastre per cerniera a 3 ali con viti Counterplates for 3 wings hinge with screws	8010.18	20
Kit contropiastre ridotte per cerniera a 2 ali con viti Reduced Counterplates for 2 wings hinge with screws	8000.39	14
Kit contropiastre ridotte per cerniera a 3 ali con viti Reduced counterplates for 3 wings hinge with screws	8000.40	14
Contropiastro in nylon con viti Nylon counterplate with screws	8010.19	---

1 + 6

2 + 6

4 + 6

5 + 6

3 + 6



FISSAGGI NEW BIG E DINAMIKA

FISSAGGI CERNIERE PORTE PROFILI TAGLIO TERMICO



Fissaggi cerniere porte profili taglio termico | Thermal break fixing |
Fixation pour les profilés à rupture thermique | Fijación para perfiles
de corte térmico



Perni di centraggio e
perni ad espansione
con vite in acciaio
zincato.



Centering pins and
expansion bushes in
galvanized steel.



Pivots de centrage
et bagues de
agrandissement en
acier zingué

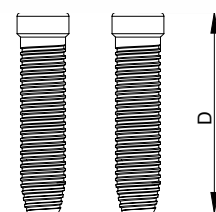
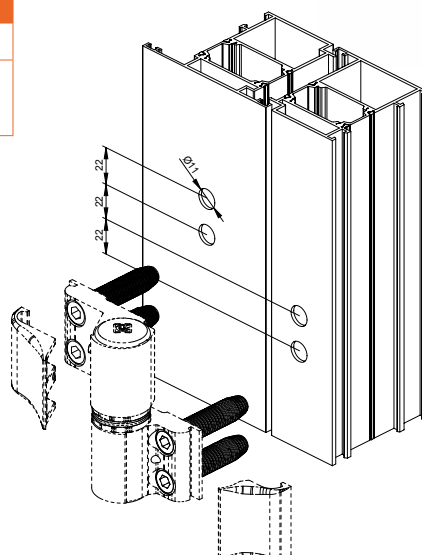
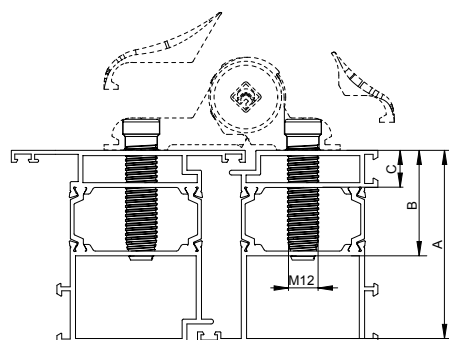


Pernios de centrado y
expansión casquillos
en acero cincado



ART.	8010.13 8010.14 8010.15
Imballo Package Conditionnement Embalaje	20 Cp
Finiture disponibili Available finishes Finitions disponibles Acabados disponibles	1 2 3 4

Art. 8010.1X - Perni di centraggio TT
Taglio termico - Thermal break fixing



FISSAGGIO CON PERNI DI CENTRAGGIO SU PROFILI TAGLIO TERMICO FIXING BY CENTERING PINS ON THERMAL BREAK PROFILES

ART.	D	DIMENSIONE MIN. CAMERA INTERNA MIN.DIMENSION INTERNAL GROOVE (A)	DIMENSIONE MAX CAMERA DI SERRAGGIO TIGHTENING GROOVE MAX. DIMENSION (B - C)	APPLICAZIONE APPLICATION
A8010.13	53 mm	≥ 43 mm	≤ 31,5 mm	Per ala cerniera senza gradini For wing of hinge without steps
A8010.14	68 mm	≥ 58 mm	≤ 46,5 mm	
A8010.15	79 mm	≥ 69 mm	≤ 57,5 mm	
A8010.13	53 mm	≥ 36 mm	≤ 24,5 mm	Per ala cerniera con gradini 8010.25 For wing of hinge with steps 8010.25
A8010.14	68 mm	≥ 51 mm	≤ 39,5 mm	
A8010.15	79 mm	≥ 62 mm	≤ 50,5 mm	
A8010.13	53 mm	≥ 34,5 mm	≤ 23 mm	Per ala cerniera con gradini 8010.26 e 8010.29 For wing of hinge with steps 8010.26 and 8010.29
A8010.14	68 mm	≥ 49,5 mm	≤ 38 mm	
A8010.15	79 mm	≥ 60,5 mm	≤ 49 mm	
A8010.13	53 mm	≥ 33 mm	≤ 21,5 mm	Per ala cerniera con gradini 8010.27 e 8010.30 For wing of hinge with steps 8010.27 and 8010.30
A8010.14	68 mm	≥ 48 mm	≤ 36,5 mm	
A8010.15	79 mm	≥ 59 mm	≤ 47,5 mm	
A8010.13	53 mm	≥ 27 mm	≤ 15,5 mm	Per ala cerniera con gradini 8010.28 For wing of hinge with steps 8010.28
A8010.14	68 mm	≥ 42 mm	≤ 30,5 mm	
A8010.15	79 mm	≥ 53 mm	≤ 41,5 mm	

DIMA CERNIERA PORTE

DIMA DI FORATURA (BREVETTATA)



Dima di foratura per cerniere porta | Drilling template for door hinges
| Gabarit de perçage pour paumelle pour portes | Plantilla de perforación para bisagras para puertas



Dima in alluminio estruso bussole di foratura in acciaio zincata, selettori in zama, grani inox.



Extruded aluminum drilling template, galvanized steel centering bushes, zamak selector, inox screw without head.



Aluminium extrude, bagues en acier inox.

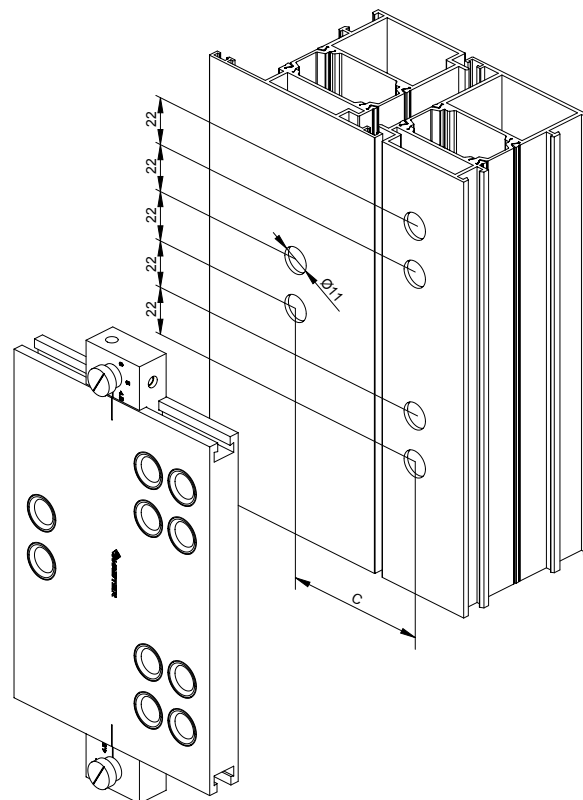
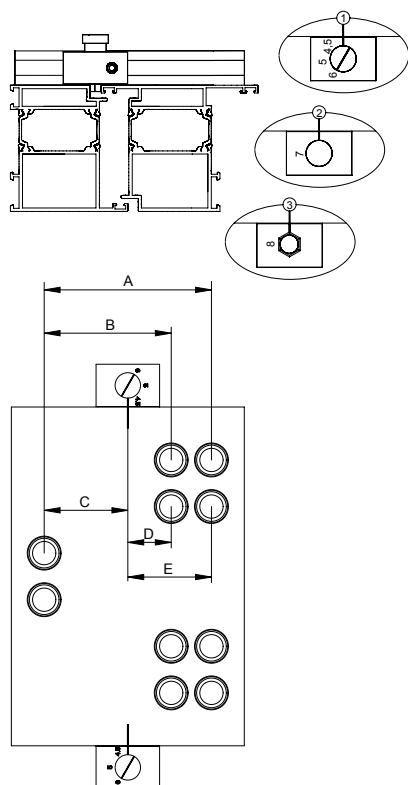


Aluminio extruido, casquillos de acero inox.



ART.	8000.20 8000.21 8000.23			
Imballo Package Conditionnement Embalaje	1 Pz			
Finiture disponibili Available finishes Finitions disponibles Acabados disponibles	1	2	3	4

Art. 8000.2X - Dima di foratura (BREVETTATA) | Drilling template



ART	A	B	C	D	E
8000.20	79	60	39.5	20.5	39.5
8000.21	86	67	46.5	20.5	39.5
8000.23	93	67	46.5	20.5	46.5



SLIM RAPID

CERNIERA PER PORTE REGISTRABILE CON PIASTRINA AD INFILARE

Cerniera per porte registrabile con piastrina ad infilare | Adjustable door hinge with threaded plate | Paumelle pour portes réglable avec plaque a enfiler | Bisagra para puertas regulables con placa a insertar



Cerniera e piastrine in alluminio estruso; perno, viti e grani in acciaio inox; boccola e rondelle in nylon.



Hinge and plates in extruded aluminum; stainless steel pin, screws and setscrews; nylon bushing and washers.

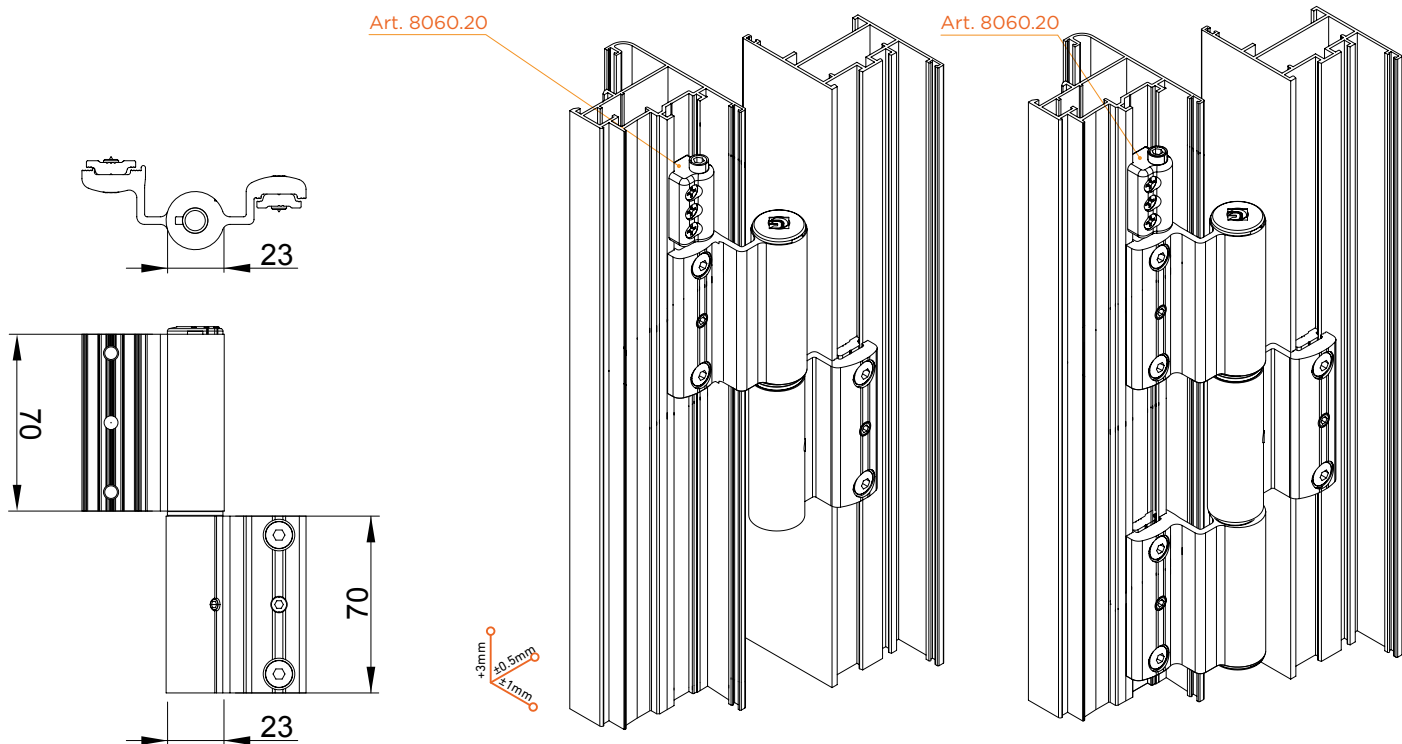


Paumelle et plaques en aluminium extrudé; pivot, vis et grains en acier inox; bague et rondelles en nylon.



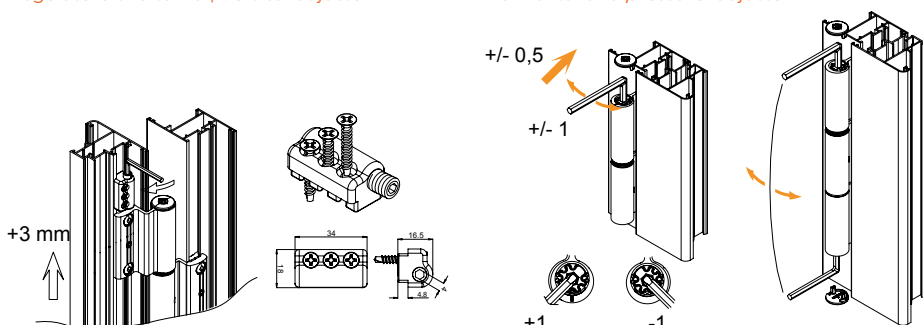
Bisagra y placas de aluminio extruido; perno tornillos y prisioneros de acero inox; casquillo y arandelas de nylon.

ART.	8060 8061 8062 8063 8064 8066	8060.20	8060.6 8061.6 8062.6 8063.6 8064.6 8066.6
Imballo Package Conditionnement Embalaje	2 Pz		4 Pz
Finiture disponibili Available finishes Finitions disponibles Acabados disponibles	1 2 3 4	1 2 3 4	1 2 3 4



Art. 8060.20
Regolatore di altezza | Vertical adjuster

Regolazione pressione fuga
Horizontal and pressure adjuster



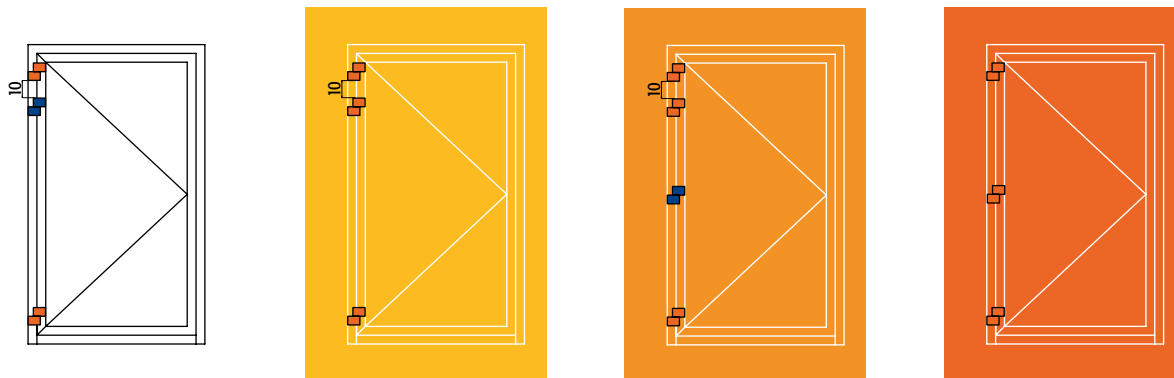
2 Ali 2 Wings	3 Ali 3 Wings	NODO SECTION
8060	8060.6	A01 - A02 - A20 A21 - A22
8061	8061.6	A08
8062	8062.6	B04
8063	8063.6	A11 - A12
8064	8064.6	A05 - A06
8066	8066.6	A03 - A04

SLIM RAPID 806X

H	3000	100%	100%	100%	100%	100%	100%	100%	100%	100%	100%	
	2900	100%	100%	100%	100%	100%	100%	100%	100%	100%	81%	
	2800	100%	100%	100%	100%	100%	100%	100%	100%	100%	75%	
	2700	100%	100%	100%	100%	100%	100%	100%	100%	80%	69%	
	2600	100%	100%	100%	100%	100%	100%	100%	100%	73%	63%	
	2500	100%	100%	100%	100%	100%	100%	100%	79%	67%	56%	
	2400	100%	100%	100%	100%	100%	100%	85%	71%	60%	50%	
	2300	100%	100%	100%	100%	100%	100%	77%	64%	53%	50%	
	2200	100%	100%	100%	100%	100%	83%	69%	57%	50%	50%	
	2100	100%	100%	100%	100%	100%	75%	62%	50%	50%	50%	
	2000	100%	100%	100%	100%	100%	82%	54%	50%	50%	50%	
	1900	100%	100%	100%	100%	100%	73%	50%	50%	50%	N.D.	
1800	100%	100%	100%	100%	80%	64%	50%	50%	N.D.	N.D.		
1700	100%	100%	100%	100%	70%	55%	50%	50%	N.D.	N.D.		
1600	100%	100%	100%	78%	60%	50%	50%	N.D.	N.D.	N.D.		
		600	700	800	900	1000	1100	1200	1300	1400	1500	1600
		L										

Indipendentemente dal peso della porta, per porte sottoposte ad un intenso utilizzo come nel caso di edifici aperti al pubblico, porte con chiudiporta o porte ad azionamento motorizzato il limite di impiego è limitato a H 2400 e L 1000 con l'utilizzo della terza o quarta cerniera (cerniera blu) come da diagramma.

Whatever the door weight, doors subject to heavy duty, such as public building, doors with closers or automatic doors have a limited range of application limited to H 2400 and L 1000 and must be fitted with an addition hinge (blue hinge) as in the diagram.



Esempio

1. Dim. LxH (WxH) 1200x3000 = 100% Portata 2 cerniere (Load Capacity 2 hinges)
2. Dim. LxH (WxH) 1600x2200 = 100% Portata 3 cerniere (Load Capacity 3 hinges)
3. Dim. LxH (WxH) 1400x3000 = 100% Portata 4 cerniere (Load Capacity 4 hinges)

ART	PORTATA LOAD CAPACITY
8060 8063 8064	100% = 120kg
8061 8062	100% = 100kg
8060.6 8063.6 8064.6	100% = 160kg
8061.6 8062.6	100% = 140kg



CERNIERA A PETTINE



Cerniera a pettine | Comb hinge
Paumelle a peigne | Bisagras de tres alas



Cerniera lato telaio in zama, lato anta in alluminio estruso, piastrine in zama, boccole e tappini in nylon, viti e perno in acciaio inox.



Frame side of hinge in zamak, shutter side in extruded aluminum, zamak plates, nylon bushings and caps, stainless steel screws and pin.



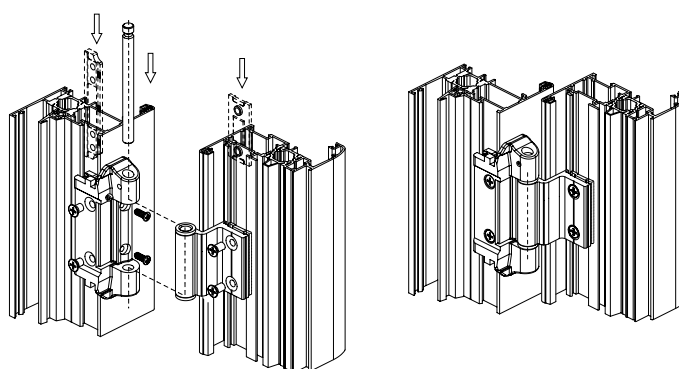
Paumelle côté dormant en zamak, côté ouvrant en aluminium extrudé, plaques en zamak, bagues et bouchons en nylon, vis et pivot en acier inox.



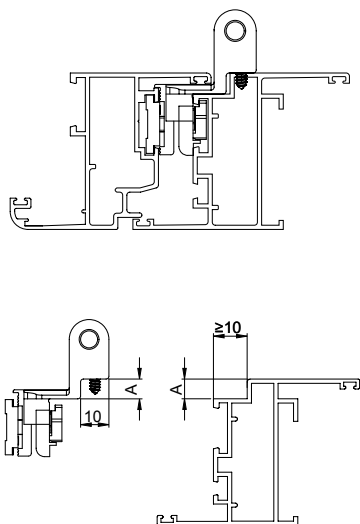
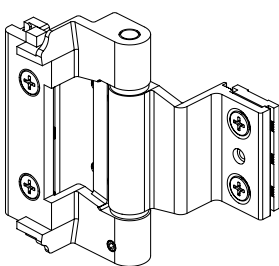
Bisagra del lado del marco de zamac, lado de la hoja de aluminio extruido, placas de zamac, casquillos y tapones de nylon, tornillos y pernio de acero inox.



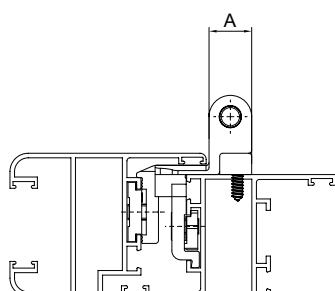
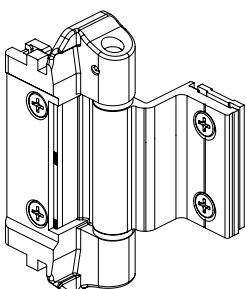
ART.	TUTTI ALL TOUS TODOS				
Imballo Package Conditionnement Embalaje	10 PZ				
Finiture disponibili Available finishes Finitions disponibles Acabados disponibles	<table border="1"> <tr> <td>1</td> <td>2</td> <td>3</td> <td>4</td> </tr> </table>	1	2	3	4
1	2	3	4		



Versione complanare interno
Version for complanate systems



Versione con sormonto
Version for surmount systems



Profili con sormonto

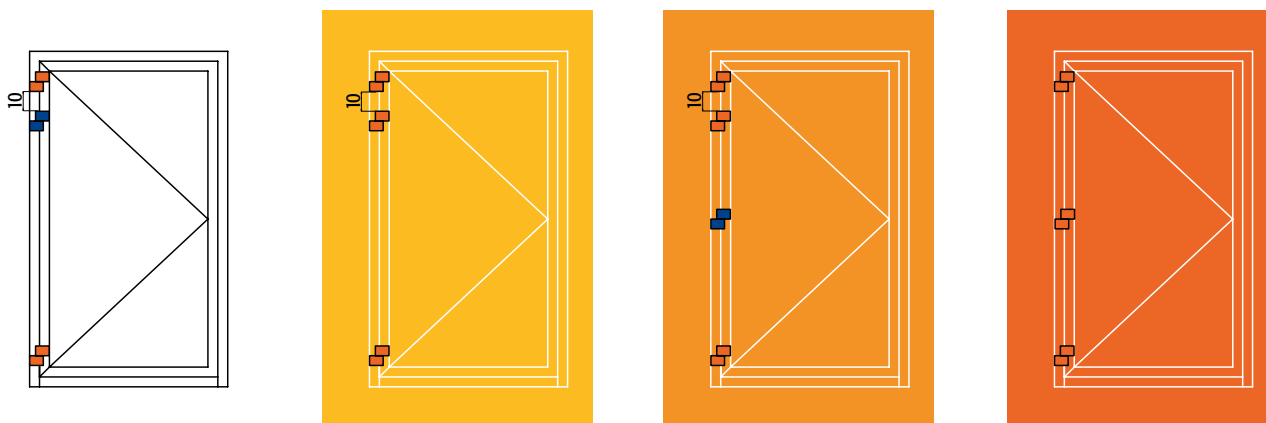
PER PROFILI CON GRADINI FOR PROFILE WITH thickness			
ART	A	PORTATA MAX. MAX LOAD.	NODO SECTION
3520.72	7	80 Kg	A20
3521.72	8		A23
3520.73	8	80 Kg	A21
3522.72			A12
3526.72	7	80 Kg	A17

PER PROFILI CON SORMONTO FOR PROFILE WITH OVERLAPPED			
ART	A	PORTATA MAX. MAX LOAD.	NODO SECTION
3523.71	15	80 Kg	A10
3526.71	16		A16

H	2800	100%	100%	100%	100%	100%	100%	100%	100%	
	2700	100%	100%	100%	100%	100%	100%	100%	100%	
	2600	100%	100%	100%	100%	100%	100%	100%	100%	
	2500	100%	100%	100%	100%	100%	100%	100%	100%	
	2400	100%	100%	100%	100%	100%	100%	100%	100%	
	2300	100%	100%	100%	100%	100%	100%	100%	100%	
	2200	100%	100%	100%	100%	100%	100%	100%	97%	
	2100	100%	100%	100%	100%	100%	100%	100%	90%	
	2000	100%	100%	100%	100%	100%	100%	94%	83%	
	1900	100%	100%	100%	100%	100%	98%	86%	76%	
	1800	100%	100%	100%	100%	100%	90%	78%	69%	
	1700	100%	100%	100%	100%	100%	95%	82%	71%	
	1600	100%	100%	100%	100%	100%	85%	73%	63%	
	1500	100%	100%	100%	100%	90%	76%	65%	N.D.	
1400	100%	100%	100%	96%	80%	67%	57%	N.D.		
1300	100%	100%	100%	84%	70%	58%	N.D.	N.D.		
1200	100%	100%	90%	73%	60%	N.D.	N.D.	N.D.		
1100	100%	97%	78%	62%	50%	N.D.	N.D.	N.D.		
1000	100%	83%	65%	51%	N.D.	N.D.	N.D.	N.D.		
		600	700	800	900	1000	1100	1200	1300	1400
		L								

Indipendentemente dal peso della porta, per porte sottoposte ad un intenso utilizzo come nel caso di edifici aperti al pubblico, porte con chiudiporta o porte ad azionamento motorizzato il limite di impiego è limitato a H 2200 e L 1000 con l'utilizzo della terza o quarta cerniera (cerniera blu) come da diagramma.

Whatever the door weight, doors subject to heavy duty, such as public building, doors with closers or automatic doors have a limited range of application limited to H 2200 and L 1000 and must be fitted with an addition hinge (blue hinge) as in the diagram.



- Esempio
1. Dim. LxH (WxH) 1200x2200 = 100% Portata 2 cerniere (Load Capacity 2 hinges)
 2. Dim. LxH (WxH) 1200x2300 = 100% Portata 3 cerniere (Load Capacity 3 hinges)
 3. Dim. LxH (WxH) 1400x2800 = 100% Portata 4 cerniere (Load Capacity 4 hinges)

I diagrammi hanno validità per spessore profili (Load charts is for profiles thickness) \geq a 1,5 mm

ART.	PORTATA LOAD CAPACITY
352X.7X	100% = 80 Kg
355X.7X	100% = 120 Kg



CERNIERA A PETTINE IN ALLUMINIO ESTRUSO



Cerniera a pettine in alluminio estruso | Comb hinge in extruded aluminium | Paumelle a peigne en aluminium extrudé | Bisagras de tres alas de aluminio extruido



Cerniera lato telaio e lato anta in alluminio estruso, piastrine in zama, boccole e tappini in nylon, viti e perno in acciaio inox.



Frame side and shutter side in extruded aluminum, zamak plates, nylon bushings and caps, stainless steel screws and pin.



Paumelle côté dormant et côté ouvrant en aluminium extrudé, plaques en zamak, bagues et bouchons en nylon, vis et pivot en acier inox.

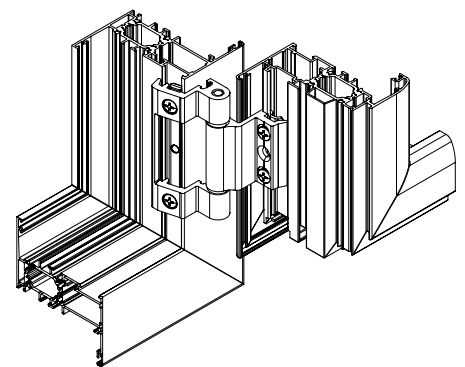
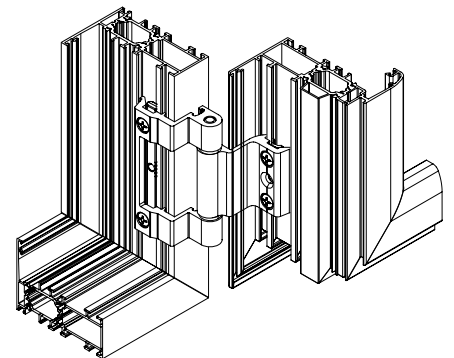
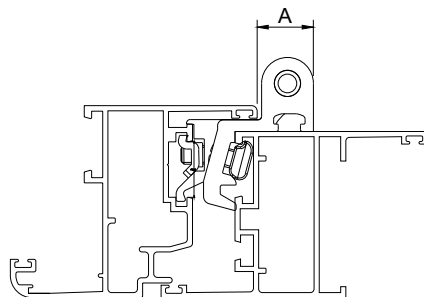
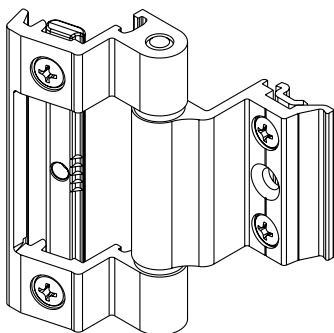


Bisagra del lado del marco y de la hoja de aluminio extruido, placas de zamak, casquillos y tapones de nylon, tornillos y pernio de acero inox.



ART.	TUTTI ALL TOUS TODOS
Imballo Package Conditionnement Embalaje	10 PZ
Finiture disponibili Available finishes Finitions disponibles Acabados disponibles	1 2 3 4

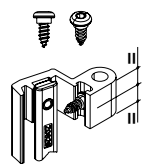
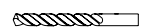
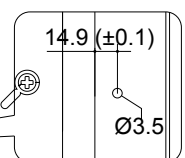
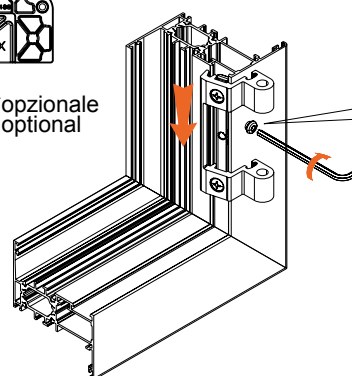
Art. 3420.71 | 3421.71



Dima / template
3400.50*

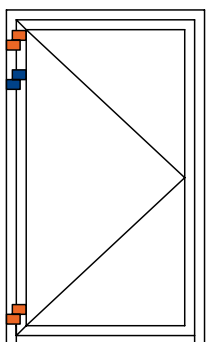


*opzionale
optional

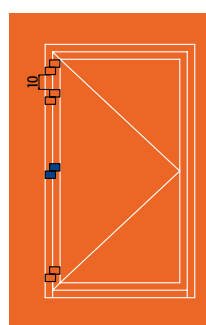
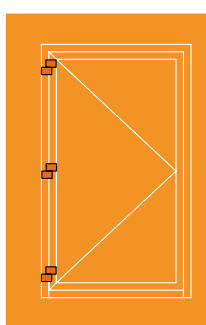
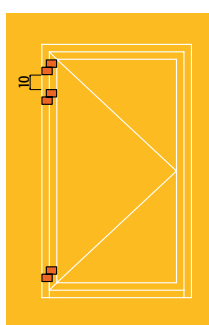
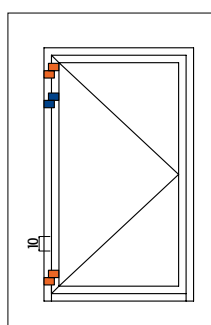


DESCRIZIONE DESCRIPTION	ART	NODO SECTION	A
Cerniera a pettine in alluminio estruso Comb hinge in extruded aluminium	3420.71	A01 - A02 - A03 - A04 A05 - A06 - A07	15
Cerniera a pettine in alluminio estruso Comb hinge in extruded aluminium	3421.71	A08	15

BATTENTE CASEMENT

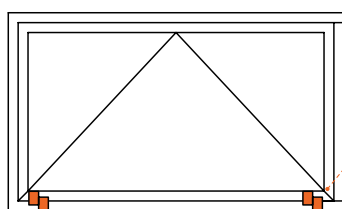


	2800	100%	100%	100%	100%	100%	100%	100%	100%	100%
	2700	100%	100%	100%	100%	100%	100%	100%	100%	100%
	2600	100%	100%	100%	100%	100%	100%	100%	100%	100%
	2500	100%	100%	100%	100%	100%	100%	100%	100%	100%
	2400	100%	100%	100%	100%	100%	100%	100%	100%	100%
	2300	100%	100%	100%	100%	100%	100%	100%	100%	100%
	2200	100%	100%	100%	100%	100%	100%	100%	97%	
	2100	100%	100%	100%	100%	100%	100%	100%	90%	
	2000	100%	100%	100%	100%	100%	100%	94%	83%	
	1900	100%	100%	100%	100%	100%	98%	86%	76%	
	1800	100%	100%	100%	100%	100%	90%	78%	69%	
	1700	100%	100%	100%	100%	100%	95%	82%	71%	61%
	1600	100%	100%	100%	100%	100%	85%	73%	63%	54%
H	1500	100%	100%	100%	100%	90%	76%	65%	55%	N.D.
	1400	100%	100%	100%	96%	80%	67%	57%	N.D.	N.D.
	1300	100%	100%	100%	84%	70%	58%	N.D.	N.D.	N.D.
	1200	100%	100%	90%	73%	60%	N.D.	N.D.	N.D.	N.D.
	1100	100%	97%	78%	62%	50%	N.D.	N.D.	N.D.	N.D.
	1000	100%	83%	65%	51%	N.D.	N.D.	N.D.	N.D.	N.D.
		600	700	800	900	1000	1100	1200	1300	1400
		L								

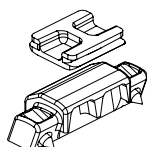


ART.		PORTATA LOAD CAPACITY
3420.71		100% = 80 Kg
3421.71		100% = 80 Kg
3420.71	+	100% = 120 Kg
3521.71	+	100% = 120 Kg

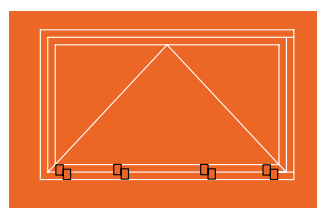
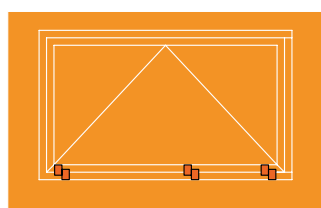
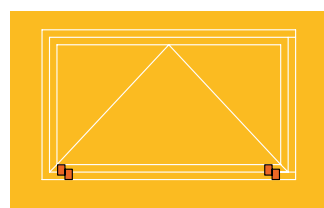
VASISTAS PESANTE HEAVY BOTTOM HINGE WINDOW



Art. 352X.33
Kit sostegno anta
Shutter support kit



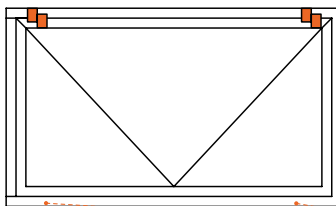
	2000	90%	100%	100%	100%
	1600	75%	100%	100%	100%
H	1100	75%	100%	100%	90%
	500	60%	60%	75%	100%
		500	1100	1600	2000
		L			



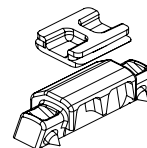
ART.	*	PORTATA LOAD CAPACITY
3420.71	+	100% = 200 Kg
3421.71	+	100% = 140 Kg

* OBBLIGATORIO
MANDATORY

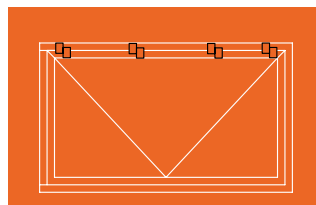
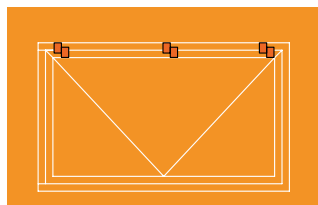
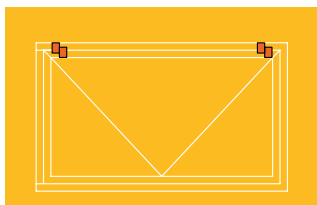
SPORGERE PROJECTING OPENING



Art. 352X.33
Kit sostegno anta
Shutter support kit



H	2000	100%	100%	100%	100%	100%	100%	100%	100%	100%	100%	100%	100%	100%	100%	100%	100%	100%	100%	
	1900	100%	100%	100%	100%	100%	100%	100%	100%	100%	100%	100%	100%	100%	100%	100%	100%	100%	100%	100%
	1800	100%	100%	100%	100%	100%	100%	100%	100%	100%	100%	100%	100%	100%	100%	100%	100%	100%	100%	100%
	1700	100%	100%	100%	100%	100%	100%	100%	100%	100%	100%	100%	100%	100%	100%	100%	100%	100%	100%	100%
	1600	100%	100%	100%	100%	100%	100%	100%	100%	100%	100%	100%	100%	100%	100%	100%	100%	100%	100%	100%
	1500	100%	100%	100%	100%	100%	100%	100%	100%	100%	100%	100%	100%	100%	100%	100%	100%	100%	100%	100%
	1400	100%	100%	100%	100%	100%	100%	100%	100%	100%	100%	100%	100%	100%	100%	100%	100%	100%	100%	100%
	1300	100%	100%	100%	100%	100%	100%	100%	100%	100%	100%	100%	100%	100%	100%	100%	100%	100%	100%	100%
	1200	100%	100%	100%	100%	100%	100%	100%	100%	100%	100%	100%	100%	100%	100%	100%	100%	100%	100%	100%
	1100	100%	100%	100%	100%	100%	100%	100%	100%	100%	100%	100%	100%	100%	100%	100%	100%	100%	100%	100%
	1000	100%	100%	100%	100%	100%	100%	100%	100%	100%	100%	100%	100%	100%	100%	100%	100%	100%	100%	100%
	900	100%	100%	100%	100%	100%	100%	100%	100%	100%	100%	100%	100%	100%	100%	100%	100%	100%	100%	N.D.
	800	100%	100%	100%	100%	100%	100%	100%	100%	100%	100%	100%	100%	100%	100%	100%	N.D.	N.D.	N.D.	N.D.
	700	100%	100%	100%	100%	100%	100%	100%	100%	100%	100%	100%	100%	100%	N.D.	N.D.	N.D.	N.D.	N.D.	N.D.
	600	100%	100%	100%	100%	100%	100%	100%	100%	100%	100%	N.D.	N.D.	N.D.	N.D.	N.D.	N.D.	N.D.	N.D.	N.D.
	500	100%	100%	100%	100%	100%	100%	100%	100%	N.D.	N.D.	N.D.	N.D.	N.D.	N.D.	N.D.	N.D.	N.D.	N.D.	N.D.
	400	100%	100%	100%	100%	100%	N.D.	N.D.	N.D.	N.D.	N.D.	N.D.	N.D.	N.D.	N.D.	N.D.	N.D.	N.D.	N.D.	N.D.
	300	100%	100%	100%	100%	N.D.	N.D.	N.D.	N.D.	N.D.	N.D.	N.D.	N.D.	N.D.	N.D.	N.D.	N.D.	N.D.	N.D.	N.D.
			300	400	500	600	700	800	900	1000	1100	1200	1300	1400	1500	1600	1700	1800	1900	2000
		L																		



ART.	*	PORTATA LOAD CAPACITY
3420.71		100% = 120 Kg

* OBBLIGATORIO
MANDATORY



TOP RAPID

CERNIERA AD AGGANCIAMENTO RAPIDO



Cerniera ad aggancio rapido | Fast mounting hinge
Paumelle a accrochage rapide | Bisagra de agarre rápido



Cerniera in alluminio estruso, boccole in nylon, perno e viti di serraggio M5 TSC CR in acciaio inox. TOP RAPID + Cerniera preassemblata in versione DX e SX.



Hinge in extruded aluminum, nylon bushing, stainless steel pin and M5 TSC CR tightening screws. TOP RAPID + Pre-assembled hinge in right-hand and left-hand versions.



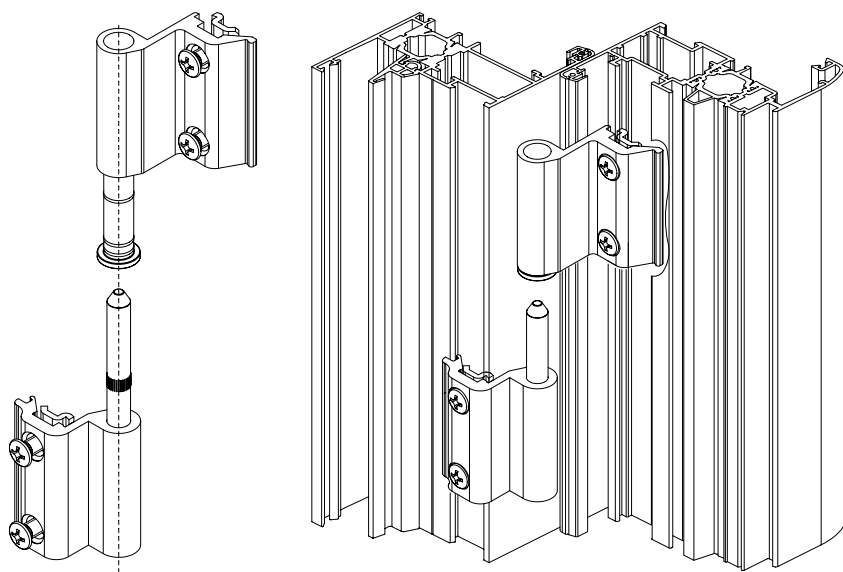
Paumelle en aluminium extrudé, bagues en nylon, pivot et vis de serrage M5 TSC CR en acier inox. TOP RAPID + Paumelle pré assemblée en version droite et gauche.



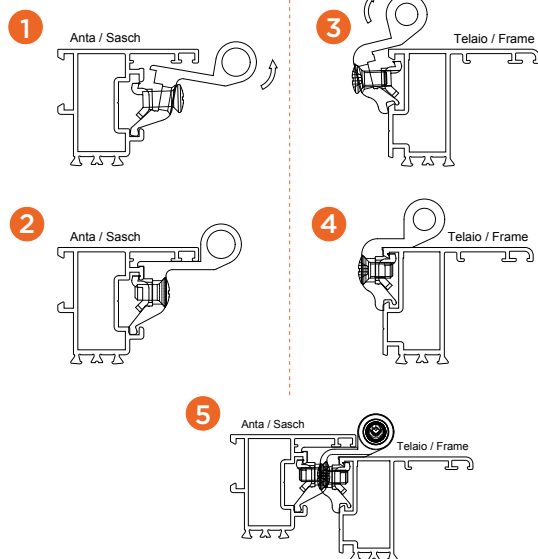
Bisagra de aluminio extruido, casquillos de nylon, pernio y tornillos de ajuste M5 TSC CR de acero inox. TOP RAPID + Bisagra pre-ensamblada en versión Derecha e Izquierda.



ART.	TOP RAPID 9XXX.3 .33 .6 .36				TOP RAPID + 9XXX.23X .233X				TOP RAPID + 9XXX.25X .253X			
Imballo Package Conditionnement Embalaje	50 PZ				50 PZ				25 PZ			
Finiture disponibili Available finishes Finitions disponibles Acabados disponibles	1	2	3	4	1	2	3	4	1	2	3	4



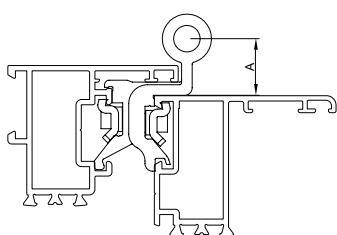
MONTAGGIO | ASSEMBLING



TOP RAPID			
ART.		ART.	
9XXX.3		9XXX.6	
9XXX.33		9XXX.36	

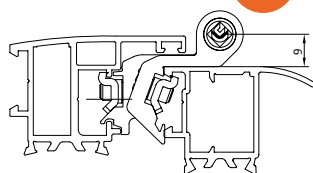
TOP RAPID +			
ART.		ART.	
9XXX.23D 9XXX.25D		9XXX.23S 9XXX.25S	
9XXX.233D 9XXX.253D		9XXX.233S 9XXX.253S	

TOP RAPID	TOP RAPID +	TOP RAPID 3	A	NODO SECTION
9127.3	9127.23	9127.6	19	A12
9129.3	-----	9129.6	19	B13
9131.3	9131.23	9131.6	7,8	A11
9133.3	9133.23	9133.6	14,8	A12-B08
9141.3	9141.23	9141.6	8,8	A05-A06
9211.3	9211.23	9211.6	9	A01-A02
9212.3	9212.23	9212.6	9	A03-A04-A07
9213.33	9213.233	9213.36	17	A01-A02-B03
9217.33	-----	-----	18	A01-A02
9226.3	9226.23	9226.6	15	B01-B02
9227.3	9227.23	9227.6	18,5	A01-A02-B01-B02
9235.3	-----	9235.6	7,5	A13
9242.3	-----	9242.6	14	A13
9331.3	9331.23	9331.6	7,8	A10
9337.3	9337.23	9337.6	16,5	B07
9353.3	9353.23	9353.6	16,5	A17
9411.3	-----	9411.6	14	A15
9412.3	-----	9412.6	16,3	A14
9431.3	9431.23	9431.6	7,3	A14-A16
9616.3	9616.23	9616.6	7,3	A08
9621.33	-----	9621.36	7,3	A08-A23
9626.3	-----	9626.6	15	B04
9627.33	-----	9627.36	31,7	B04
9630.3	9630.23	9630.6	7,3	A09
9632.3	9632.23	9632.6	19	A08-A23
9640.3	-----	-----	19	B04



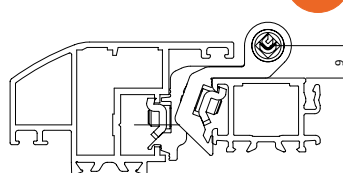
Art. 9203.33

NEW



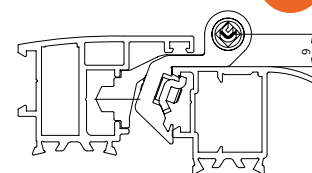
Art. 9204.33

NEW



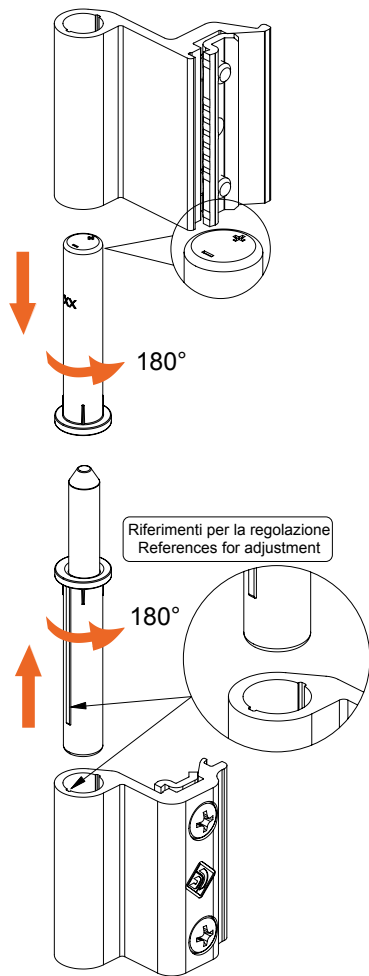
Art. 9205.33

NEW

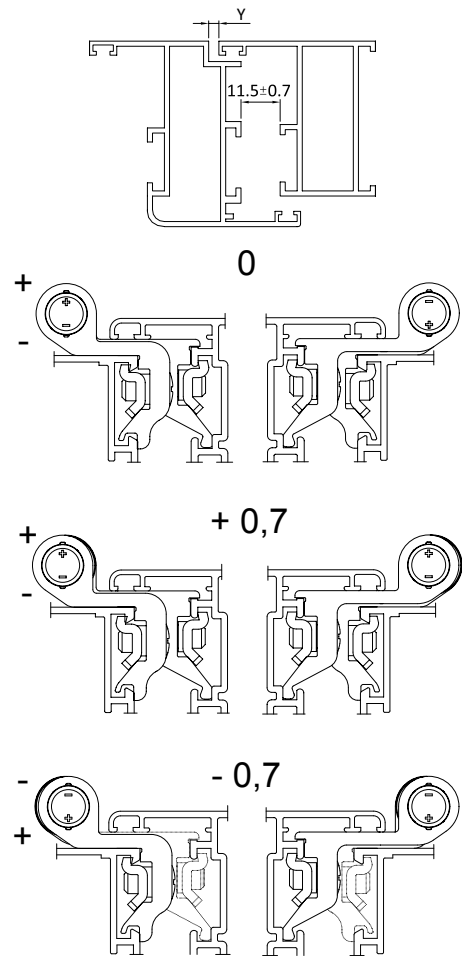


TOP RAPID	TOP RAPID +	TOP RAPID 3	A	NODO SECTION
9203.33	----	----	9	A28
9204.33	----	----	9	A29
9205.33	----	----	9	A28
9201.3	----	----	9	A01 - A02
9202.3	----	----	9	A03 - A04 - A07

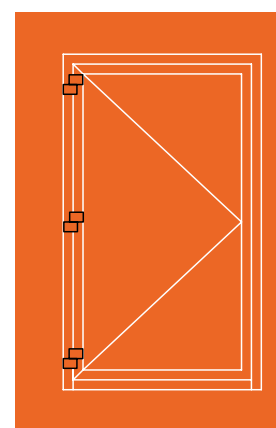
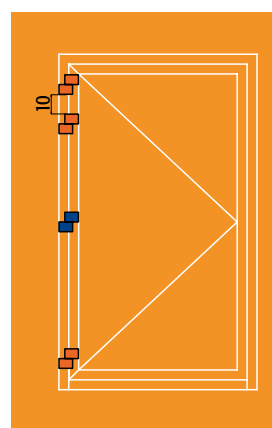
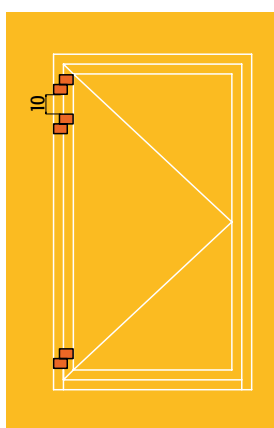
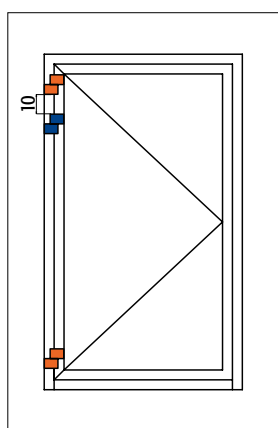
REGOLAZIONI | ADJUSTEMENTS



REGOLAZIONI IN FUGA
 INTER SPACE ADJUSTEMENTS



H	2800	100%	100%	100%	100%	100%	100%	100%	100%	100%
	2700	100%	100%	100%	100%	100%	100%	100%	100%	100%
	2600	100%	100%	100%	100%	100%	100%	100%	100%	100%
	2500	100%	100%	100%	100%	100%	100%	100%	100%	100%
	2400	100%	100%	100%	100%	100%	100%	100%	100%	100%
	2300	100%	100%	100%	100%	100%	100%	100%	100%	100%
	2200	100%	100%	100%	100%	100%	100%	100%	100%	97%
	2100	100%	100%	100%	100%	100%	100%	100%	100%	90%
	2000	100%	100%	100%	100%	100%	100%	100%	94%	83%
	1900	100%	100%	100%	100%	100%	100%	98%	86%	76%
	1800	100%	100%	100%	100%	100%	100%	90%	78%	69%
	1700	100%	100%	100%	100%	100%	95%	82%	71%	61%
	1600	100%	100%	100%	100%	100%	85%	73%	63%	54%
	1500	100%	100%	100%	100%	90%	76%	65%	55%	N.D.
	1400	100%	100%	100%	96%	80%	67%	57%	N.D.	N.D.
	1300	100%	100%	100%	84%	70%	58%	N.D.	N.D.	N.D.
1200	100%	100%	90%	73%	60%	N.D.	N.D.	N.D.	N.D.	
1100	100%	97%	78%	62%	50%	N.D.	N.D.	N.D.	N.D.	
1000	100%	83%	65%	51%	N.D.	N.D.	N.D.	N.D.	N.D.	
		600	700	800	900	1000	1100	1200	1300	1400
		L								



Esempio | 1. Dim. LxH (WxH) 1200x2200 = 100% Portata 2 cerniere (Load Capacity 2 hinges)
2. Dim. LxH (WxH) 1200x2300 = 100% Portata 3 cerniere (Load Capacity 3 hinges)
3. Dim. LxH (WxH) 1400x2800 = 100% Portata 4 cerniere (Load Capacity 4 hinges)

I diagrammi hanno validità per spessore profili (Load charts is for profiles thickness) ≥ a 1,5 mm

ART.	PORTATA LOAD CAPACITY
	100% = 80 Kg
	100% = 100 Kg



ANTARES

CERNIERA CON PIASTRINA AD INFILARE



Cerniera con piastrina ad infilare | Hinge with threaded plate
Paumelle avec plaque a enfiler | Bisagra con placa a insertar
rápido



Cerniera in alluminio estruso, boccole e tappini in nylon, perno, piastrine e viti di serraggio M5 TSC CR in acciaio inox.
Portata:
Con 2 cerniere: 80 Kg
Con 3 cerniere: 90 Kg.



Hinge in extruded aluminum, nylon bushings and caps; stainless steel pin, plates and M5 TSC CR tightening screws.
Load capacity:
With 2 hinges: 80 Kg
With 3 hinges: 90 Kg.



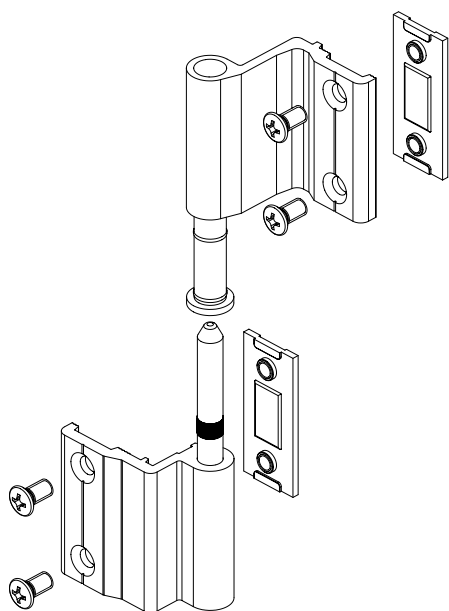
Paumelle en aluminium extrudé, bagues et bouchons en nylon, pivot, plaques et vis de serrage M5 TSC CR en acier inox.
Portée:
Avec 2 paumelles: 80 Kg
Avec 3 paumelles: 90 Kg.



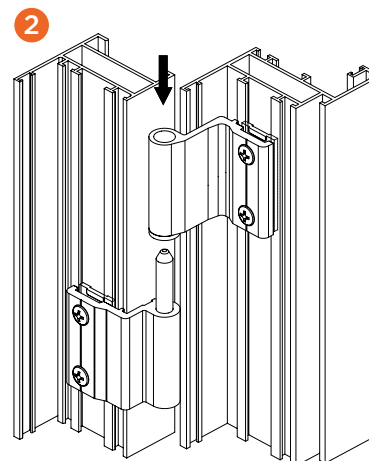
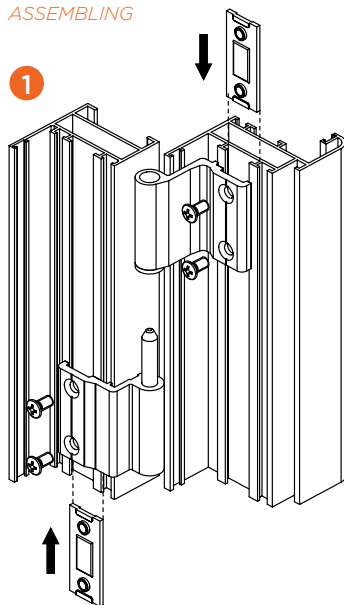
Bisagra de aluminio extruido, casquillos y tapones de nylon, perno, placas y tornillos de ajuste M5 TSC CR de acero inox.
Soporta:
Con 2 bisagras: 80 kg
Con 3 bisagras: 90 kg.



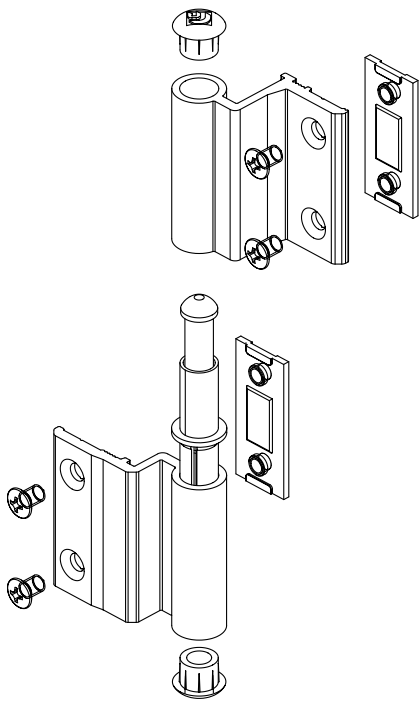
ART.	TUTTI ALL TOUS TODOS
Imballo Package Conditionnement Embalaje	50 PZ
Finiture disponibili Available finishes Finitions disponibles Acabados disponibles	1 2 3 4



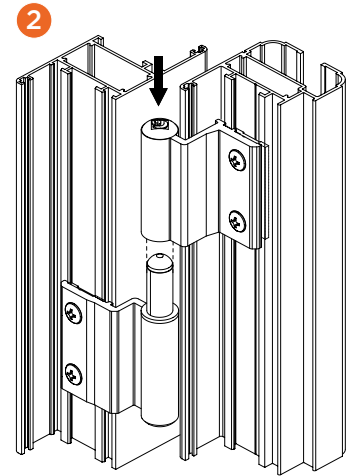
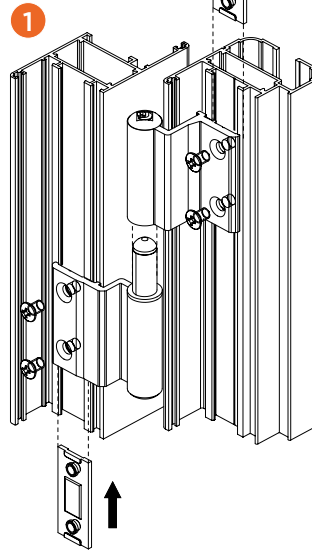
MONTAGGIO
ASSEMBLING



ART	NODO SECTION
8148.3	A18
8334.3	A10
8341.3	B07



MONTAGGIO
 ASSEMBLING



ART	NODO SECTION
8135.3	A12
8420.4	A14



ANTARES

CERNIERA PER PORTE INTERNE CON PIASTRINE DA INFILARE



Cerniera per porte interne | Interior door hinges
Paumelle pour portes interieures | Bisagra para puertas internas



Cerniera in alluminio estruso; boccole e tappini in nylon; perno, piastrine e viti in acciaio inox.
Portata:
Con 2 cerniere a 2 ali: 40 Kg;



Hinge in extruded aluminum; nylon washers and caps; stainless steel pin, plates and screws.
Load capacity:
With 2 hinges with 2 wings: 40 Kg;



Paumelle en aluminium extrudé; bagues et bouchons en nylon; pivot, plaques et vis en acier inox.
Portée:
Avec 2 paumelles à 2 ailes: 40 Kg;

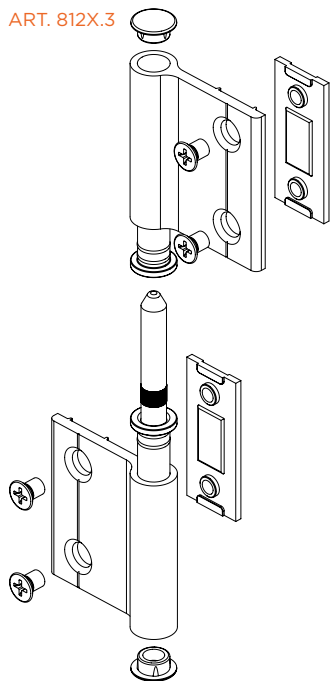


Bisagra de aluminio extruido; casquillos y tapones de nylon; pernio, placas y tornillos de acero inox.
Soporta:
Con 2 bisagras de 2 alas: 40 kg

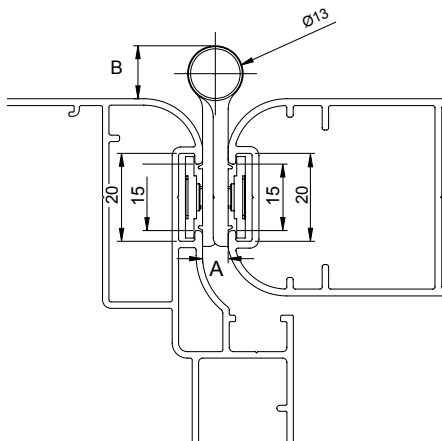
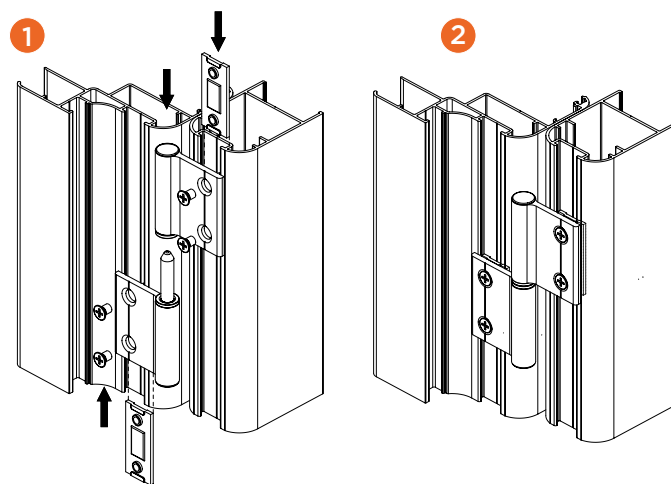


ART.	8120.3 8123.3			
Imballo Package Conditionnement Embalaje	100 PZ			
Finiture disponibili Available finishes Finitions disponibles Acabados disponibles	1	2	3	4

ART. 812X.3



MONTAGGIO | ASSEMBLING



ART	A	B	NODO SECTION
8120.3	6	15	A24
8123.3	4	15	A24



CERNIERA A COLLO LUNGO



Cerniera a collo lungo | Long-neck hinge
Paumelle decalee | Bisagra de cuerpo largo



Cerniera a collo allungato, adatte all'utilizzo su persiane ed infissi ad apertura esterna.
Portata:
Con 2 cerniere: 80 Kg
Con 3 cerniere: 90 Kg



Hinge with extended neck, suited to use on shutters and openings to the outside.
Load capacity:
With 2 hinges: 80 Kg
With 3 hinges: 90 Kg



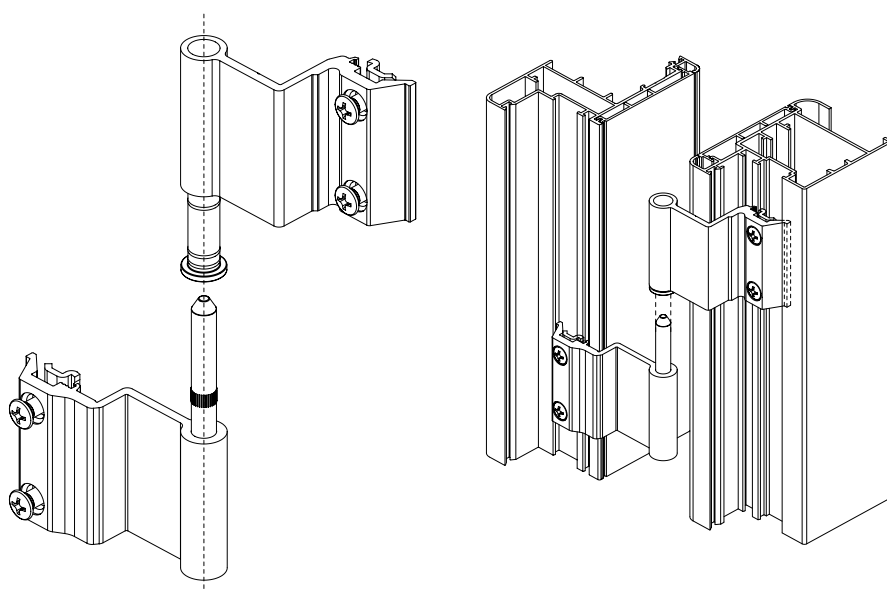
Paumelle avec long cou, utilisable sur persiennes et châssis à ouverture extérieure.
Portée :
Avec 2 paumelles: 80 Kg
Avec 3 paumelles: 90 Kg



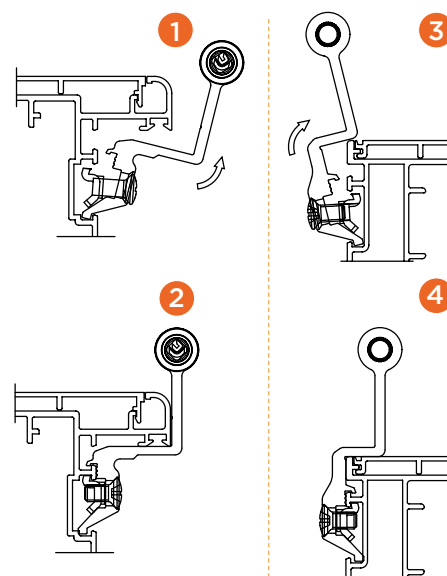
Bisagra de cuerpo alargado, adecuadas para el uso en mallorquina y cerramientos de apertura externa.
Soporta:
Con 2 bisagras: 80 kg
Con 3 bisagras: 90 kg



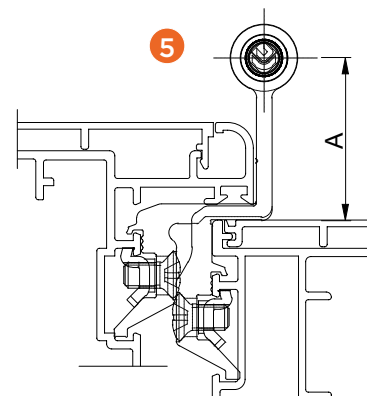
ART.	TUTTI ALL TOUS TODOS
Imballo Package Conditionnement Embalaje	50 PZ
Finiture disponibili Available finishes Finitions disponibles Acabados disponibles	1 2 3 4



MONTAGGIO ASSEMBLING



ART	A	TIPO CERNIERA TYPE OF HINGE	NODO SECTION
8125.3	40	ANTARES	A11 - A12
8147.3	27		A01 - A02
8151.3	40		A15
8230.4	38		A01 - A02
9618.3	27	TOP RAPID	A08 - A23
9621.33	32		A08 - A23
9627.33	32		B04
8615.3	43		A08





CERNIERA CON GRANI

Cerniera con grani | Hinge with setscrews
Paumelle avec grains | Bisagra con prisioneros



Cerniera in alluminio estruso, grani M6 in acciaio inox, bocchelle e tappini in nylon.
Portata:
Con 2 cerniere: 80 Kg
Con 3 cerniere: 90 Kg



Hinge in extruded aluminum, stainless steel M6 setscrews, nylon washers and caps.
Load capacity:
With 2 hinges: 80 Kg
With 3 hinges: 90 Kg



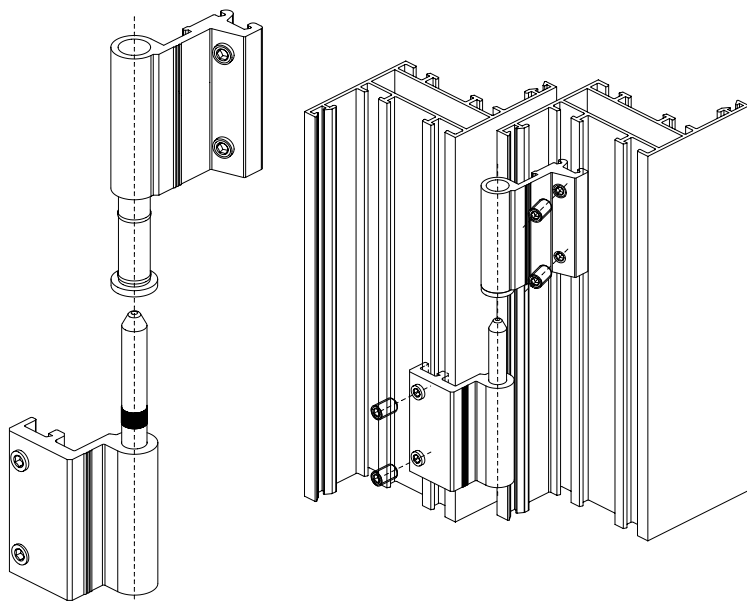
Paumelle en aluminium extrudé, grains M6 en acier inox, bagues et bouchons en nylon.
Portée:
Avec 2 paumelles: 80 Kg
Avec 3 paumelles: 90 Kg



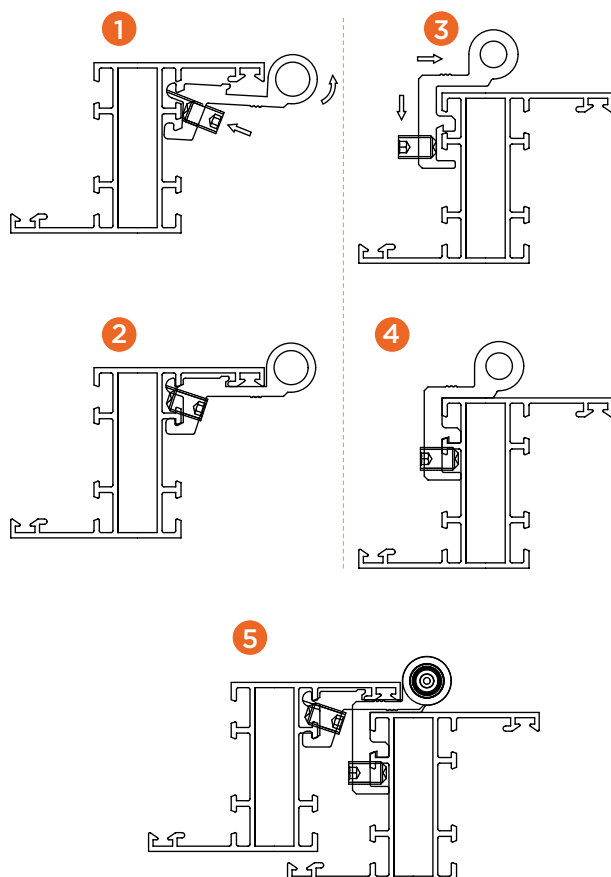
Bisagra de aluminio extruido, prisioneros M6 de acero in ox, casquillos y tapones de nylon.
Soporta:
Con 2 bisagras: 80 kg
Con 3 bisagras: 90 kg



ART.	8613.3			
Imballo Package Conditionnement Embalaje	50 PZ			
Finiture disponibili Available finishes Finitions disponibles Acabados disponibles	1	2	3	4



MONTAGGIO ASSEMBLING



ART	NODO SECTION
8613.3	A08 - A09



CERNIERA PER SERIE TRADIZIONALI

Cerniera per serie tradizionali | Hinge for traditional series
Paumelle pour series traditionnelles | Bisagra para serie tradicional



Cerniera in alluminio estruso; boccole e tappini in nylon; perno in acciaio zincato.



Extruded aluminum hinge; nylon washers and caps; galvanized steel pin.



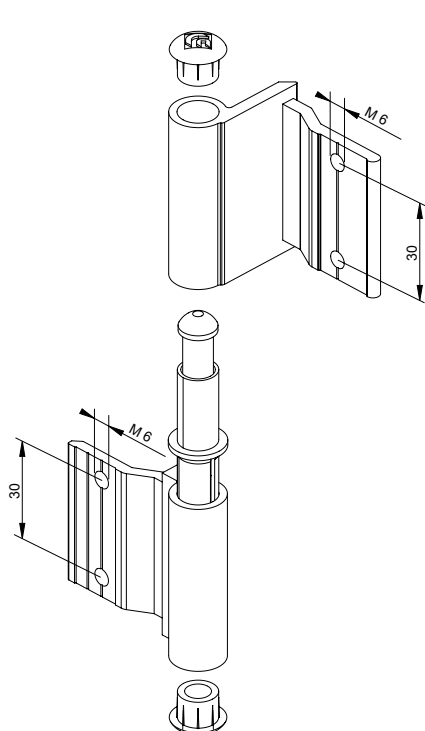
Paumelle en aluminium extrudé; bagues et bouchons en nylon; pivot en acier zingué.



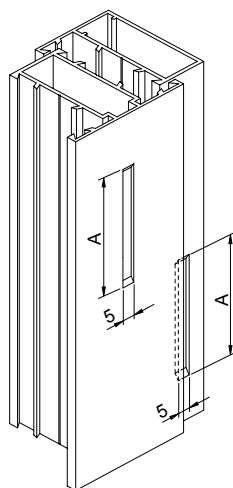
Bisagra de aluminio extruido; casquillos y tapones de nylon; pernio de acero galvanizado.



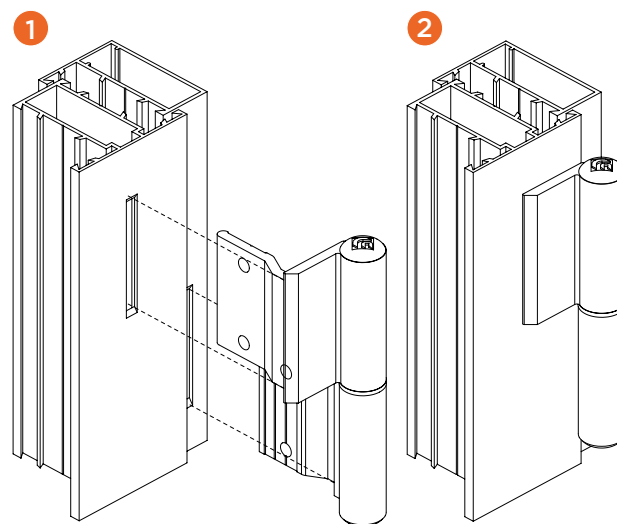
ART.	TUTTI ALL TOUS TODOS
Imballo Package Conditionnement Embalaje	50 PZ
Finiture disponibili Available finishes Finitions disponibles Acabados disponibles	1 2 3 4



LAVORAZIONE MANUFACTURING



MONTAGGIO ASSEMBLING



ART	A	NODO SECTION
8711.2	40	A25
8712.2	42	A26
8713.2	42	A26
8719.2	42	A27



VANIA

CERNIERA PER SCURETTO



Cerniera per scuretto | Hinge for shutter
Paumelle pour volet | Bisagra para contraventana



Cerniera in zama;
boccole e spessori
in nylon.
Art 8102: perno e viti
in acciaio zincato.
Art 8102.3: perno
e viti
in acciaio inox.
Portata 23 Kg per
coppia.



Zamak hinge;
nylon washers and
thickness.
Art 8102: galvanized
steel pin and screws.
Art 8102.3: stainless
steel pin and screws.
Load capacity 23 Kg
per pair.



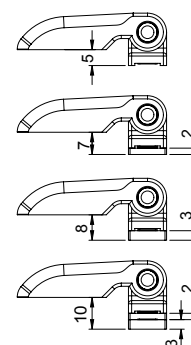
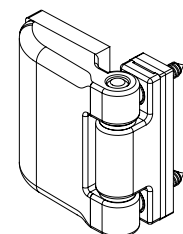
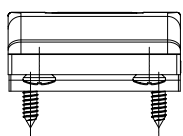
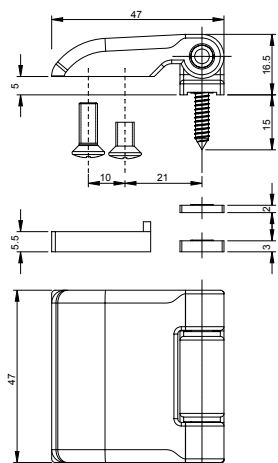
Paumelle en zamak;
bagues et cales en
nylon.
Art 8102: pivot et vis
en acier zingué.
Art 8102.3: pivot et
vis en acier inox.
Portée 23 Kg chaque
paire.



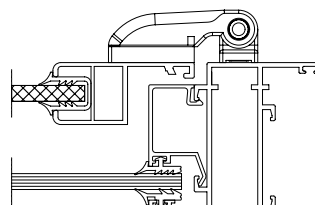
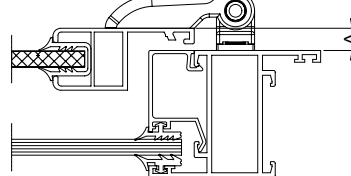
Bisagra de zamac;
casquillos y
espesores de nylon.
Art. 8102: pernio y
tornillos de acero
galvanizado.
Art. 8102.3: pernio
y tornillos de acero
inox.
Soporta: 23 kg por
par.



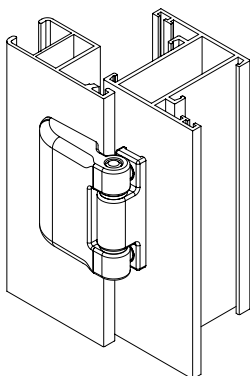
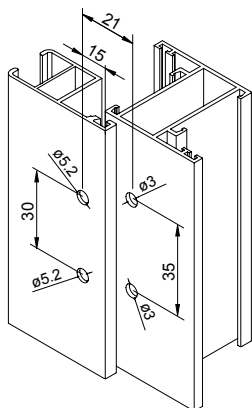
ART.	8102				8102.3			
Imballo Package Conditionnement Embalaje	50 PZ				50 PZ			
Finiture disponibili Available finishes Finitions disponibles Acabados disponibles	1	2	3	4	1	2	3	4



A = da 5mm a 10mm



LAVORAZIONE MANUFACTURING



DESCRIZIONE DESCRIPTION	ART.
Versione con perno e viti in acciaio zincato Version with galvanized steel pin and screws	8102

DESCRIZIONE DESCRIPTION	ART.
Versione con perno e viti in acciaio inox Version with stainless steel pin and screws	8102.3



CERNIERA PER ZANZARIERE

Cerniera per zanzariere | Hinge for window screen
Paumelle pour moustiquaires | Bisagra para mosquiteros



Cerniera in alluminio estruso; boccole in nylon; Grani M6 in acciaio inox o zincato a seconda dell'articolo.



Hinge in extruded aluminum; nylon washers; M6 setscrews in stainless or galvanized steel depending on the item.



Paumelle en aluminium extrudé; bagues en nylon; grains M6 en acier inox ou zingué selon l'article.

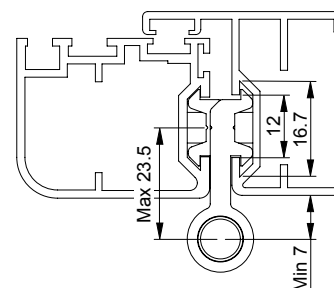
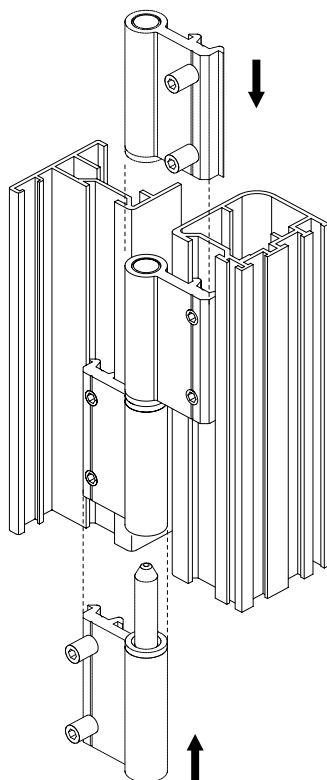
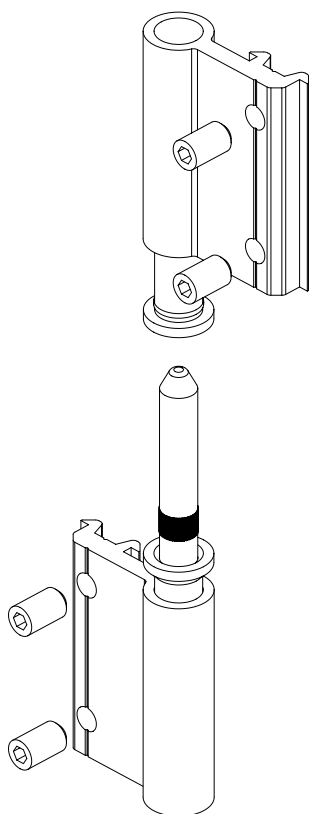


Bisagra de aluminio extruido; casquillos de nylon; prisioneros M6 de acero inox o galvanizado de acuerdo con el artículo.



ART.	TUTTI ALL TOUS TODOS				
Imballo Package Conditionnement Embalaje	50 PZ				
Finiture disponibili Available finishes Finitions disponibles Acabados disponibles	<table border="1"> <tr> <td>1</td> <td>2</td> <td>3</td> <td>4</td> </tr> </table>	1	2	3	4
1	2	3	4		

MONTAGGIO ASSEMBLING



DESCRIZIONE DESCRIPTION	ART.
Versione con grani e perno in acc. Inox Version with stainless steel pin and grub screws	7081.1
Versione con grani e perno in acc. Zincato Version with galvanized pin and grub screws	7081.3



CERNIERA PER PORTE A VENTO

Cerniera per porte a vento | Spring hinge for swing door
Paumelle pour porteva et vient | Bisagra para puertas de vaivè



Corpo in alluminio estruso; perno in acciaio inox; boccole in nylon; tappi in zama; molle in acciaio armonico.



Hinge in extruded aluminum; nylon washers; M6 setscrews in stainless or galvanized steel depending on the item.



Corps en aluminium Extrudé . Broches en acier inoxydable. Douilles de nylon renforcé. Zamak branche . Ressorts en acier harmonique.



Cuerpo en aluminio extruído. Pernio en acero inox. Casquillos en nylon cargado. Tapones en zamac. Muelles en acero armonico.

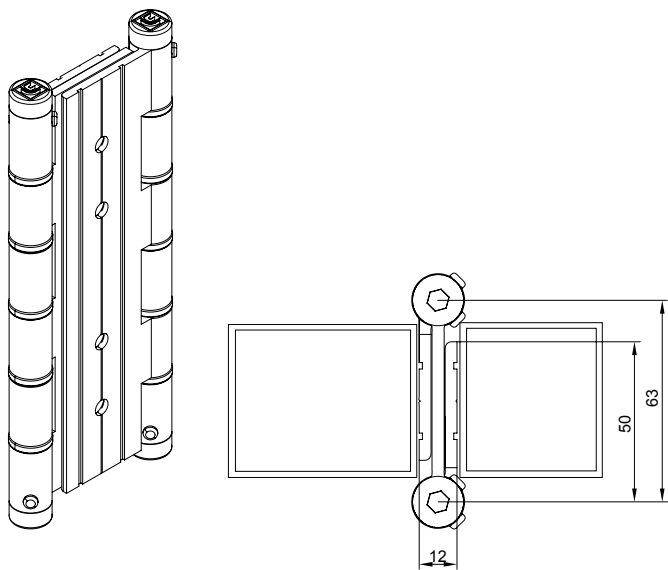


ART.	TUTTI ALL TOUS TODOS			
Imballo Package Conditionnement Embalaje	2 PZ			
Finiture disponibili Available finishes Finitions disponibles Acabados disponibles	1	2	* 3	4

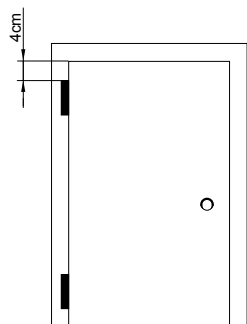
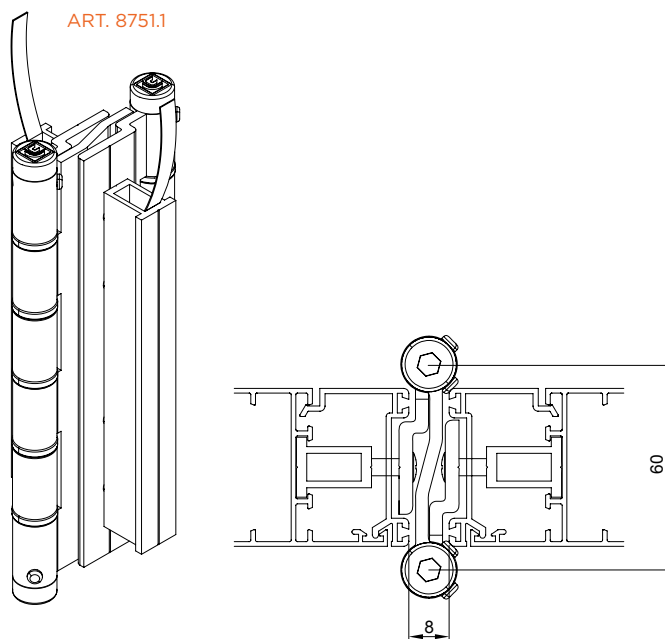
* NEOPA / ARGEN

ART.	NODO SECTION
8750.1	Universale
8751.1	A08 (Erre40)

ART. 8750.1

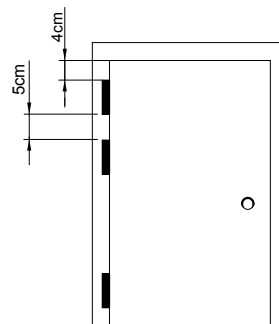


ART. 8751.1



Configurazione 2 cerniere
2 hinges configuration

2 CERNIERE 2 HINGES		
H mm	L mm	PESO Kg WEIGHT Kg
2100 2150	600	55
	700	48
	800	42
	900	38
	1000	35



Configurazione 3 cerniere
3 hinges configuration

3 CERNIERE 3 HINGES		
H mm	L mm	PESO Kg WEIGHT Kg
2100 2150	600	95
	700	84
	800	73
	900	67
	1000	62