



CHIUSURE
LOCKING POINTS
FERMETURES
PUNTOS DE CIERRE



PUNTI DI CHIUSURA SUPPLEMENTARE



Punti di chiusura supplementare | Extra locking pin
Pivot de fermeture supplementaire | Pernio de cierre suplementario



Perno e vite M5
TSP CR in acciaio
zincato. Art. 4246
eccentrico di chiusura
in zama, regolabile
in pressione in 8
posizioni diverse.



Pin and M5 TSP
CR screw in
galvanized steel.
Art. 4246 locking
cam in zamak, with
adjustable pressure in
8 different positions.



Pivot et vis M5 TSP
CR en acier zingué.
Art. 4246 came de
fermeture en zamak,
réglable en pression
avec 8 positions
différentes.

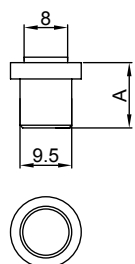


Pernio y tornillo M5
TSP CR de acero
galvanizado. Art. 4246
excéntrica de cierre
de zamak, regulable
a presión en 8
posiciones diferentes.



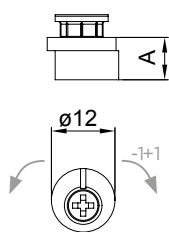
ART.	4241 4241.1 4242 4207.1 4207.2 4207.11 4246	4246.10 4246.11
Imballo Package Conditionnement Embalaje	50 Pz	20 Pz
Finiture disponibili Available finishes Finitions disponibles Acabados disponibles	1 2 3 4	1 2 3 4

1 424X



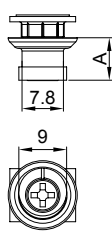
ART.	A
4241	9
4241.1	10.5
4242	12

2 4246



ART.	A
4246	8

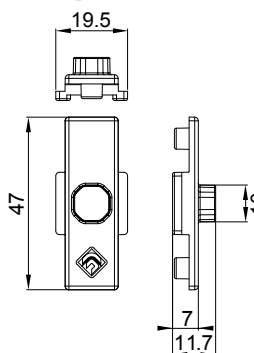
3 4246.1



Abbinabile con la
cremonese art. 6010.12
Compatible with
cremone-bolt art. 6010.12

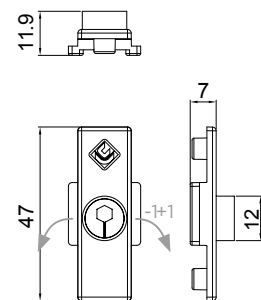
ART.	A
4246	8

4 4248.1



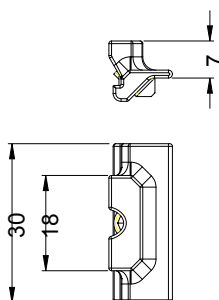
ART.	NODO SECTION
4248.11	A01 - A02 A03 A04 - A05 - A06 A07 - B01 - B03

5 4248.1X



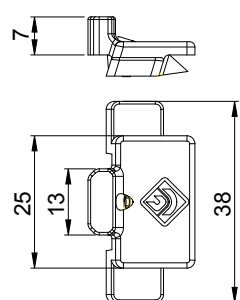
ART.	NODO SECTION
4248.11	A01 - A02 A03 A04 - A05 - A06 A07 - B01 - B03
4248.12	A08 - B04

6 4207.2



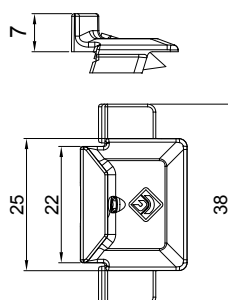
ART.	NODO SECTION
4207.2	A08 - B04

7 4207.1



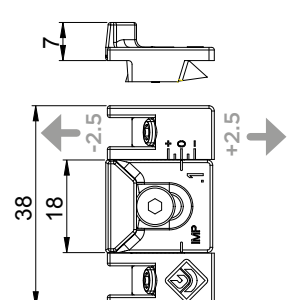
ART.	NODO SECTION
4207.1	A01 - A02 A03 A04 - A05 - A06 A07 - B01 - B03

8 4207.4



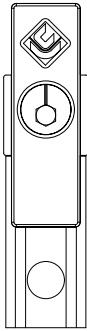
ART.	NODO SECTION
4207.4	A01 - A02 - A03 - A04 A05 - A06 - A07 - B01 B03

9 4207.11



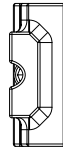
ART.	NODO SECTION
4207.11	A01 - A02 A03 - A04 A05 - A06 A07 - B01 B03

6 + 5



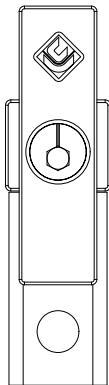
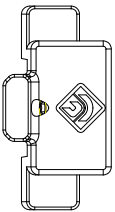
ART.	NODO SECTION
3421.32	A08 - B04

6 + 2



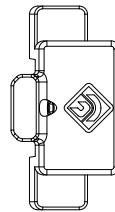
ART.	NODO SECTION
4246.10	A08 - B04

7 + 5



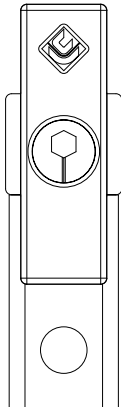
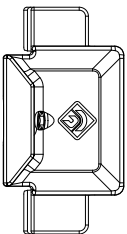
ART.	NODO SECTION
3520.32	A01 - A02 A03 - A04 A05 - A06 A07 - B01 B03

7 + 2



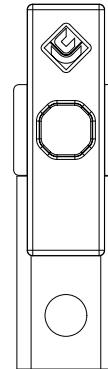
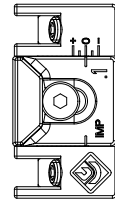
ART.	NODO SECTION
4246.11	A01 - A02 A03 - A04 A05 - A06 A07 - B01 B03

8 + 5



ART.	NODO SECTION
4207.21	A01 - A02 A03 - A04 A05 - A06 A07 - B01 B03

9 + 4



ART.	NODO SECTION
3400F.32	A01 - A02 A03 - A04 A05 - A06 A07 - B01 B03



PUNTI DI CHIUSURA ANTIEFFRAZIONE



Punti di chiusura antieffrazione | Burglary-resistant locking points |
Points de fermeture antieffraction | Puntos de cierre anti-efracción



Punti di chiusura con perno a funghetto, blocchetti di copertura aggancio astina, blocchetto anti-sollevamento verticale, blocchetto anti-sollevamento orizzontale, braccio anti effrazione in acciaio inox e zama.



Closing point with "T" pin and antilift-off hook, covering elements for clasping rod, antilift-off vertical block, antilift-off horizontal block, opposite clasping arms in stainless steel and zamak.



Points de fermeture avec pivot champignon et gâche anti levage, blocs de couverture accrochage triangle, bloc anti-levage vertical, bloc anti-levage horizontal, bras avec accrochage inverse en acier inox et zamak.

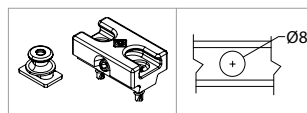


Puntos de cierre con perno en "T", bloque de cobertura para agarre de pletina, bloqueo anti elevación vertical y horizontal, compás anti- efracción en acero inox y zamac.

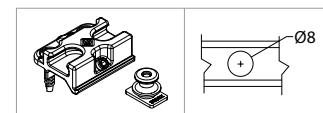


ART.	TUTTI ALL TOUS TODOS			
Imballo Package Conditionnement Embalaje	50 Pz.			
Finiture disponibili Available finishes Finitions disponibles Acabados disponibles	1	2	3	4

Art. 4247.2 | 4247.7
Lavorazione astine
Rods machining

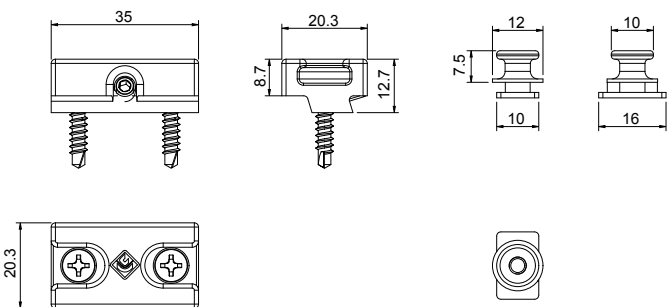


Art. 4247.6 | 4247.8
Lavorazioni astine
Rods machining



Art. 4247.2

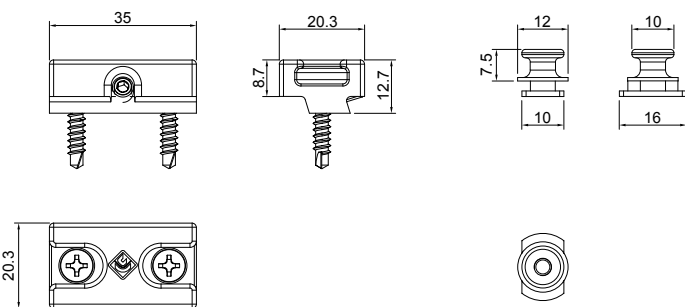
Punto di chiusura antieffrazione con base in zama
Anti-burglar locking-point with zamak plate



ART.	NODO SECTION
4247.2	A01 - A02 - A03 - A04 - A05 - A06 - A07 B01 - B02 - B03 - A20 - A21 - A22

Art. 4247.7

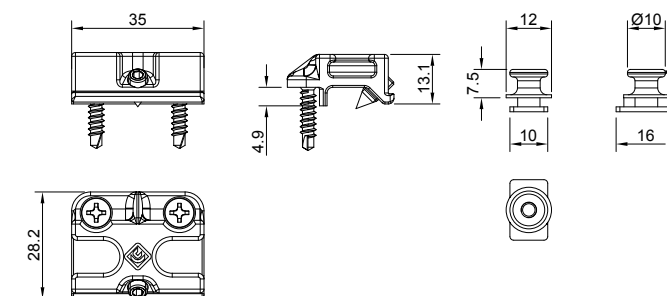
Punto di chiusura antieffrazione con base inox
Anti-burglar locking-point with stainless steel plate



ART.	NODO SECTION
4247.7	A01 - A02 - A03 - A04 - A05 - A06 - A07 B01 - B02 - B03 - A20 - A21 - A22

Art. 4247.6

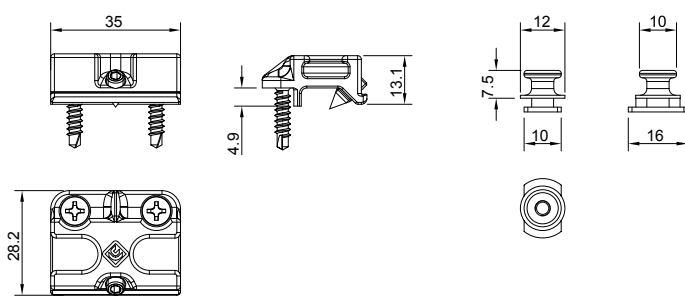
Punto di chiusura antieffrazione con base in zama
Anti-burglar locking-point with zamak plate



ART.	NODO SECTION
4247.6	A08 - A23 - B04

Art. 4247.8

Punto di chiusura antieffrazione con base inox
Anti-burglar locking-point with stainless steel plate



ART.	NODO SECTION
4247.8	A08 - A23 - B04



KIT SOSTEGNO ANTA



Kit sostegno anta | Shutter support kit
Kit support vantail | Kit de soporte de hoja



Blocchetto e
riscontro in nylon;
grani in acciaio inox.



Nylon block and
support; stainless
steel setscrews.



Bloc et gâche en
nylon; grains en acier
inox.

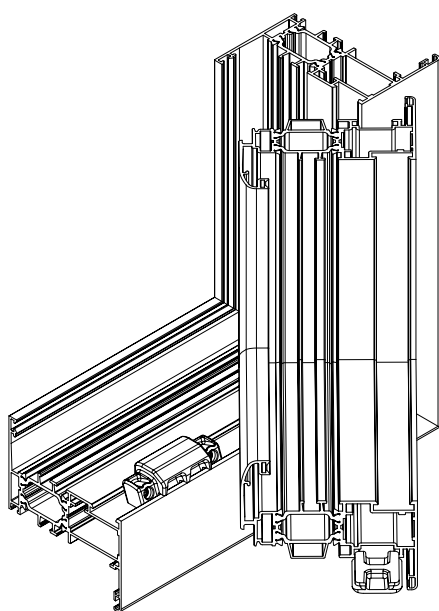
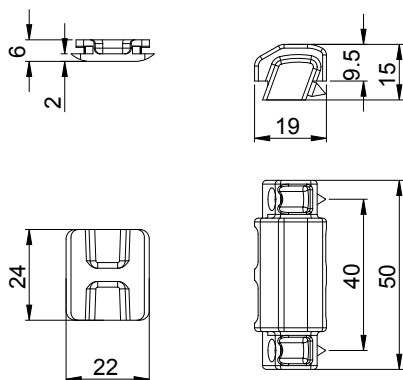


Bloque y cerradero
de de nylon;
prisioneros de acero
inox.



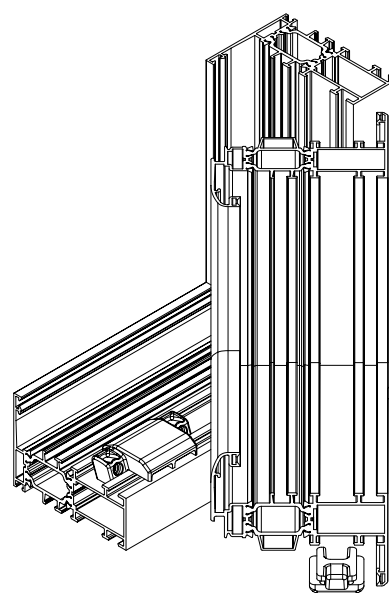
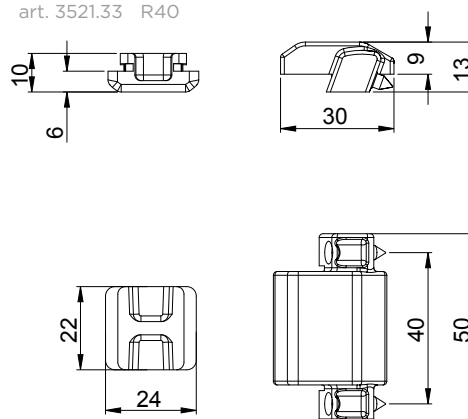
ART.	3520.33 3521.33			
Imballo Package Conditionnement Embalaje	20 Kit			
Finiture disponibili Available finishes Finitions disponibles Acabados disponibles	1	2	3	4

art. 3520.33 CE



DESCRIZIONE DESCRIPTION	ART.	NODO SECTION
Kit sostegno anta Shutter support kit	3520.33	A01 - A02 - A05 - A06 A20 - A21 - A22

art. 3521.33 R40



DESCRIZIONE DESCRIPTION	ART.	NODO SECTION
Kit sostegno anta Shutter support kit	3521.33	A08 - A23



EMPIRE

RINVIO D'ANGOLO



Rinvio d'angolo | Corner return | Renvoi d'angle |
Transmisión de esquina



Corpo e astine in
zama; lamelle e perno
eccentrico in acciaio
Inox, rullino in ottone.



Body and rods in
zamak; stainless steel
reeds and eccentric
pin, rool brass.



Corps at tiges en
zamak; lattes et en
acier inoxydable de
broche excentrique,
laiton rouleau.

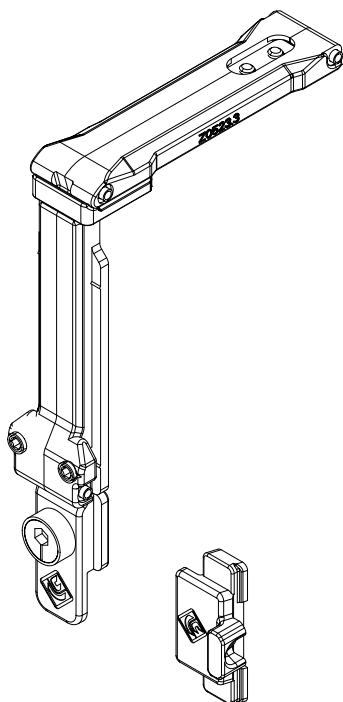


Cuerpo y varillas
de zamak; listones
y acero inoxidable
perno excéntrico,
latón rollo.

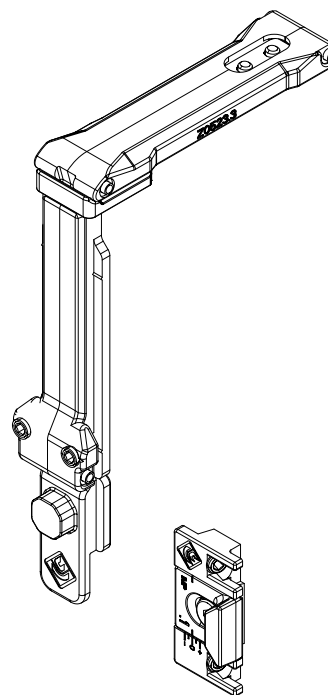


ART.	All			
Imballo Package Conditionnement Embalaje	10 Pz			
Finiture disponibili Available finishes Finitions disponibles Acabados disponibles	1	2	3	4

Art. 1252.15



Art. 1252.16



DESCRIZIONE DESCRIPTION	SENZA RISCONTRO WITHOUT COUNTERPLATE	CON RISCONTRO WITH COUNTERPLATE	NODI SECTION
RINVIO D'ANGOLO BLOCCAGGIO CON GRANI CORNER TRANSMISSION LOCKING WITH GRUBS			
Rinvio d'angolo con grani, con perno eccentrico <i>Corner transmission with grubs screws, and eccentric pin</i>	1252.12	1252.15	A01 - A02 - A03 - A04 A05 - A06 - A07 A20 - A21 - A22
Rinvio d'angolo con grani e con piolo fisso <i>Corner transmission with grubs screws and fixed pin</i>	1252.13	1252.16	A01 - A02 - A03 - A04 A05 - A06 - A07 A20 - A21 - A22



WEEN

RINVIO D'ANGOLO



Rinvio d'angolo | Corner return | Renvoi d'angle |
Transmisión de esquina



Corpo e astine in
zama; lamelle e perno
eccentrico in acciaio
Inox, rullino in ottone.



Body and rods in
zamak; stainless steel
reeds and eccentric
pin, rool brass.



Corps at tiges en
zamak; lattes et en
acier inoxydable de
broche excentrique,
laiton rouleau.

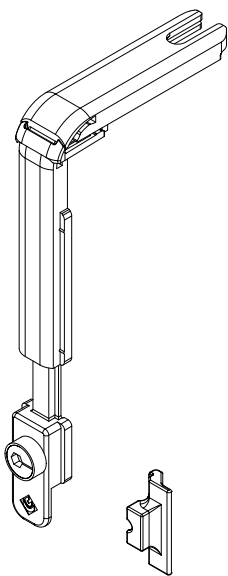


Cuerpo y varillas
de zamak; listones
y acero inoxidable
perno excéntrico,
latón rollo.

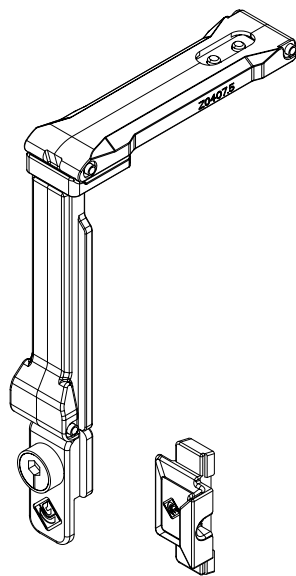


ART.	All			
Imballo Package Conditionnement Embalaje	10 Pz			
Finiture disponibili Available finishes Finitions disponibles Acabados disponibles	1	2	3	4

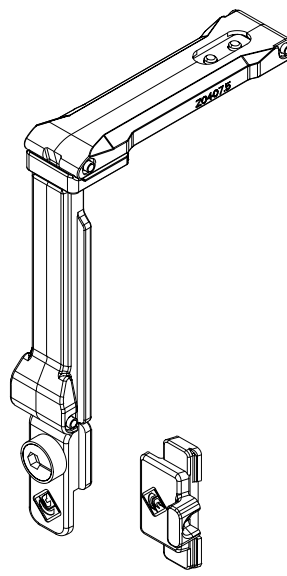
Art. 1252.11



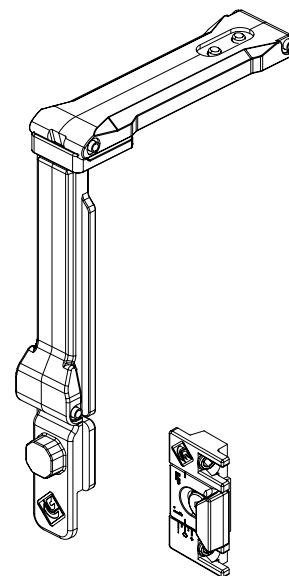
Art. 1252.20



Art. 1252.6



Art. 1252.21



DESCRIZIONE DESCRIPTION	SENZA RISCONTRO WITHOUT COUNTERPLATE	CON RISCONTRO WITH COUNTERPLATE	NODI SECTION
RINVIO D'ANGOLO BLOCCAGGIO CON FORCELLA CORNER TRANSMISSION LOCKING WITH FORK			
Rinvio d'angolo con perno eccentrico <i>Corner transmission with eccentric pin</i>	1252.2	1252.11	A08 - A23
Rinvio d'angolo con perno eccentrico <i>Corner transmission with eccentric pin</i>	1252.5	1252.6	A01 - A02 - A03 - A04 A05 - A06 - A07 A20 - A21 - A22
Rinvio d'angolo con piolo fisso <i>Corner transmission with fixed pin</i>	1252.7	*1252.21	A01 - A02 - A03 - A04 A05 - A06 - A07 A20 - A21 - A22
Rinvio d'angolo con grani, con perno eccentrico con riscontro 4207.4 <i>Corner transmission with grubs screws, and eccentric pin with 4207.4</i>	---	1252.20	A01 - A02 - A03 - A04 A05 - A06 - A07 A20 - A21 - A22

* Con riscontro regolabile | with adjustable striker



KIT SOSTEGNO ANTA CON RULLINO



Kit sostegno anta con rullino | Shutter support kit with roll
Kit support vantail avec rouleau | Kit de soporte de hoja con rol



Blocchetto e
riscontro in nylon;
grani in acciaio inox;
rullino in ottone.



Nylon block and
support; stainless
steel setscrews; brass
roll.



Bloc et gâche en
nylon; grains en acier
inox; rouleau en
laiton.



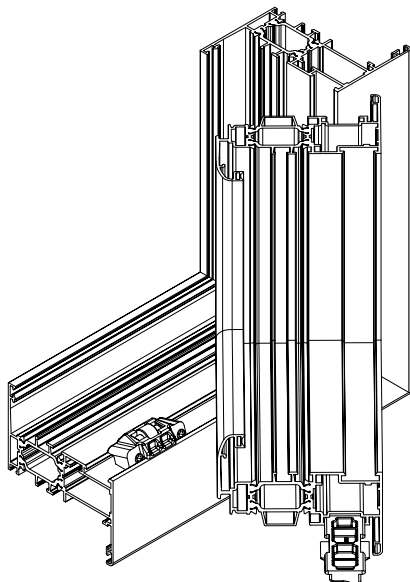
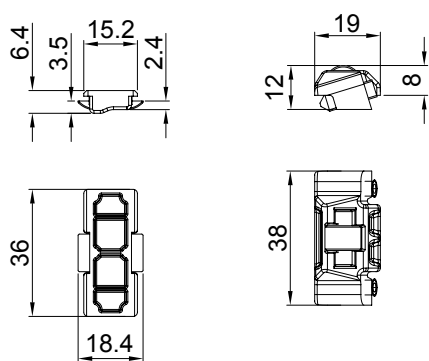
Bloque y cerradero
de de nylon;
prisioneros de acero
inox; rol en latón.



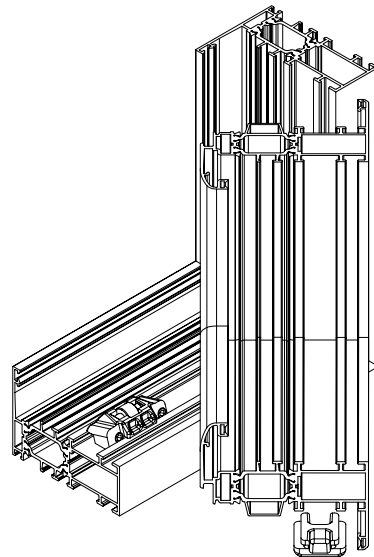
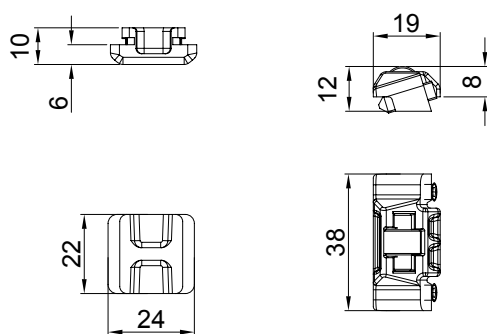
ART.	2432.1 2432.2			
Imballo Package Conditionnement Embalaje	20 Kit			
Finiture disponibili Available finishes Finitions disponibles Acabados disponibles	1	2	3	4

ART.	NODO SECTION
2432.1	A01 - A02 - A03 - A04 - A04 - A05 - A06 - A07 A20 - A21 - A22
2432.2	A08 - A23

art. 2432.1 CE



art. 2432.2 R40





FERMA ANTA



Ferma anta | Sash stopper
Clip bloque vantail | Bloqueo hoja



Perno in zama,
riscontro in nylon,
grani in acciaio inox.



Zamak pin, nylon
socket, stainless steel
setscrews.



Pivot en zamak,
gâche en nylon,
grains en acier inox..

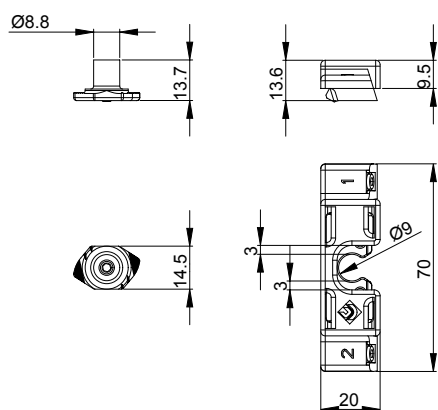


Pernio de zamak,
cerradero de nylon,
prisioneros de acero
inox.

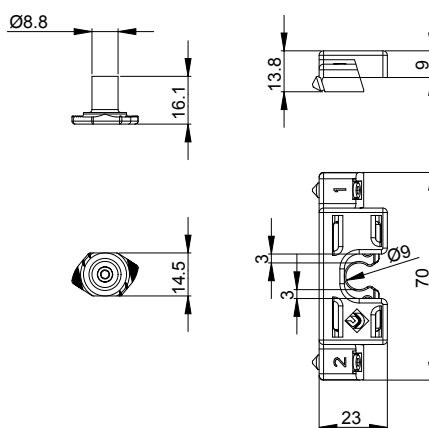


ART.	4220.1 4220.2 4220.3			
Imballo Package Conditionnement Embalaje	50 Pz			
Finiture disponibili Available finishes Finitions disponibles Acabados disponibles	1	2	3	4

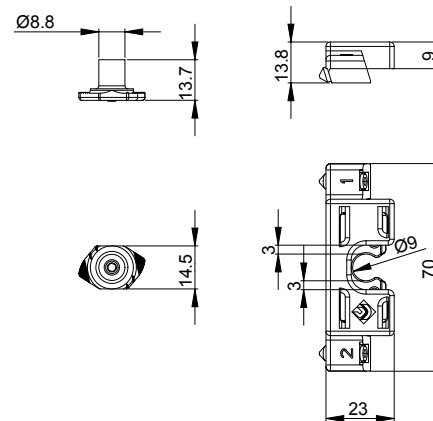
Art. 4220.1



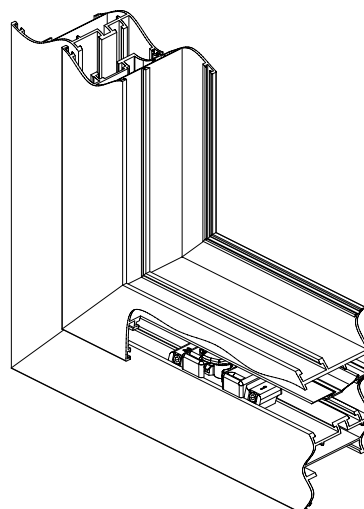
Art. 4220.2



Art. 4220.3



ART.	NODO SECTION
4220.1	A01 - A02 - A05 - A06 - A20 - A21 - A22
4220.2	A08 - A23
4220.3	A11 - A12





HOOK

Rostro di chiusura supplementare antisollevamento



Rostro di chiusura supplementare | Additional intermediate third closing point | Crochet de fermeture supplementaire | Punto de cierre suplementario



Slitta, riscontro e base riscontro in zama; vite TSSCR M4x6 e grano in acciaio inox.



Zamak slider, counterplate and base of the counterplate; TSSCR M4x6 screw and stainless steel setscrew.



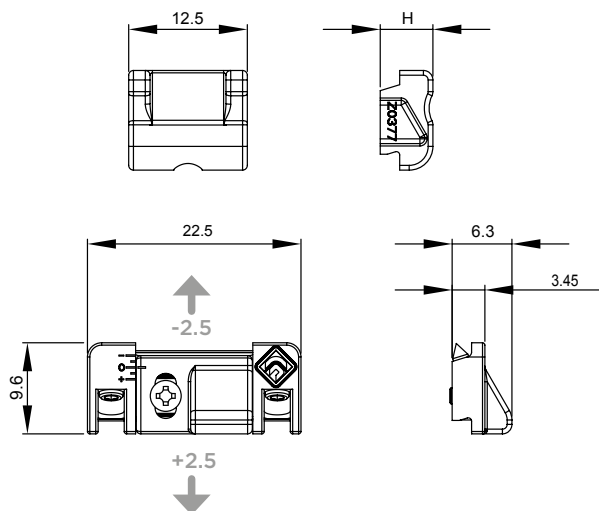
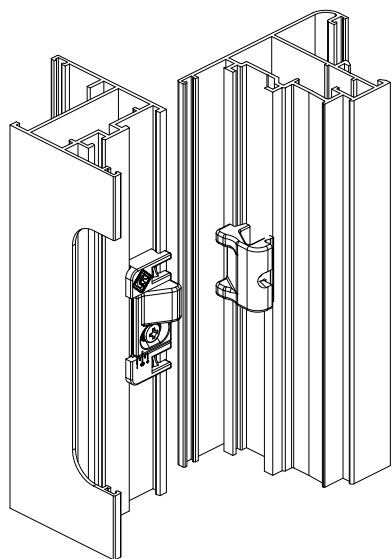
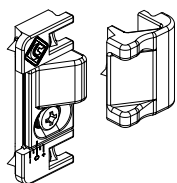
Glissière, gâche et base de la gâche en zamak; vis TSSCR M4x6 et grain en acier inox.



Resbalón, cerradero y base del cerradero en zamak; tornillo TSSCR M4x6 y pernio en acero inoxidable.



ART.	4226.1 4226.2 4226.3			
Imballo Package Conditionnement Embalaje	40 Kit			
Finiture disponibili Available finishes Finitions disponibles Acabados disponibles	1	2	3	4



ART.	H	NODO SECTION
4226.1	5.5	A01 - A02 - A05 - A06 - A20 - A21 - A22
4226.2	6.5	A08
4226.3	5.5	A03 - A04 - A07



CLARCK

SERRATURA AMBIDESTRA

Serratura ambidestra | Ambidextrous lock
Serrure ambidextre | Cerradura ambidiestra



Corpo in zama verniciata; incontro e viti autofilettanti in acciaio inox; spessori in nylon; viti in acciaio zincato.



Painted zamak body; stainless steel junction and self-threading screws; nylon sliders; galvanized steel screws.

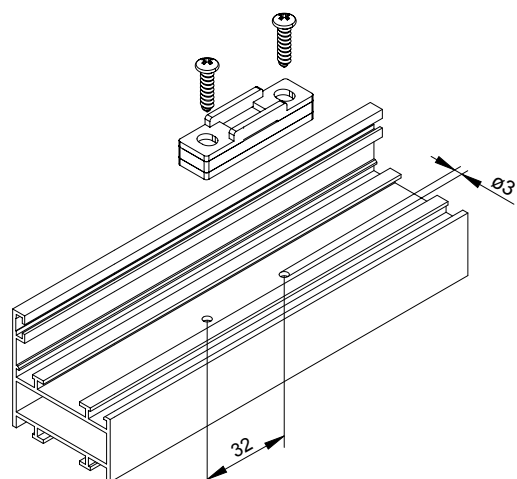
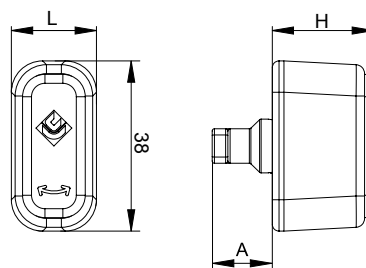
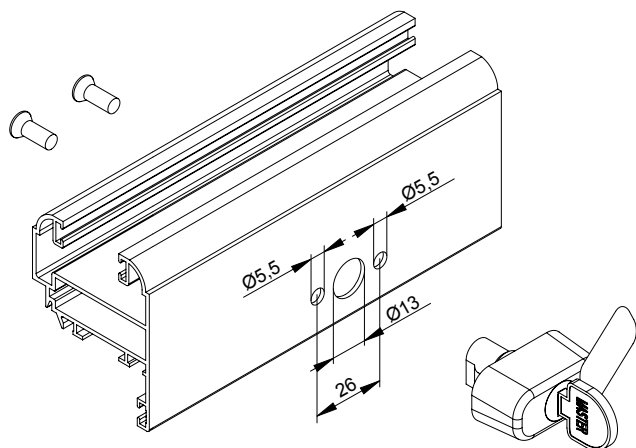


Painted zamak body; stainless steel junction and self-threading screws; nylon sliders; galvanized steel screws.



Cuerpo de zamac laqueado; cerradero y tornillos autorroscantes de acero inox; espesores de nylon; tornillos de acero galvanizado.

ART.	3021 3022 3023 3023.10 3024 3024.10				3025 3025.10			
Imballo Package Conditionnement Embalaje	10 Pz				10 Pz			
Finiture disponibili Available finishes Finitions disponibles Acabados disponibles	1	2	3	4	1	2	3	4



DESCRIZIONE DESCRIPTION	CILINDRO KEY	ART.	L	H	A
Serratura Lock		3021	19	20	17
		3022	19	20	18
Serratura con chiave a quadro Lock with square key		3023	20.5	20	15
		3024	20.5	20	17
Serratura con chiave a triangolo Lock with triangle key		3023.10	20.5	20	15
		3024.10	20.5	20	17
Chiave a quadro Square key		3025	-	-	-
Chiave a triangolo Triangle key		3025.10	-	-	-



VENTILATION SASH



Kit di chiusura per anta a doppia azione battente e limitata | Closing kit for casement and limited opening | Kit de cierre para apertura batiente y limitada | Kit de fermeture pour vantail à double action battante et limitée



Riscontri di chiusura in zama. Riscontro braccio in alluminio estruso. Telaio braccio in zama e leva in acciaio inox.



Zamak closing strikers. Extruded aluminum striker for the arm. Zamak frame of the arm and stainless steel lever.



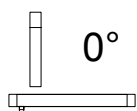
Gâches de fermeture en zamak. Gâche compas en aluminium extrudé. Corps compas en zamak et levier en acier inox.



Cerraderos en zamak. Cerradero del compás en aluminio extruido. Estructura del compás en zamak y palanca en acero inox.

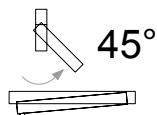


ART.	3830.1			
Imballo Package Conditionnement Embalaje	10 Pz			
Finiture disponibili Available finishes Finitions disponibles Acabados disponibles	1	2	3	4



0°

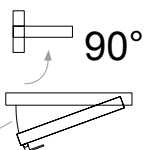
Chiusa
Closed



45°

Microventilata
Microventilation

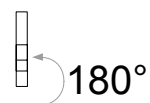
*3520.39



90°

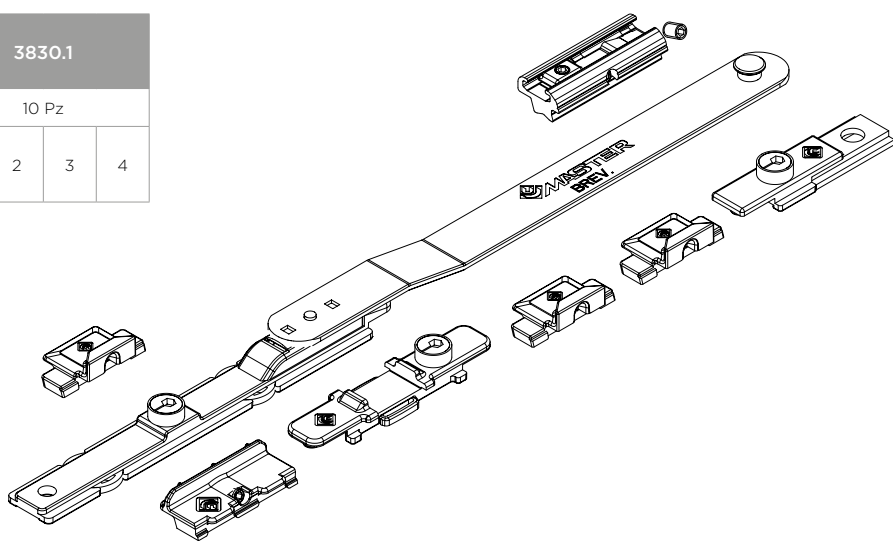
Ventilata
Ventilation

Max 120mm

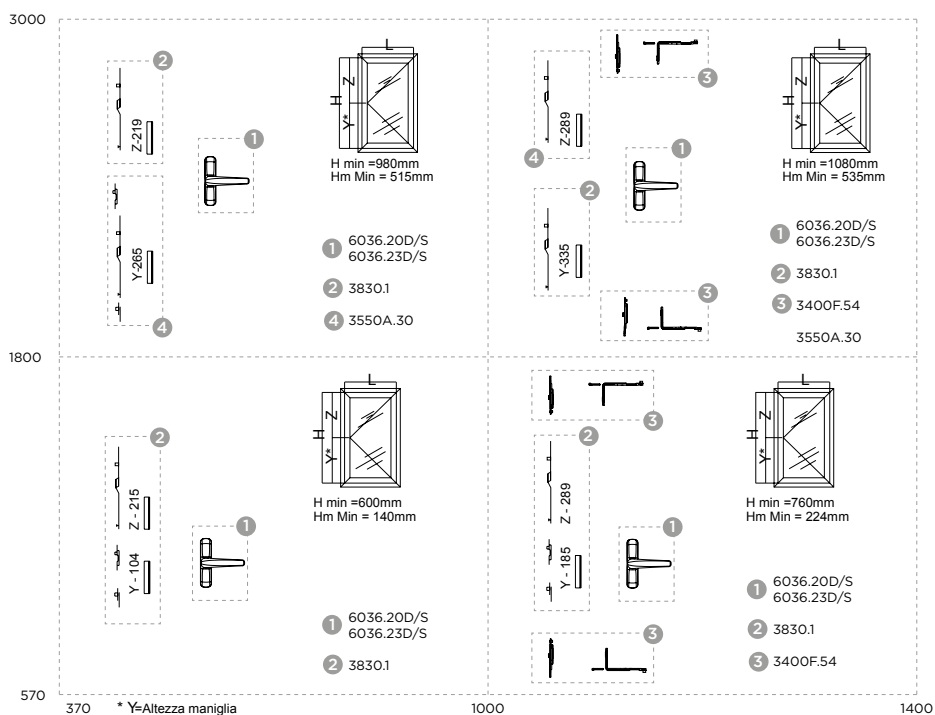


180°

Aperta
Fully Opened



ART.	NODO SECTION
3830.1	A01 - A02 - A03 - A04 - A05 - A06 - A07 - A20 - A21 - A22





FAST OUT

CHIUSURA MULTIPUNTO A MONTAGGIO RAPIDO PER PERSIANE



Chiusura multipunto a montaggio rapido per persiane | Fast mounting multipoint closure for shutters | Fermeture multipoints a montage rapide pour persiennes | Cierre multipunto de montaje rápido para mallorquina



Chiusura in acciaio inox; clip in nylon; riscontri in zama.



Stainless steel closure; nylon clip; zamak handles.



Fermeture en acier inox; clip en nylon; gâches en zamak.

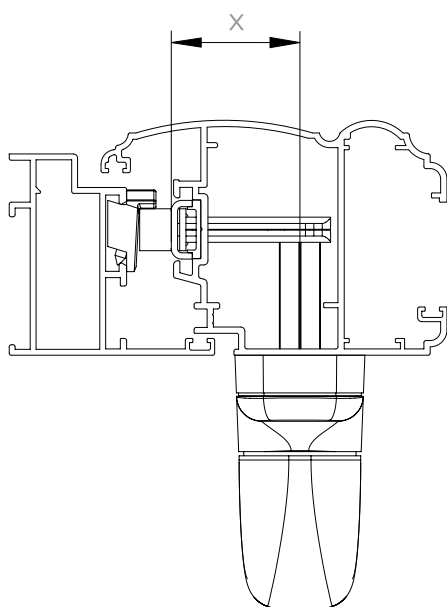


Cierre de acero inox; clip de nylon, cerraderos de zamac.

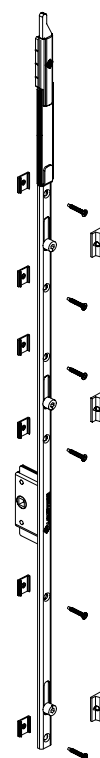
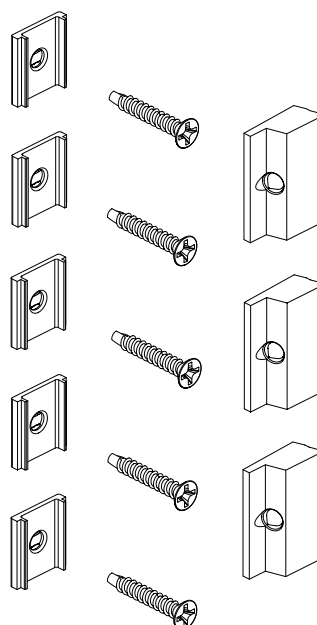
ART.	6151.2 6153.2 6155.3 6161.2 6163.2 6165.3				6151.10 .11 .12 .13 .15 .16 6153.10 .11 .12 .13 .15 .16 6155.10 .11 .12 .13 .15 .16			
Imballo Package Conditionnement Embalaje	4 Pz				8 Kit			
Finiture disponibili Available finishes Finitions disponibles Acabados disponibles	1	2	3	4	1	2	3	4

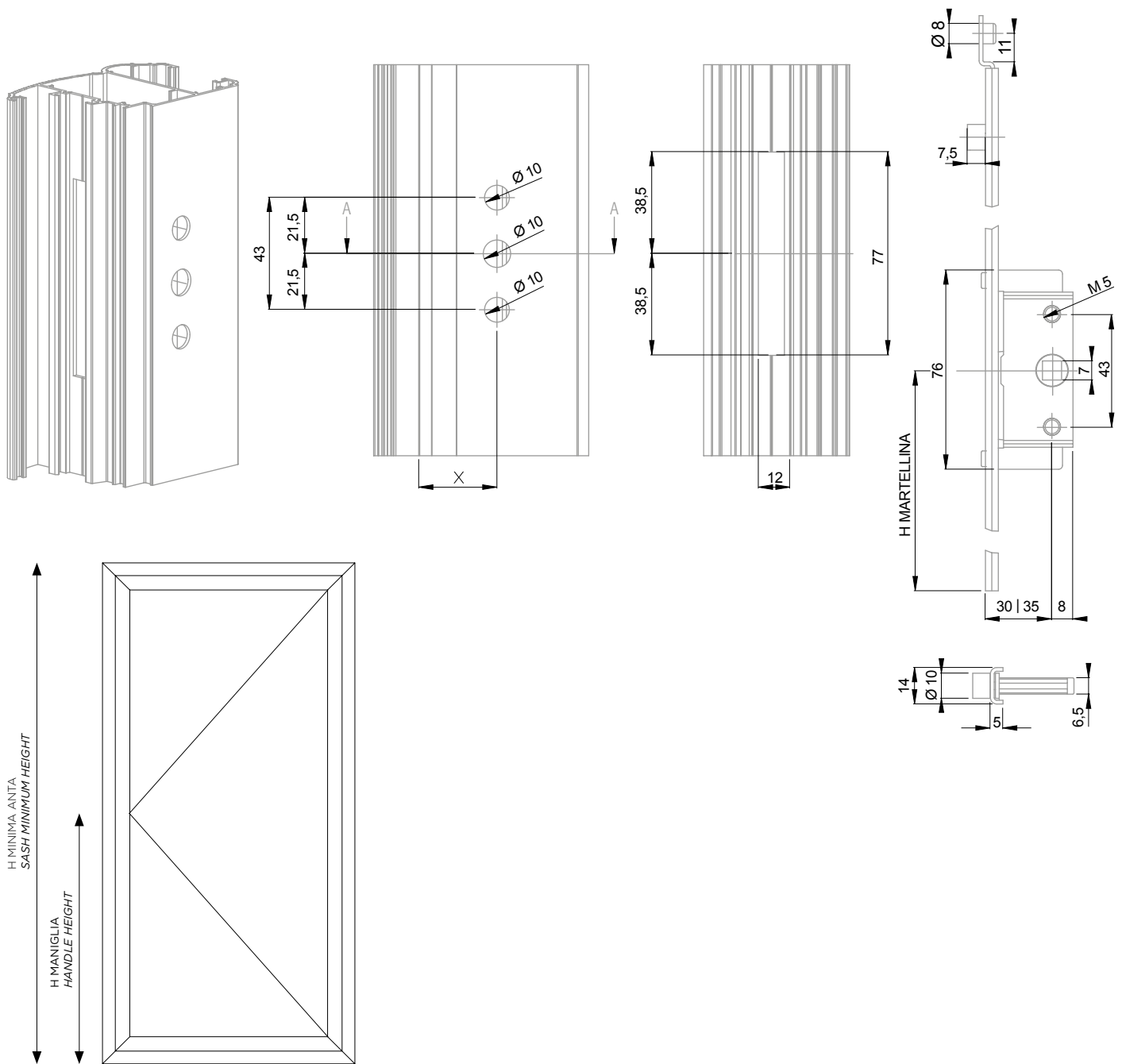


Chiusura | Locking system



Kit





ART	LUNGHEZZA	H MANIGLIA	H MINIMA ANTA	X (ENTRATA)
	LENGHT	HANDLE HEIGHT	SASH MINIMUM HEIGHT	X (BACKSET)
6151.2	600 mm	250 mm	750 mm	30 mm
6153.2	1000 mm	260 mm	1150 mm	30 mm
6155.3	1600 mm	800 mm	1750 mm	30 mm
6161.2	600 mm	250 mm	750 mm	35 mm
6163.2	1000 mm	260 mm	1150 mm	35 mm
6165.3	1600 mm	800 mm	1750 mm	35 mm

ENTRATA 30 BACKSET 30						
ESTRUSORE EXTRUDER	SERIE SERIES	CODICE PROFILO PROFILE CODE	KIT 600mm	KIT 1000mm	KIT 1600mm	X
ALL.CO	All.Co P4	VZ0785	6151.12	6153.12	6155.12	28
DEMAL	Prestige 46	ML241 276 277	6151.11	6153.11	6155.11	30
INDINVEST	Wing 40	32699	6151.16	6153.16	6155.16	29
KIKAU	K80 (Mono Anta)	002 80 A DG	6151.13	6153.13	6155.13	28
METRA	Nuovo NC 40	NC 4357	6151.16	6153.16	6155.16	31
NOVAL	SKY42	NL051	6151.11	6153.11	6155.11	29
EKU Sistemi (Gruppo Profilati)	Eku Kompact	11097 14544	6151.10	6153.10	6155.10	29
	Sistema 1 (Mono Anta)	6073 6087 4133 4173	6151.13	6153.13	6155.13	28
TOMA	Atlantis 40	AZ2069 2082 2083	6151.16	6153.16	6155.16	30
	Atlantis 40	AZ2019 2024 2094 2022 2060	6151.15	6153.15	6155.15	29
VARIE VARIOUS	Laser	MT4057 4084 4096	6151.10	6153.10	6155.10	30

ENTRATA 30 BACKSET 30						
ESTRUSORE EXTRUDER	SERIE SERIES	CODICE PROFILO PROFILE CODE	KIT 600mm	KIT 1000mm	KIT 1600mm	X
ALLU SISTEMI	RX 700	RX70214	6151.13	6153.13	6155.13	20
AL SISTEM	Planet 45	PL2301	6151.10	6153.10	6155.10	34
	Planet 50 TT	TT5136	6151.11	6153.11	6155.11	35,5
	Planet 62 TT	TT6137	6151.11	6153.11	6155.11	35,5
DFV	Classic	CL48051 CL53055	6151.10	6153.10	6155.10	35
EKU Sistemi (Gruppo Profilati)	EKU 60TT	TTE508	6151.10	6153.10	6155.10	34
	EKU 80TT	TTE708	6151.10	6153.10	6155.10	34
HYDRO	Domal Extratermic 62	1210244	6151.10	6153.10	6155.10	35
	Domal Stopper	27584	6151.10	6153.10	6155.10	35
INDINVEST	Gold 400	40108	6151.10	6153.10	6155.10	34
	Gold 450	45068	6151.10	6153.10	6155.10	34
NOVAL	SKY42	NL016	6151.10	6153.10	6155.10	34
SAPA	Erre 40	800696	6151.13	6153.13	6155.13	33
TOMA	Atlantis 45	AZ4545 4570	6151.10	6153.10	6155.10	34

