

1

BISAGRAS ZAWIASY

BISAGRAS ARIES

ZAWIASY ARIES

BISAGRA TAURUS

ZAWIAS TAURUS

BISAGRA TAURUS CLX

ZAWIAS TAURUS CLX

BISAGRAS CARINA

ZAWIASY CARINA

BISAGRAS CARINA REGULABLES

ZAWIASY CARINA REGULOWANIE

BISAGRAS CARINA 3^o

ZAWIASY CARINA DO 3-go SKRZYDŁA

BISAGRAS CARINA 4^o

ZAWIASY CARINA DO 4-go SKRZYDŁA

BISAGRA CARINA 3^o CANAL CENTRADO

ZAWIAS CARINA DO 3-go SKRZYDŁA KANAŁ WYŚRODKOWANY

BISAGRA CARINA 4^o CANAL CENTRADO

ZAWIAS CARINA DO 4-go SKRZYDŁA KANAŁ WYŚRODKOWANY

BISAGRAS CARINA TAMIZ

ZAWIASY CARINA TAMIZ

BISAGRAS NORMA

ZAWIASY NORMA

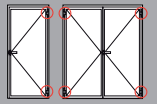
BISAGRA HÉRCULES

ZAWIAS HÉRCULES

BISAGRA 40/20

ZAWIAS 40/20





010C2	60	**
	66	
	80	
	93	



Bisagra regulable universal para puertas.

CARACTERÍSTICAS TÉCNICAS:

- Regulación micrométrica en 3 dimensiones.
- Válidas tanto para aperturas interiores como exteriores.
- Plantilla de taladrado regulable que facilita el mecanizado del perfil.
- Disponibilidad de calzos para series con resalte.
- Testada a 200.000 ciclos con 160Kg.

(Ver ficha técnica)

- CLASIFICACIÓN OBTENIDA:

4	7	7	0	1	4	1	14
---	---	---	---	---	---	---	----

Resultados obtenidos por el laboratorio acreditado "TECNALIA R&I" según los N°s de informe 29089 y 28844.

Zawiasy regulowane dla drzwi

CECHY TECHNICZNE:

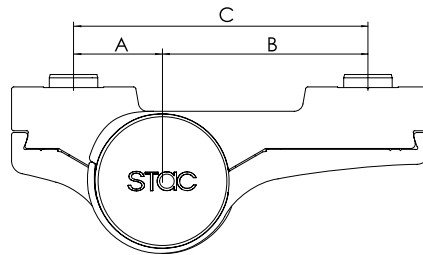
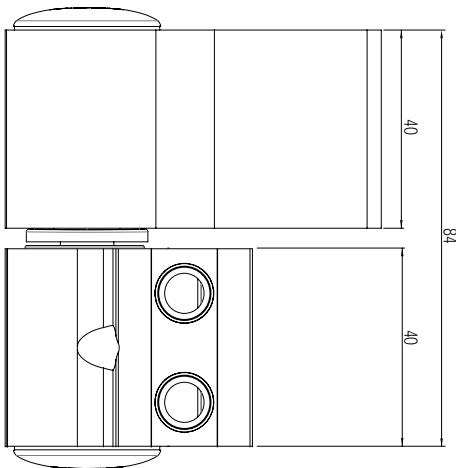
- Regulacja w mikrometrach w 3 wymiarach.
- Odpowiednie zarówno dla otwierania do wewnątrz jak i na zewnątrz.
- Regulowany szablon do wiercenia ułatwiający obróbkę mechaniczną profilu.
- Dostępne podkładki dla serii z występem.
- Testowany przy 200.000 cyklach z 160 kg.

(Zobacz kartę techniczną)

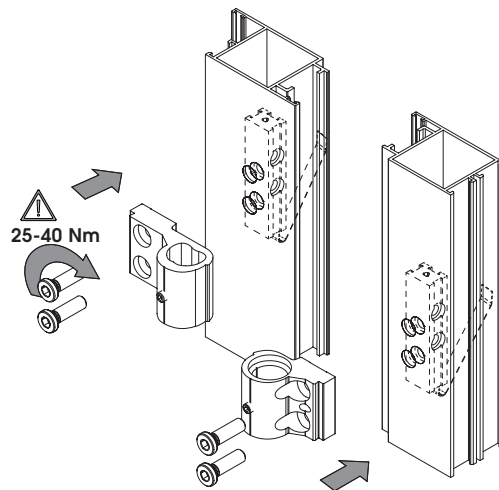
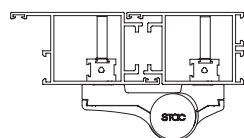
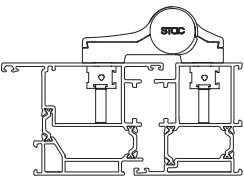
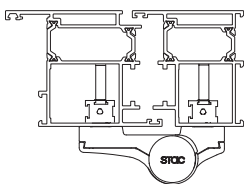
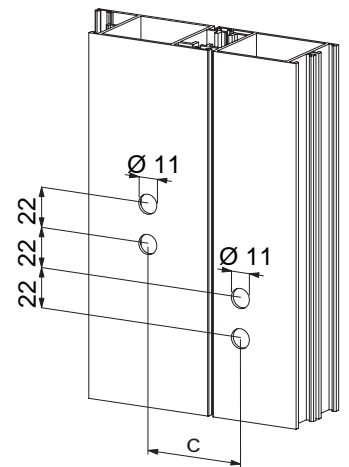
- UZYSKANA KLASYFIKACJA:

4	7	7	0	1	4	1	14
---	---	---	---	---	---	---	----

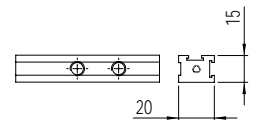
Wyniki uzyskane przez akredytowane laboratorium „TECNALIA R&I” zgodnie z raportem 29089 i 28844.



A	B	C
20	40	60
20	46,5	66,5
40	40	80
46,5	46,5	93



FIJACIÓN TRADICIONAL CON CONTRAPLACAS
TRADYCYJNE MOCOWANIE Z PŁYTKAMI



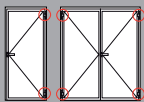
ACERO AL

M8x29,5

x 4

KIT DE FIJACIÓN TRADICIONAL
ZESTAW DO MOCOWANIA

05KC2	10
-------	----



Zawiasy regulowane dla drzwi

CECHY TECHNICZNE:

- o Zalecany przy bardziej wymagających zastosowaniach: dużej częstotliwości użycia, ograniczeniu wymiarów, itp.
- o Regulacja w mikrometrach w 3 wymiarach.
- o Odpowiednie zarówno dla otwierania do wewnątrz jak i na zewnątrz.
- o Regulowany szablon do wiercenia ułatwiający obróbkę mechaniczną profilu.
- o Dostępne podkładki dla serii z występem.
- o Testowany przy 200.000 cyklach z 160 kg.

(Zobacz kartę techniczną)

- o UZYSKANA KLASYFIKACJA:

4	7	7	0	1	4	1	14
---	---	---	---	---	---	---	----

Wyniki uzyskane przez akredytowane laboratorium „TECNALIA R&I” zgodnie z raportem 29089 i 28844.

Bisagra regulable universal para puertas.

CARACTERÍSTICAS TÉCNICAS:

- o Recomendada en aplicaciones más exigentes: alta frecuencia de uso, dimensiones límite, etc.
- o Regulación micrométrica en 3 dimensiones.
- o Válidas tanto para aperturas interiores como exteriores.
- o Plantilla de taladrado regulable que facilita el mecanizado del perfil.
- o Disponibilidad de calzos para series con resalte.
- o Testada a 200.000 ciclos con 160 Kg.

(Ver ficha técnica)

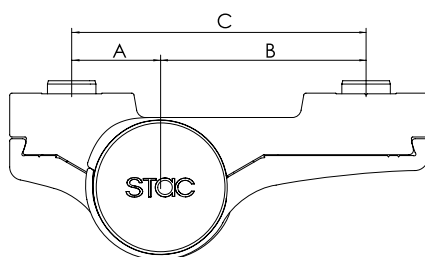
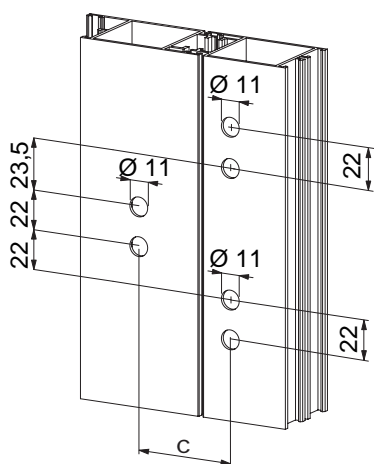
- o CLASIFICACIÓN OBTENIDA:

4	7	7	0	1	4	1	14
---	---	---	---	---	---	---	----

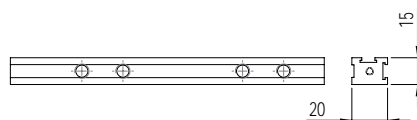
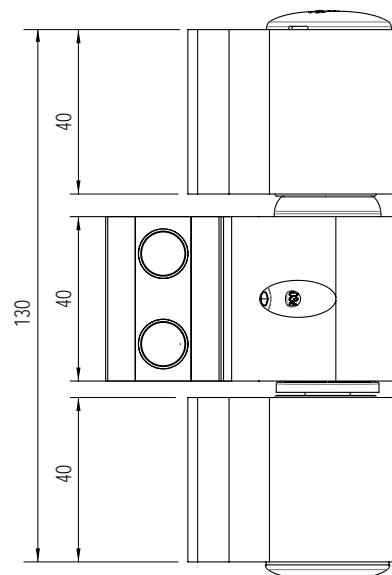
Resultados obtenidos por el laboratorio acreditado “TECNALIA R&I” según los N°s de informe 29089 y 28844.



010C3	60	**
	66	
	80	
	93	



A	B	C
20	40	60
20	46,5	66,5
40	40	80
46,5	46,5	93



KIT DE FIJACIÓN TRADICIONAL
ZESTAW DO MOCOWANIA

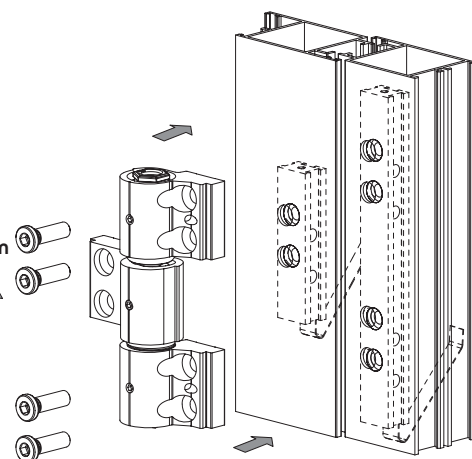
ACERO AL

M8x29,5 x 6

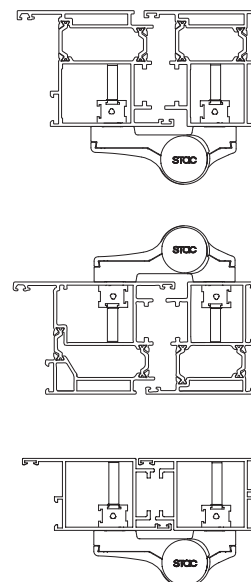
25-40 Nm

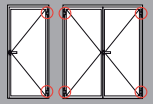
05KC3

10



FIJACIÓN TRADICIONAL CON CONTRAPLACAS
TRADYCYJNE MOCOWANIE Z KONTRPŁYTKAMI





010T2	60	**
	66	
	80	
	93	



Bisagra regulable universal para puertas.

CARACTERÍSTICAS TÉCNICAS:

- Regulación micrométrica en 3 dimensiones.
- Válidas tanto para aperturas interiores como exteriores.
- Plantilla de taladrado regulable que facilita el mecanizado del perfil.
- Disponibilidad de calzos para series con resalte. (Ver Accesorios Bisagras Aries)
- Testada a 200.000 ciclos con 160 Kg. (Ver ficha técnica)
- CLASIFICACIÓN OBTENIDA:

4	7	7	0	1	4	1	14
---	---	---	---	---	---	---	----

Resultados obtenidos por el laboratorio acreditado "TECNALIA R&I" según los N°s de informe 29089 y 28844.

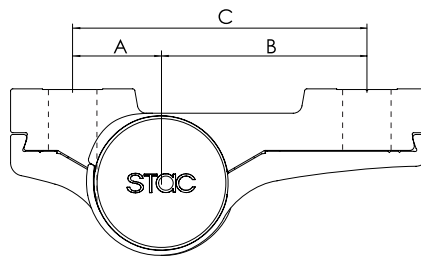
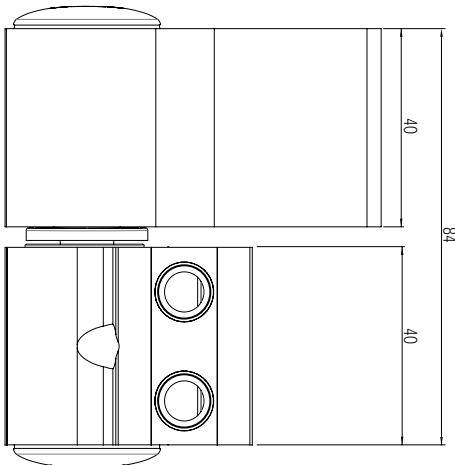
Zawiasy regulowane dla drzwi.

CECHY TECHNICZNE:

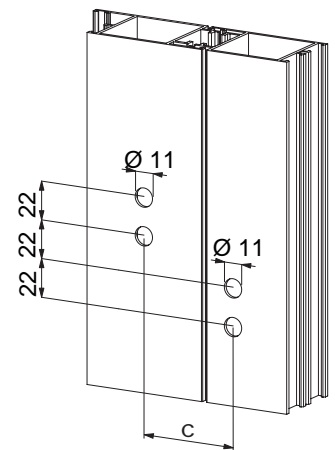
- Regulacja w mikrometrach w 3 wymiarach.
- Odpowiednie zarówno dla otwierania do wewnątrz jak i na zewnątrz.
- Regulowany szablon do wiercenia ułatwiający obróbkę mechaniczną profilu.
- Dostępne podkładki dla serii z występem. (Zobacz Akcesoria Zawiasów Aries)
- Testowany przy 200.000 cyklach z 160 Kg. (Zobacz kartę techniczną)
- UZYSKANA KLASYFIKACJA:

4	7	7	0	1	4	1	14
---	---	---	---	---	---	---	----

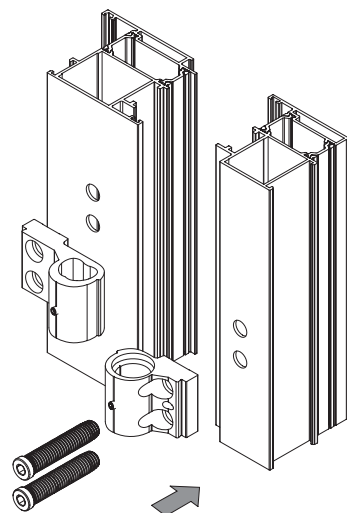
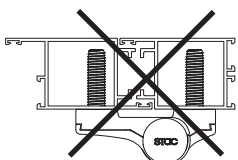
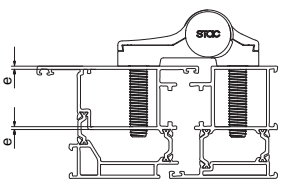
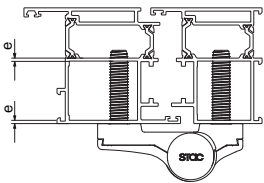
Wyniki uzyskane przez akredytowane laboratorium „TECNALIA R&I” zgodnie z raportem 29089 i 28844.



A	B	C
20	40	60
20	46,5	66,5
40	40	80
46,5	46,5	93



e ≥ 1,6 mm



KIT DE FIJACIÓN RÁPIDA
ZESTAW DO MOCOWANIA

ACERO

T12X50

100

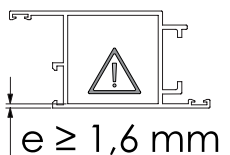
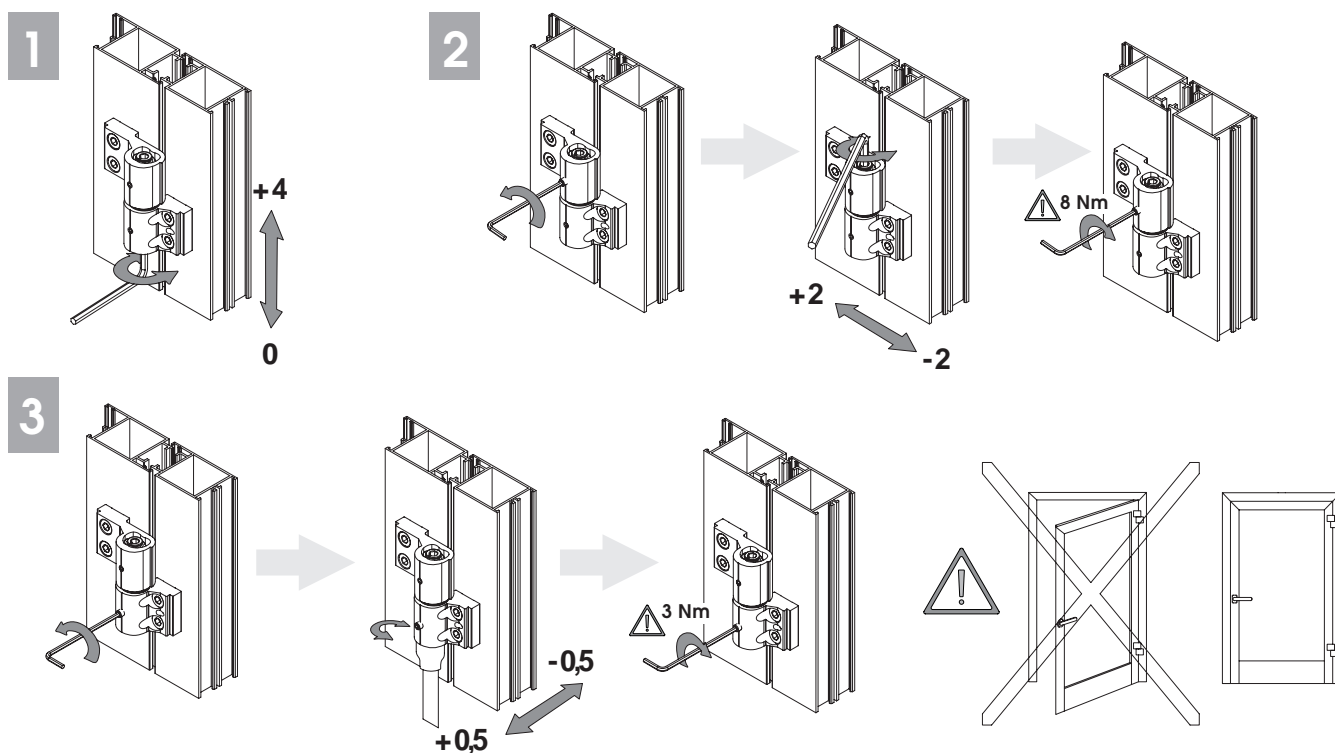
T12X60

100

0505041

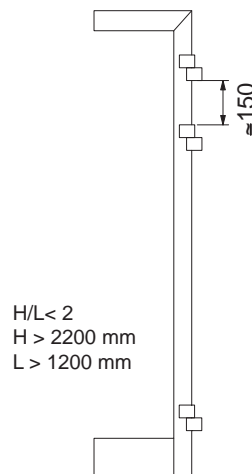
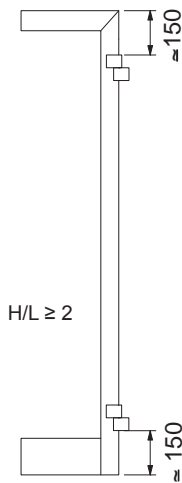
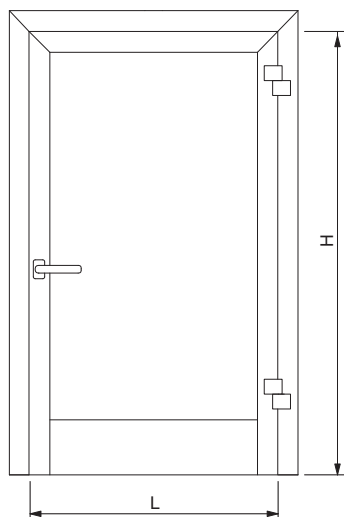
0505042

REGULACIONES REGULACJE

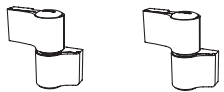



Las recomendaciones de uso se aplican para un espesor de perfil $\geq 1,6$ mm. Si el espesor es menor consultar con el departamento técnico.

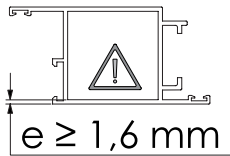
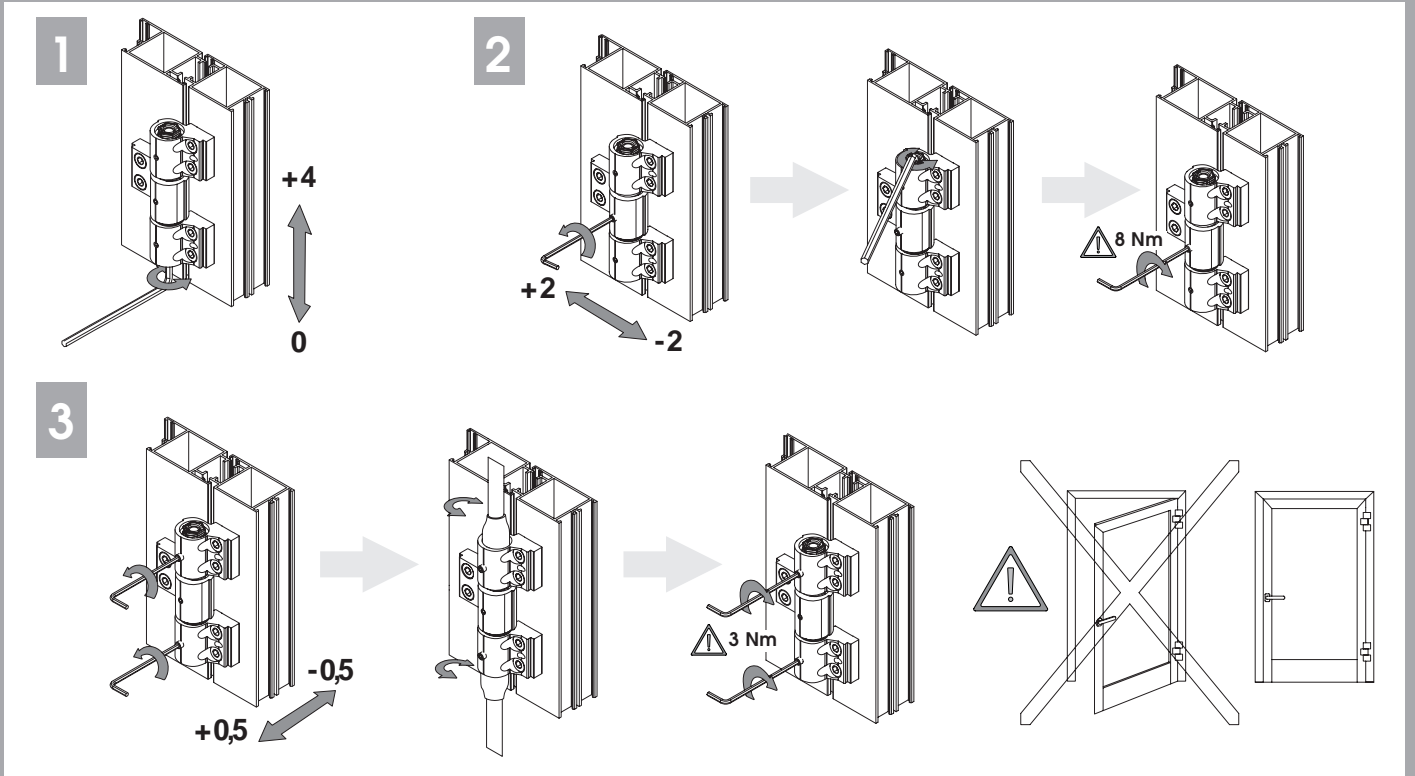
Zalecenia dotyczące stosowania dotyczą grubości ścianki profilu $\geq 1,6$ mm. Jeśli grubość jest mniejsza skonsultować się z działem technicznym.



RECOMENDACIONES DE USO (Kg) REKOMENDACJE DOBORU ZAWIASÓW (Kg)

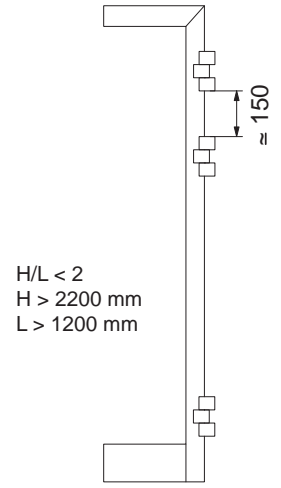
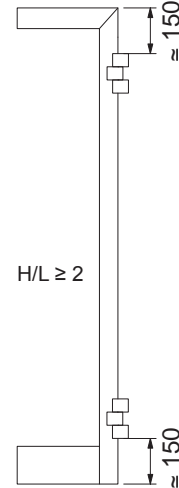
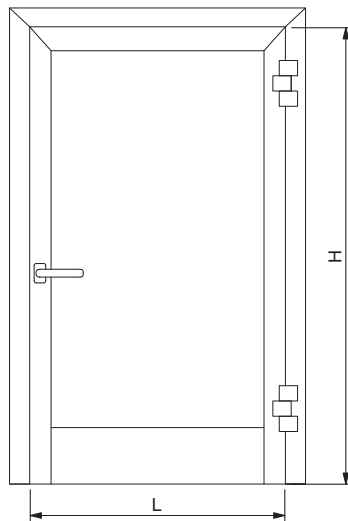
	VIVIENDA UNIFAMILIAR DOM JEDNORODZINNY	VIVIENDA MULTIFAMILIAR / EDIFICIO PÚBLICO DOM WIELORODZINNY / BUDYNEK PUBLICZNY	VIVIENDA MULTIFAMILIAR / EDIFICIO PÚBLICO CON CIERRA-PUERTAS DOM WIELORODZINNY / BUDYNEK PUBLICZNY Z SAMOZAMYKACZEM	
			SIN FRENO BEZ TŁUMIENIA OTWARCIA	CON FRENO Z TŁUMIENIEM OTWARCIA
	160	140	125	100
	180	160	150	120

REGULACIONES REGULACJE



Las recomendaciones de uso se aplican para un espesor de perfil $\geq 1,6$ mm. Si el espesor es menor consultar con el departamento técnico.

Zalecenia dotyczące stosowania dotyczą grubości ścianki profilu $\geq 1,6$ mm. Jeśli grubość jest mniejsza skonsultować się z działem technicznym.

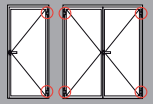


RECOMENDACIONES DE USO (Kg) REKOMENDACJE DOBORU ZAWIASÓW (Kg)

	VIVIENDA UNIFAMILIAR DOM JEDNORODZINNY	VIVIENDA MULTIFAMILIAR / EDIFICIO PÚBLICO DOM WIELORODZINNY / BUDYNEK PUBLICZNY	VIVIENDA MULTIFAMILIAR / EDIFICIO PÚBLICO CON CIERRA-PUERTAS DOM WIELORODZINNY / BUDYNEK PUBLICZNY Z SAMOZAMYKACZEM	
			SIN FRENO BEZ TŁUMIENIA OTWARCIA	CON FRENO Z TŁUMIENIEM OTWARCIA
	160	150	140	120
	180	170	160	140

ACCESORIOS BISAGRA ARIES

AKCESORIA ZAWIAS ARIES



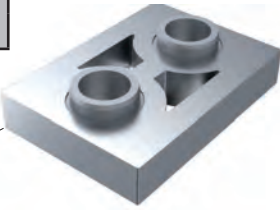
CALZOS FIJACIÓN TRADICIONAL

PODKŁADKI TRADYCYJNE MOCOWANIE

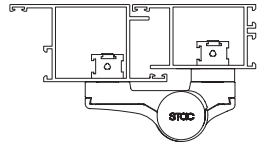
010CS	07	**
	08	
	10	



7-8-10
(mm)



AL



Calzos de diferentes medidas con casquillos para bisagras Aries con fijación tradicional.

* Para el montaje del calzo con fijación tradicional (con contrapla-cas) utilizar el tornillo 0505032.

Podkładki o różnych rozmiarach z tulejami dla zawia-sów Aries przy tradycyjnym mocowaniu.

* Dla zamontowania podkładki przy tradycyjnym mocowaniu (z płytkami) użyć śruby 0505032.

TORNILLOS FIJACIÓN TRADICIONAL

ŚRUBY TRADYCYJNE MOCOWANIE

0505031	M8x29,5
0505032	M8x39,5



ACERO

ALLEN
6

En acero con acabado Delta-tone®
Ze stali z wykończeniem Delta-tone®

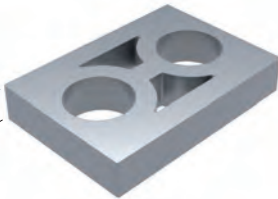
CALZOS FIJACIÓN RÁPIDA

PODKŁADKI SZYBKIE MOCOWANIE

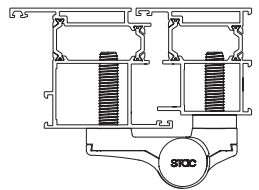
010TS	07	**
	08	
	10	



7-8-10
(mm)



AL



Calzos de diferentes medidas para bisagras Aries con fijación rápida.

Podkładki o różnych rozmiarach dla zawiasów Aries przy szybkim mocowaniu.

TORNILLOS FIJACIÓN RÁPIDA

ŚRUBY SZYBKIE MOCOWANIE

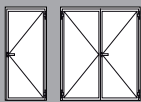
0505041	Ø12x50
0505042	Ø12x60



ACERO

ALLEN
6

En acero con acabado cincado
Ze stali z ocynkowanym wykończeniem



BISAGRA ARIES - KIT DE PLANTILLA DE TALADRADO

ZAWIAS ARIES - ZESTAW Z SZABLONEM DO WIERCENIA

Regulowany szablon do wiercenia, który ułatwia i optymalizuje wiercenie w profilu.

Plantilla de taladrado regulable que permite facilitar y optimizar el taladrado del perfil.

AL ACERO

P-010-01

CECHY TECHNICZNE:

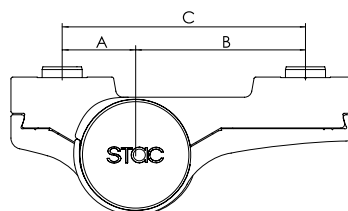
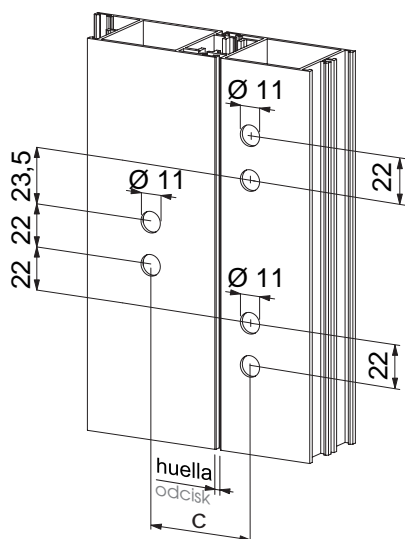
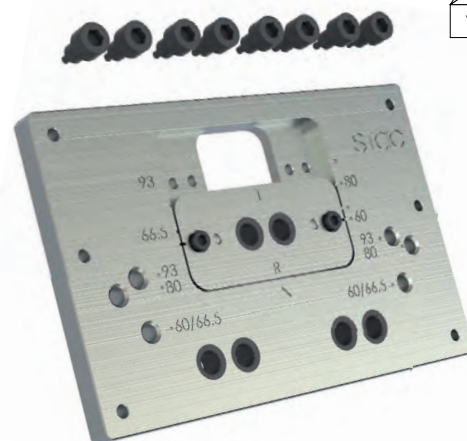
- o Ułatwia obróbkę mechaniczną profilu.
- o Dopasowuje się do każdego rozmiaru z czterech dostępnych dla zawiasu Aries.
- o Posiada sworznie dla dopasowania się do odcisków profilu współpłaszczyznowego 4, 5, 6 i 8 mm.

(Zobacz kartę techniczną)

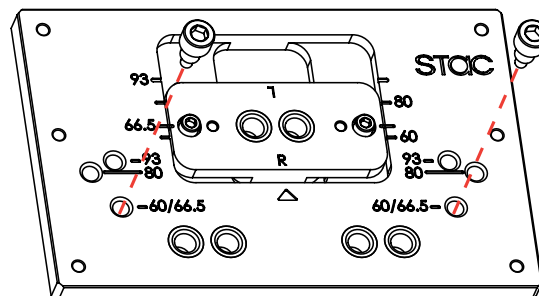
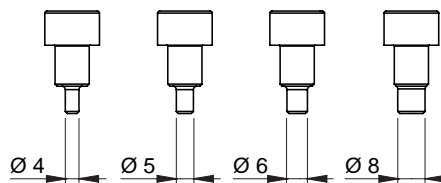
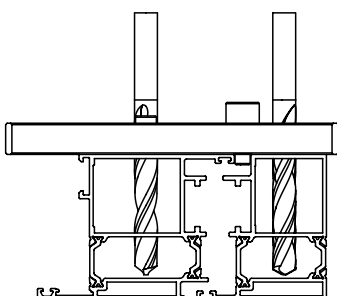
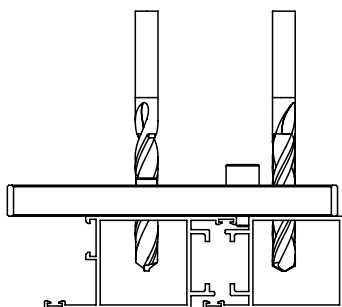
CARACTERÍSTICAS TÉCNICAS:

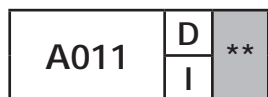
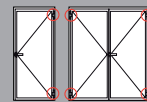
- o Facilita el mecanizado del perfil.
- o Se adapta a cualquier medida de las cuatro disponibles para la bisagra Aries.
- o Dispone de bulones para adaptarse a huellas de perfil coplanario de 4, 5, 6 y 8 mm.

(Disponible hoja de instrucciones)



A	B	C
20	40	60
20	46,5	66,5
40	40	80
46,5	46,5	93





Bisagra regulable para puertas de canal europeo.

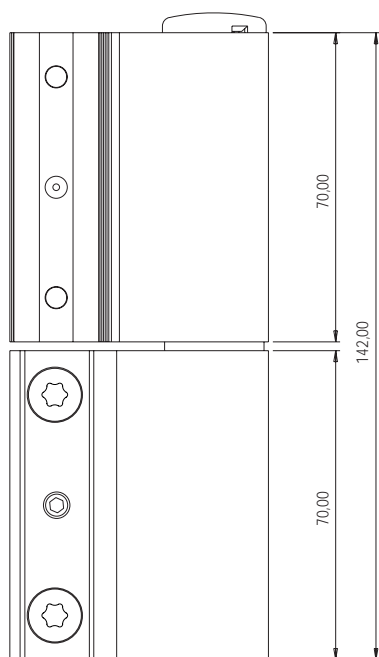
CARACTERÍSTICAS TÉCNICAS:

- o Se aplica sobre el perfil sin necesidad de realizar mecanizados.
- o Permite una regulación horizontal de +1mm/-1mm, incluso con la puerta colocada.
- o Incorpora un tornillo prisionero central para evitar el deslizamiento.
- o Carga máxima con 2 o más bisagras: 100 Kg. (Ver ficha técnica)

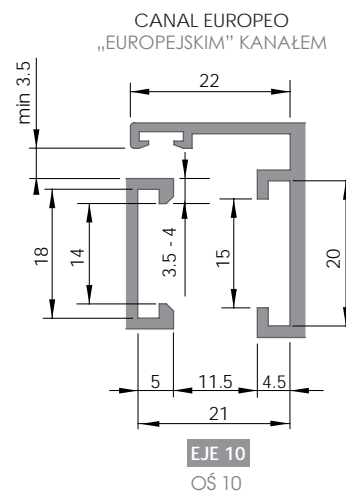
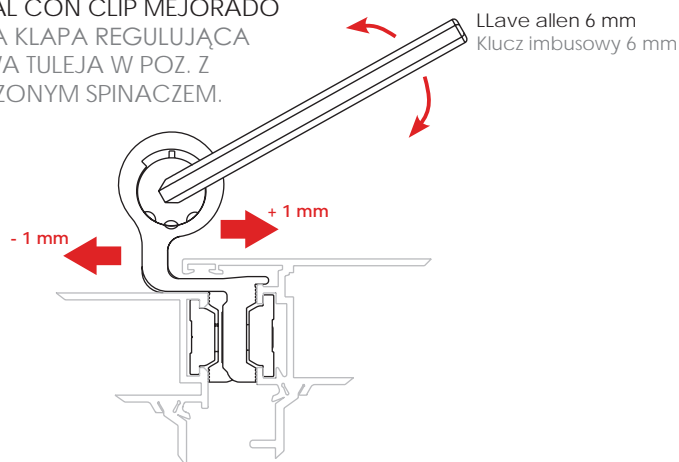
Zawiasy regulowane dla drzwi z profilu z „europejskim” kanałem montażowym

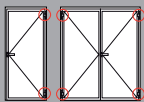
CECHY TECHNICZNE:

- o Stosowane na profil bez potrzeby obróbki mechanicznej.
- o Zezwala na regulacje poziomą +1mm/-1mm, nawet z założonymi drzwiami.
- o Posiada wewnętrzną śrubę zapobiegającą obsunięciu.
- o Obciążenie maksymalne (2 zawiasy) około 100 kg. (Zobacz kartę techniczną)



NUEVA TAPA DE REGULACIÓN Y NUEVO CASQUILLO EN ACETAL CON CLIP MEJORADO
NOWA KLAPA REGULUJĄCA I NOWA TULEJA W POZ. Z ULEPSZONYM SPINACZEM.





Zawiasy regulowane dla drzwi z profilu z „europejskim” kanałem montażowym, specjalnie zaprojektowane dla drzwi o dużych wymiarach i dużej wadze.

CECHY TECHNICZNE:

- o Taurus CLX posiada płytkę regulującą wysokość z zablokowaniem podnoszenia, które gwarantuje optymalne dopasowanie.
- o Stosowane na profil bez potrzeby obróbki mechanicznej.
- o Zezwala na regulację poziomą +1mm/-1mm, nawet z założonymi drzwiami.
- o Element jezdny kulkowe dla delikatniejszego i cichszego obrotu.
- o Zestaw składa się z 2 zawiasów, plus elementy regulujące i mocujące.
- o Obciążenie maksymalne (2 zawiasy): 160 kg. (Zobacz kartę techniczną)

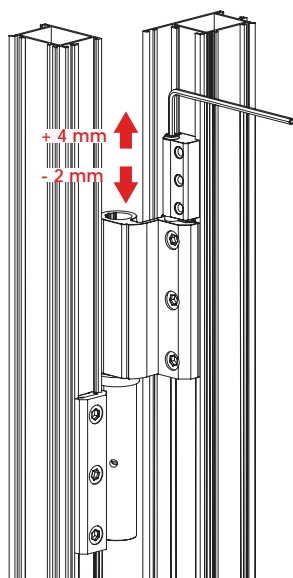
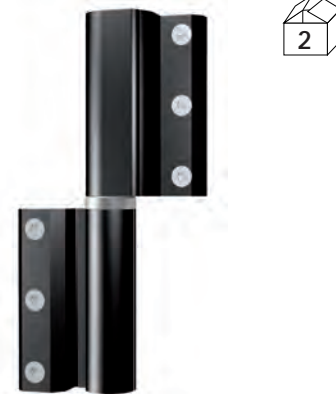
Bisagra regulable para puertas de cámara europea, especialmente diseñada para puertas de grandes dimensiones con peso elevado.

CARACTERÍSTICAS TÉCNICAS:

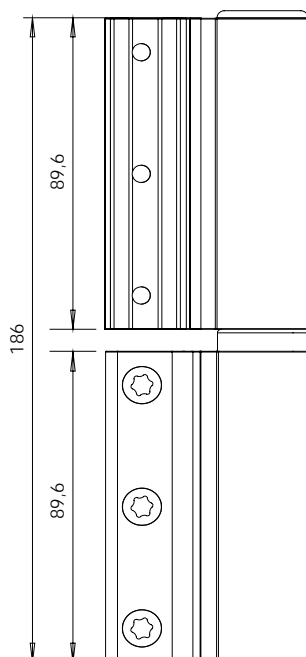
- o Está provista de una placa de regulación de altura con un prisionero de elevamiento que garantiza un ajuste óptimo.
- o Se aplica sobre el perfil sin necesidad de realizar mecanizados.
- o Permite una regulación horizontal de +1mm/-1mm, incluso con la puerta colocada.
- o Rodamiento de bolas para un giro más suave y silencioso.
- o El kit está compuesto por 2 bisagras más elementos de regulación y sujeción.
- o Carga máxima con 2 o más bisagras: 160 Kg. (Ver ficha técnica)



A011	D	**	-160
	I		



Regulación de altura
Regulacja pionowa

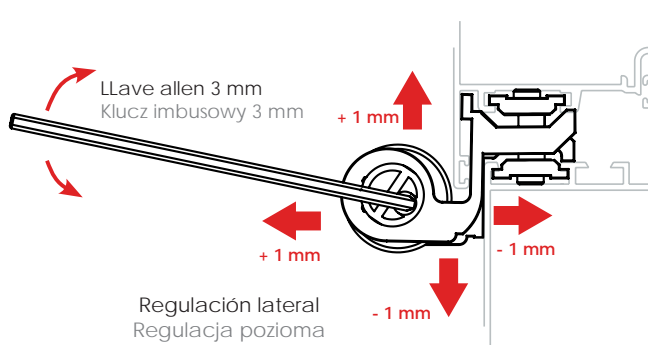
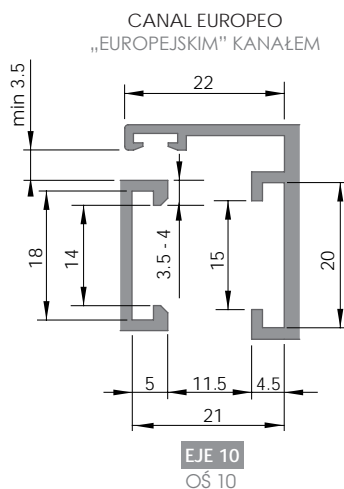


FUNDAS BISAGRA TAURUS CLX

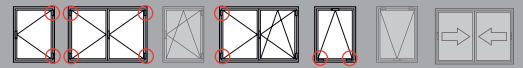
OSŁONY ZAWIASU TAURUS CLX



A011F	D	**	-160
	I		



Regulación lateral
Regulacja pozioma



A012

D	**
I	



Bisagra para ventanas de canal europeo.

CARACTERÍSTICAS TÉCNICAS:

- o Bisagra reversible de dos cuerpos.
- o Se suministra totalmente montada tanto a derechas como a izquierdas.
- o El casquillo recubre todo el bulón, aislándolo de la intemperie.
- o Para evitar el deslizamiento las pletinas inox incorporan un dentado especial, y las pletinas de zamak incorporan un prisionero central.
- o Carga máx.: 2 bisagras: 60 Kg.
- o Carga máx.: 3 bisagras: 75 Kg. (Ver ficha técnica).

Zawiasy automontażowe do drzwi i okien z profili z „europejskim” kanałem montażowym.

CECHY TECHNICZNE:

- o Zawiasy dwustronne dwukorpusowe.
- o Dostarczane całkowicie zmontowane zarówno prawe jak i lewe.
- o Oprawka zabezpiecza śrubę izolując ją od czynników atmosferycznych.
- o Listwy posiadają specjalne ząbkowanie zapobiegające zmianom położenia.
- o Obciążenie maksymalne (2 zawiasy): 60 kg.
- o Obciążenie maksymalne (3 zawiasy): 75 kg. (Zobacz kartę techniczną)

B012X

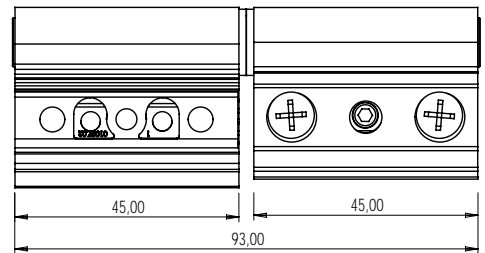
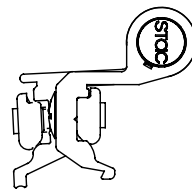
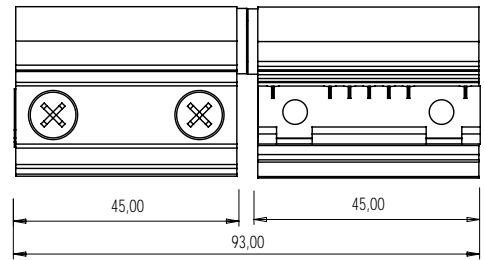
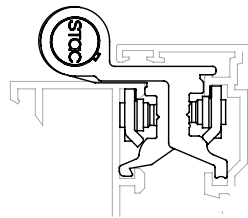
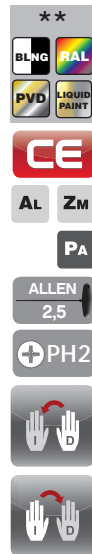
**



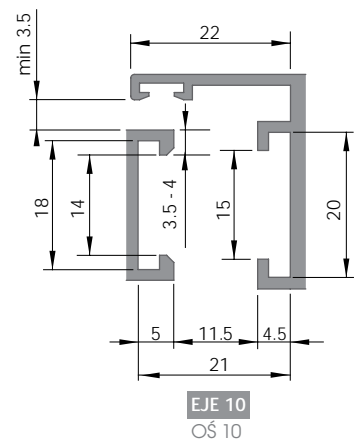
BISAGRA CARINA CON PLETINA ZAMAK
ZAWIASY CARINA Z PŁASKOWNIKIEM ZAMAK

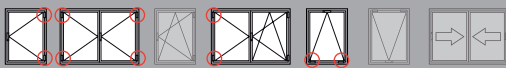
019

D	**
I	



CANAL EUROPEO
„EUROPEJSKIM” KANAŁEM





BISAGRA CARINA REGULABLE

ZAWIASY CARINA REGULOWANE

Zawiasy regulowane i automontażowe do drzwi i okien z profilu z „europejskim” kanałem montażowym.

CECHY TECHNICZNE:

- o Sworzeń tłoczony ekscentryczny, z głowicą imbusową. Pozwala na regulowanie docisku i poziomu za pomocą klucza imbusowego 3 mm, bez potrzeby podnoszenia śruby.
- o Regulacja $\pm 0,4$ mm.
- o Dla uniknięcia poślizgu nierdzewne płaskowniki zawierają specjalne ząbkowanie, a płaskowniki ze żnol zawierają środkową dwustronną śrubę.
- o Zawiasy dostarczane całkowicie zmontowane zarówno prawe jak i lewe.
- o Obciążenie maksymalne (2 zawiasy): 60 kg.
- o Obciążenie maksymalne (3 zawiasy): 75 kg.

(Zobacz kartę techniczną)

Bisagra regulable para ventanas de Cámara Europea.

CARACTERÍSTICAS TÉCNICAS:

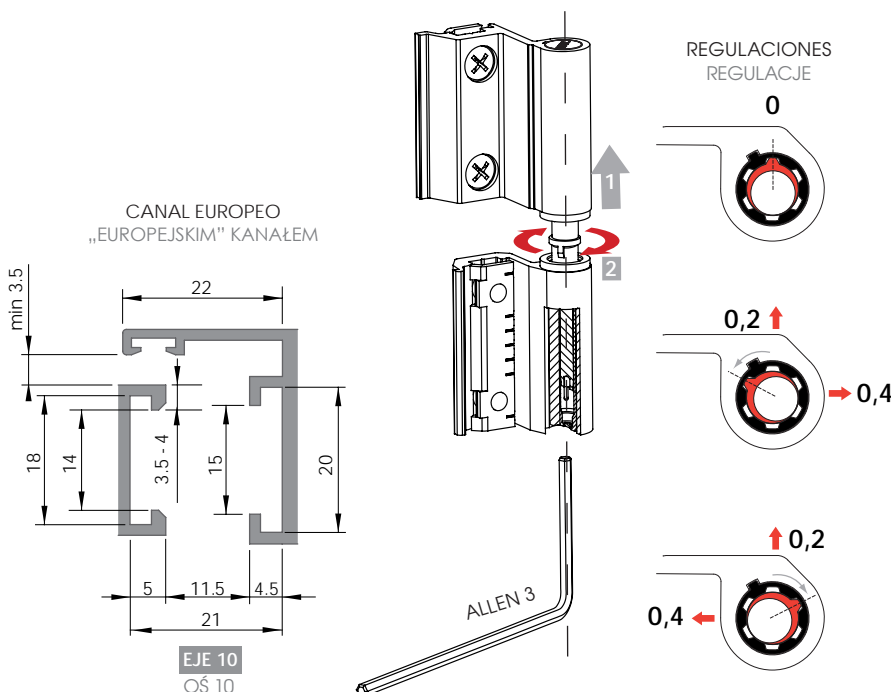
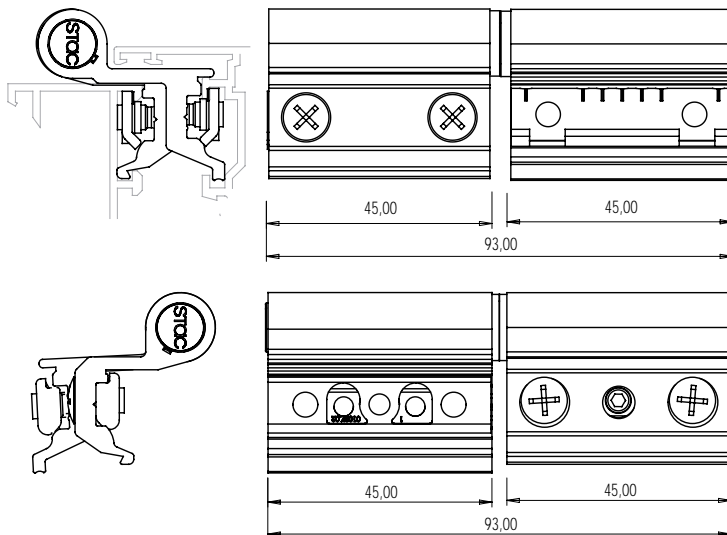
- o Bulón estampado excéntrico, con alojamiento para llave allen. Permite regulación de apriete y horizontal, accionando el mismo mediante una llave allen de 3 mm.
- o Regulación $\pm 0,4$ mm.
- o Para evitar el deslizamiento las pletinas inox incorporan un dentado especial, y las pletinas de zamak incorporan un prisionero central.
- o La bisagra se suministra totalmente montada tanto a derechas como a izquierdas.
- o Carga máxima con 2 bisagras: 60 Kg.
- o Carga máx.: 3 bisagras: 75 Kg. (Ver ficha técnica).



A012	D	**	R
	I		

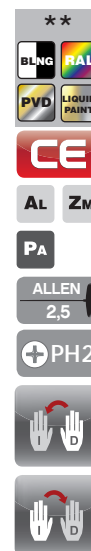


B012X	**	R
-------	----	---



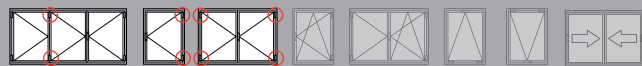
BISAGRA CARINA REG. CON PLETINA ZAMAK

REGULOWANE ZAWIASY CARINA Z PŁASKOWNIKIEM ZAMAK



019	D	**	R
	I		





014 D **

30



Bisagra de tercera hoja automontable para ventanas de canal europeo.

CARACTERÍSTICAS TÉCNICAS:

- o Bisagra reversible de dos cuerpos.
- o Se suministra semi-montada para su colocación a derechas o izquierdas.
- o El casquillo recubre todo el bulón, aislándolo de la intemperie.
- o El diseño de la bisagra permite que sea automontable en el perfil.
- o Las pletinas incorporan un dentado especial para evitar el deslizamiento.
- o Versión regulable: con bulón excéntrico.
- o Carga máx.2 bisagras: 50 Kg.
- o Carga máx. 3 bisagras: 60 Kg. (Ver ficha técnica)

Zawiasy do trzeciego skrzydła, automontażowe dla okien z profilu z „europejskim” kanałem montażowym.

CECHY TECHNICZNE:

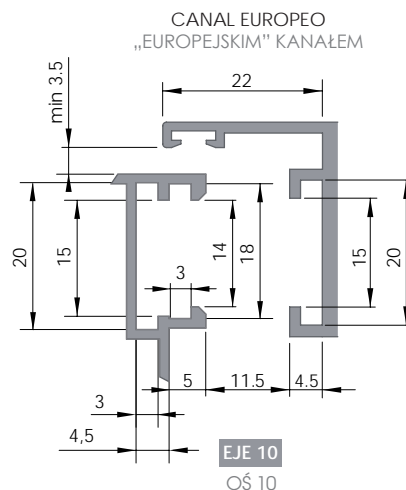
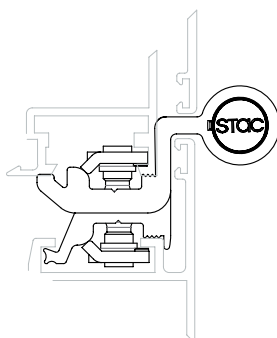
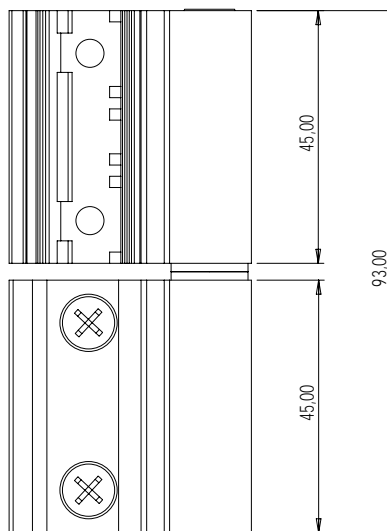
- o Zawiasy dwustronne dwukorpusowe.
- o Dostarczane częściowo zmontowane prawe lub lewe.
- o Oprawka zabezpiecza śrubę izolując ją od czynników atmosferycznych.
- o Projektowanie zawiasów umożliwia ich automontaż w profilu.
- o Listwy posiadają specjalne ząbkowanie zapobiegające zmianom położenia.
- o Obciążenie maksymalne (2 zawiasy): 50 kg.
- o Obciążenie maksymalne (3 zawiasy): 60 kg. (Zobacz kartę techniczną)

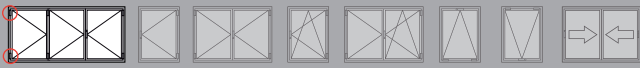
BISAGRA CARINA 3^a REGULABLE

ZAWIAS CARINA DO 3-go SKRZYDŁA REGULOWANE

014 D ** R

30





Zawiasy czwartego skrzydła dla okien z profilu z „europejskim” kanałem montażowym.

CECHY TECHNICZNE:

- o Montowane na profilu bez potrzeby wykonywania obróbek mechanicznych.
- o Zezwala na regulację poziomą +1 mm/-1 mm.
- o Posiada śrubę mocującą zapobiegającą zmianom położenia.
- o Dwa korpusy zawiasów posiadają otwory na dwa blachowkręty każdy.
- o Oprawka zbudowana ze specjalnego materiału zapobiegającemu zużyciu i hałasom.
- o Obciążenie maksymalne: Zobacz kartę techniczną

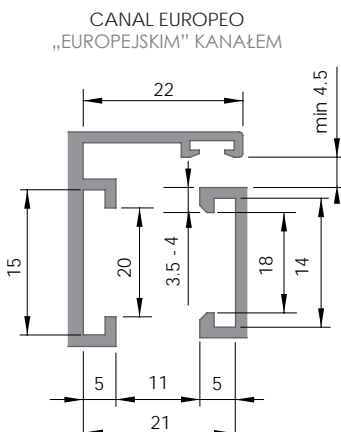
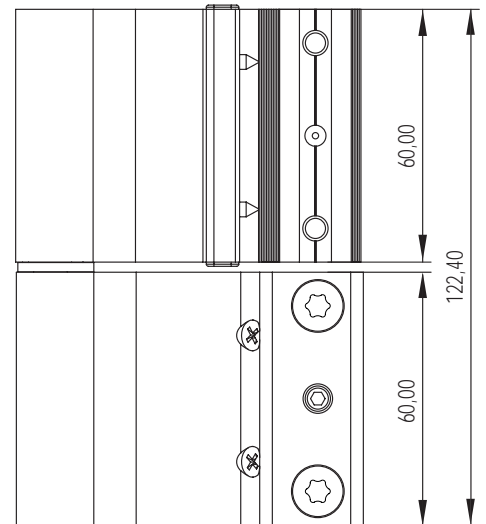
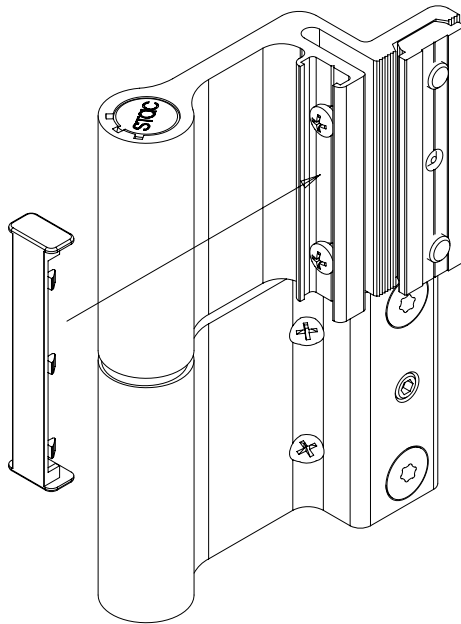
Bisagra de cuarta hoja para ventanas de canal europeo

CARACTERÍSTICAS TÉCNICAS:

- o Se aplica sobre el perfil sin necesidad de realizar mecanizados.
- o Permite una regulación horizontal de +/-1 mm.
- o Incorpora un tornillo prisionero para evitar el deslizamiento.
- o Los dos cuerpos de la bisagra van provistos de taladros para dos tornillos roscachapa cada uno.
- o Casquillo fabricado en acetal que evita el desgaste y los ruidos.
- o Carga máxima: consultar ficha técnica.

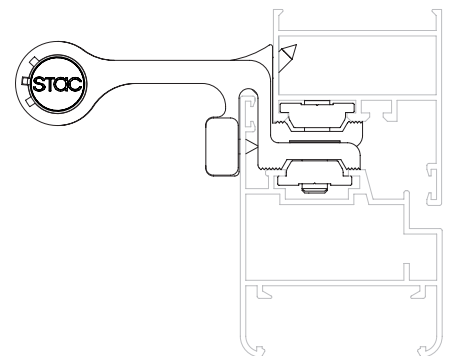


018	D	**
	I	



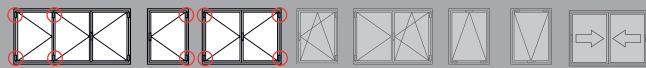
EJE 10

OŚ 10



BISAGRA CARINA 3^o CANAL CENTRADO

ZAWIAS CARINA DO 3-go SKRZYDŁA KANAŁ WYŚRODKOWANY



A0107 D **

40



Bisagra de tercera hoja para ventanas de canal centrado.

CARACTERÍSTICAS TÉCNICAS:

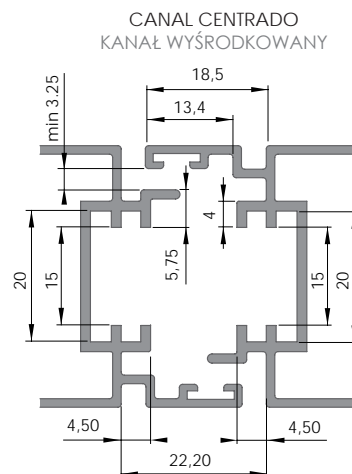
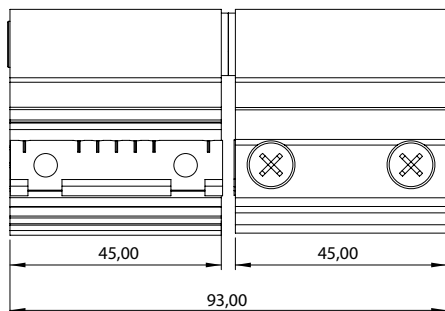
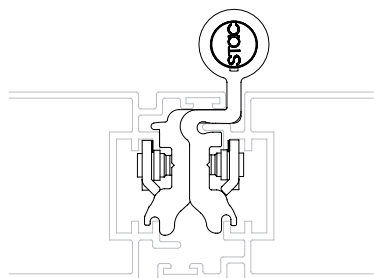
- o Bisagra reversible de dos cuerpos.
- o Se suministra semimontada para su colocación a derechas o izquierdas.
- o El casquillo recubre todo el bulón, aislándolo de la intemperie.
- o El diseño de la bisagra permite que sea automontable en el perfil.
- o Las pletinas incorporan un dentado especial para evitar descolgamientos.
- o Carga máxima con 2 bisagras: 50Kg.
- o Carga máxima con 3 bisagras: 60Kg. (Ver ficha técnica)

Zawias trzeciego skrzydła dla okien z kanałem wyśrodkowanym.

CECHY TECHNICZNE:

- o Zawiasy dwustronne dwukorpusowe.
- o Dostarczane częściowo zmontowane prawe lub lewe.
- o Oprawka zabezpiecza śrubę izolując ją od czynników atmosferycznych.
- o Projektowanie zawiasów umożliwia ich automontaż w profilu.
- o Listwy posiadają specjalne ząbkowanie zapobiegające zmianom położenia.
- o Obciążenie maksymalne (2 zawiasy): 50 kg.
- o Obciążenie maksymalne (3 zawiasy): 60 kg.

(Zobacz kartę techniczną)



BISAGRA CARINA 4^o CANAL CENTRADO

ZAWIAS CARINA DO 4-go SKRZYDŁA KANAŁ WYŚRODKOWANY

A0108 D I **

10



Bisagra de cuarta hoja para ventanas de canal centrado.

CARACTERÍSTICAS TÉCNICAS:

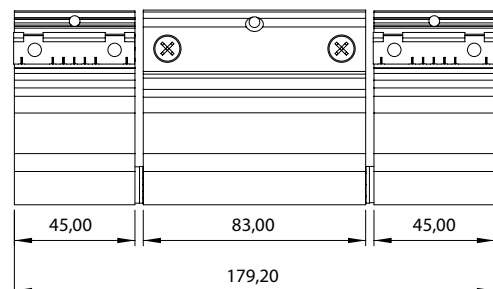
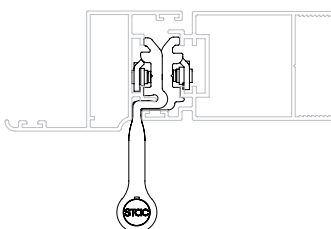
- o Bisagra reversible de tres cuerpos.
- o Se suministra semimontada para su colocación a derechas o izquierdas.
- o Los casquillos recubren todo el bulón, aislándolo de la intemperie.
- o Carga máxima: consultar ficha técnica.

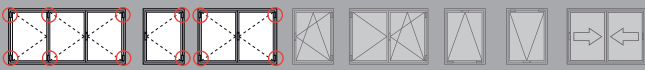
Zawiasy czwartego skrzydła dla okien z kanałem wyśrodkowanym.

CECHY TECHNICZNE:

- o Zawiasy dwustronne dwukorpusowe.
- o Dostarczane częściowo zmontowane prawe lub lewe.
- o Oprawka zabezpiecza śrubę izolując ją od czynników atmosferycznych.

(Zobacz kartę techniczną)





Zawiasy trzeciego i czwartego skrzydła dla okien z kanałem wyśrodkowanym.

CECHY TECHNICZNE:

- o Zawiasy dwustronne dwukorpusowe.
- o Dostarczane całkowicie zmontowane zarówno prawe jak i lewe
- o Kształt zawiasów umożliwia ich automontaż w profilu.
- o Listwy posiadają specjalne ząbkowanie zapobiegające zmianom położenia.
- o Posiadają trzeci otwór do blachowkrętu dla wzmocnienia mocowania zawiasów.

(Zobacz kartę techniczną)

Bisagras de 3^o y 4^o hoja automontables para canal centrado.

CARACTERÍSTICAS TÉCNICAS:

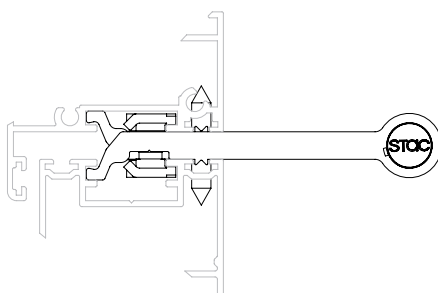
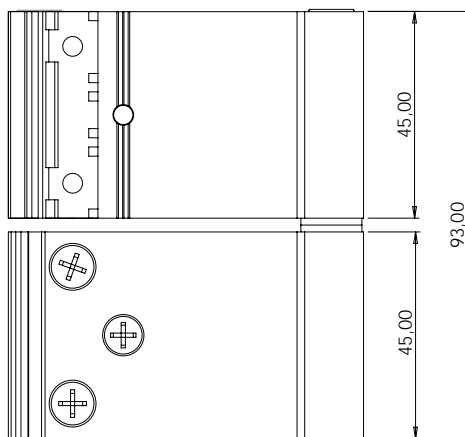
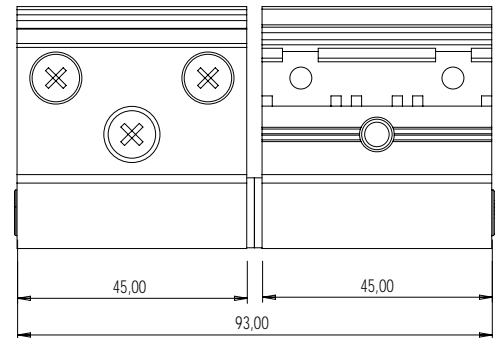
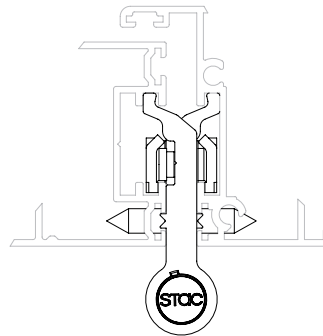
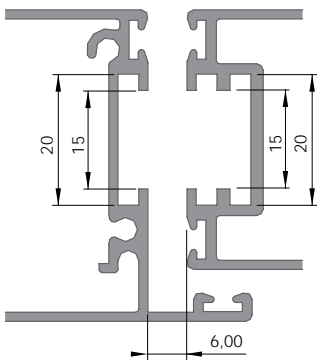
- o Bisagras reversibles de dos cuerpos.
- o Se suministran totalmente montadas tanto a derechas como a izquierdas.
- o Las pletinas incorporan un dentado especial para evitar el deslizamiento.
- o Incorporan un tercer taladro para un tornillo rosca-chapa y asegurar la fijación al perfil.
- o Cargas y pesos: consultar ficha técnica.



A0133	D	**
	I	**



CANAL CENTRADO
KANAL WYŚRODKOWANY

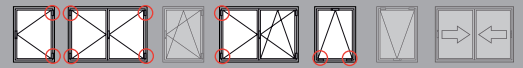


BISAGRA CARINA TAMIZ 4^o
ZAWIAS CARINA TAMIZ 4-go SKRZYDŁA



A0134	D	**
	I	**





025	D	**
	I	



Bisagra regulable y automontable para ventanas de canal europeo.

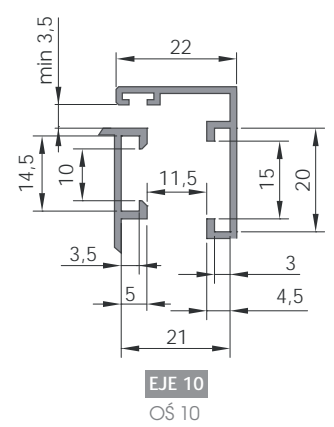
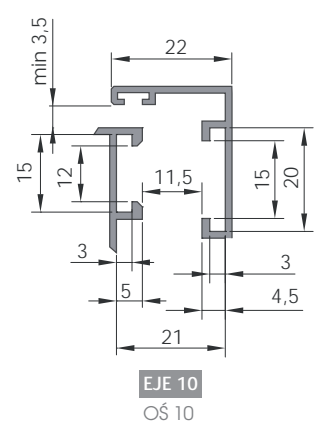
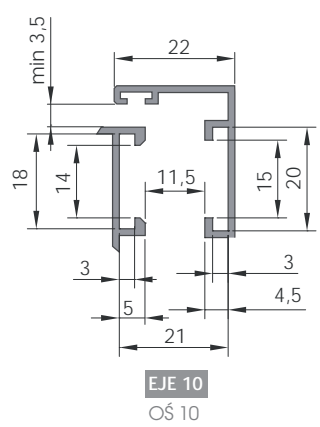
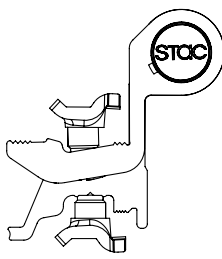
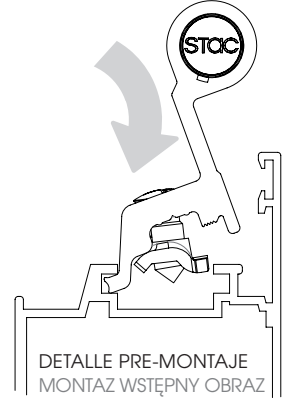
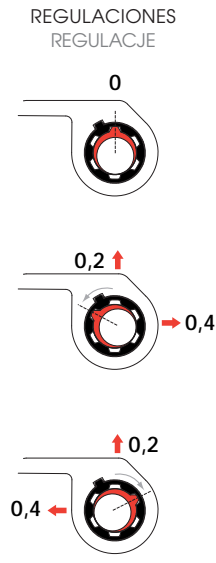
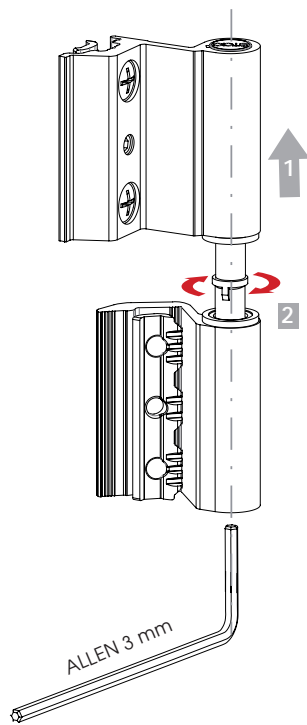
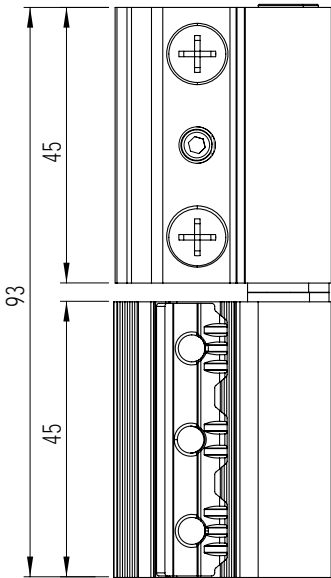
CARACTERÍSTICAS TÉCNICAS:

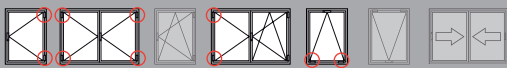
- Bulón excéntrico estampado en acero inox. con alojamiento para llave Allen. Permite regulación de apriete y horizontal, accionando el mismo mediante una llave allen de 3 mm.
- Bisagra reversible de dos cuerpos.
- Se suministra totalmente montada tanto a derechas como a izquierdas.
- Pala marco universal válida para la mayoría de los perfiles de marco CE.
- Incluye una nueva contraplaca anti-deslizamiento que duplica la capacidad de agarre de la bisagra y mejora el pre-montaje.
- Se suministra con prisionero central para evitar deslizamientos en instalación.
- Tornillos con TufLok®: recubrimiento anti-holguras y anti-gripaje.
- Montaje 50% más rápido.
- Carga máxima con 2 bisagras: 60Kg.
- Carga máxima con 3 bisagras: 75Kg. (Ver ficha técnica).

Zawias regulowany i samomontujący do drzwi i okien z profilu z „europejskim” kanałem montażowym.

CECHY TECHNICZNE:

- Śruba tłoczona ekscentryczna, z głowicą imbusową. Pozwala na regulowanie docisku i odbicia za pomocą klucza imbusowego 3 mm, bez potrzeby podnoszenia śruby.
- Zawiasy dwustronne dwukorpusowe.
- Dostarczane całkowicie zmontowane zarówno prawe jak i lewe
- Łopatką uniwersalnej ramy odpowiednia dla większości profili ramy KE.
- Zawiera nową płytkę przeciwpoślizgową, która podwaja zdolność ściskania zawiasu i poprawia wstępny montaż.
- Śruby z TufLok®: powłoka przeciw luzom i przeciw zacięciom.
- Montaż 50% szybszy.
- Obciążenie maksymalne (2 zawiasy): 60 Kg.
- Obciążenie maksymalne (3 zawiasy): 75 Kg. (Zobacz kartę techniczną)





Zawias regulowany i samomontujący do drzwi i okien z kanałem europejskim.

CECHY TECHNICZNE:

- o Śruba łączona ekscentryczna, z głowicą imbusową. Pozwala na regulowanie docisku i poziomu za pomocą klucza imbusowego 3 mm, bez potrzeby podnoszenia śruby.
 - o Łopatką uniwersalnej ramy odpowiednia dla większości profili ramy KE.
 - o Dostarczane całkowicie zmontowane zarówno prawe jak i lewe
 - o Obciążenie maksymalne (2 zawiasy): 60 kg.
 - o Obciążenie maksymalne (3 zawiasy): 75 Kg.
- (Zobacz kartę techniczną)

Bisagra regulable y automontable para ventanas de canal europeo.

CARACTERÍSTICAS TÉCNICAS:

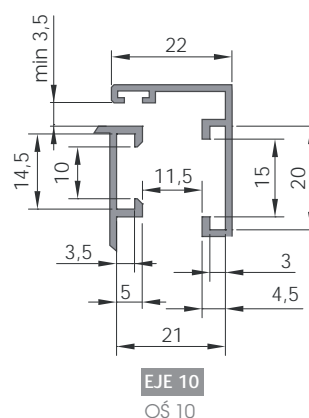
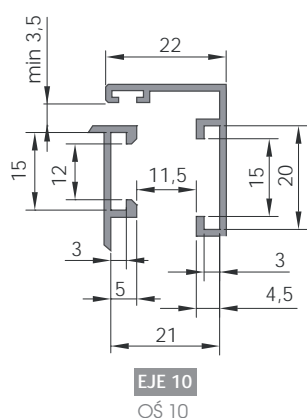
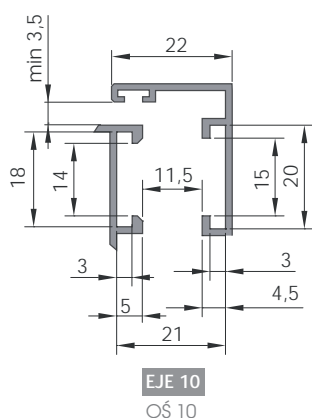
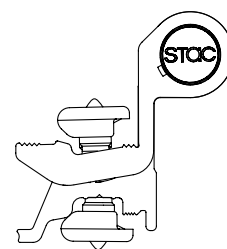
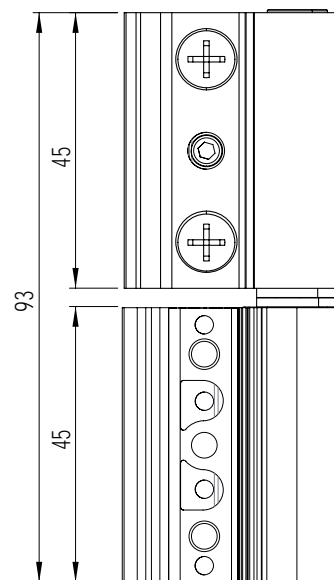
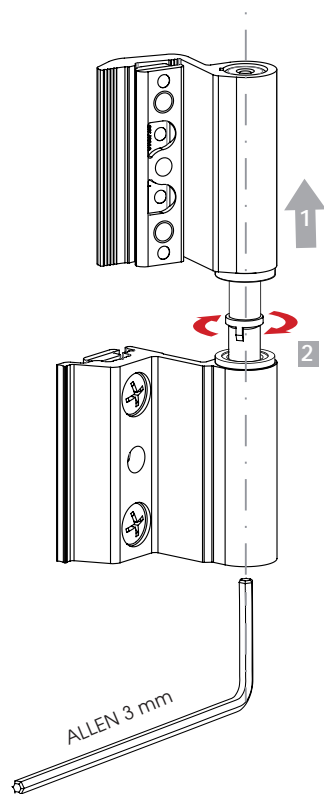
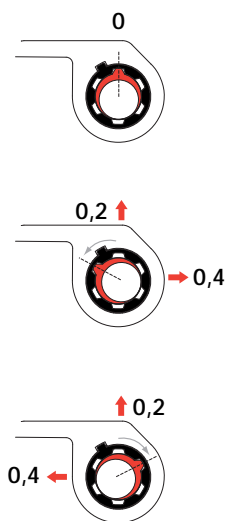
- o Bulón excéntrico estampado en acero cincado, con alojamiento para llave allen. Permite regulación de apriete y horizontal, accionando el mismo mediante una llave allen de 3 mm.
- o Pala marco universal válida para la mayoría de los perfiles de marco CE.
- o La bisagra se suministra totalmente montada tanto a derechas como a izquierdas.
- o Carga máxima con 2 bisagras: 60 Kg.
- o Carga máxima con 3 bisagras: 75Kg. (Ver ficha técnica).



024	D	**
	I	



REGULACIONES
REGULACJE





A0170 **

40



Bisagra automontable para ventanas de canal europeo.

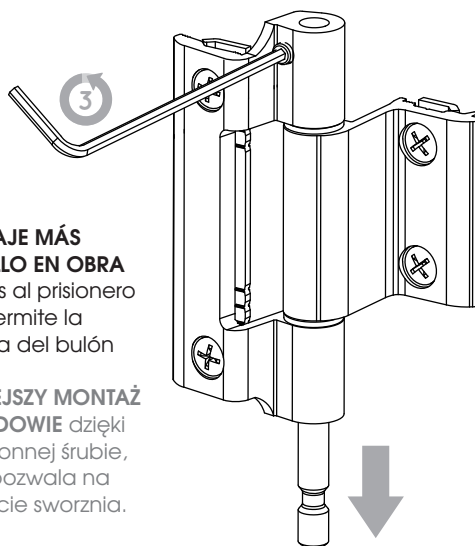
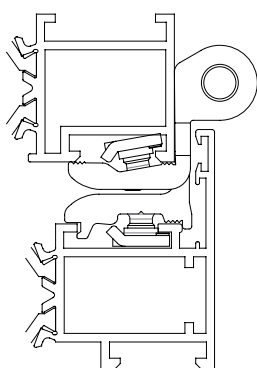
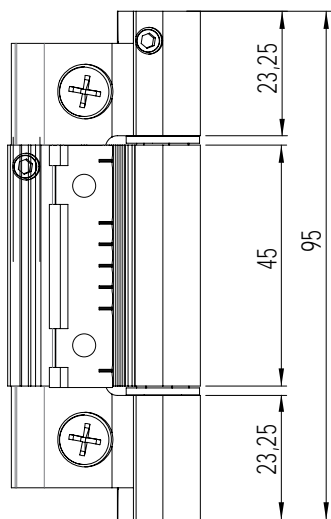
CARACTERÍSTICAS TÉCNICAS:

- o Bisagra ambidiestra y automontable.
- o Se sirve totalmente montada.
- o Recomendada cuando existen grandes esfuerzos transversales: hojas con ancho > 1200 mm o relación alto/ancho < 2.
- o Las pletinas incorporan un dentado especial para evitar el deslizamiento.
- o Carga máxima con dos o más bisagras: 90 Kg. (Ver ficha técnica)

Zawiasy automontażowe do drzwi i okien z profilu z „europejskim” kanałem montażowym.

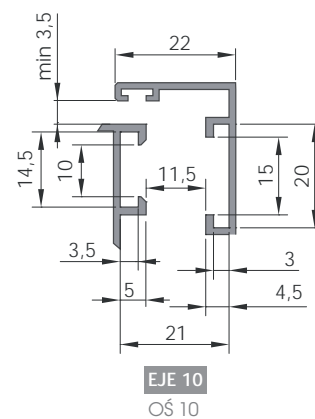
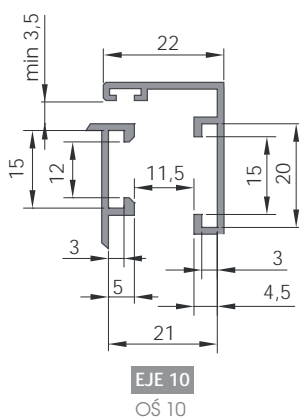
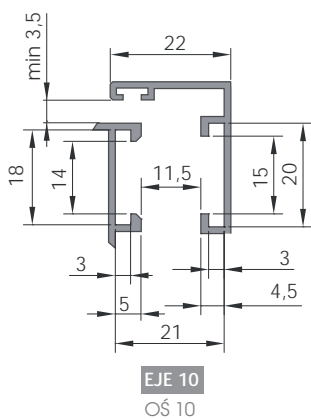
CECHY TECHNICZNE:

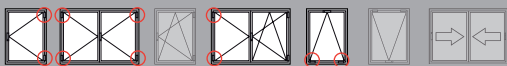
- o Zawiasy dwustronne i automontażowe.
- o Dostarczane całkowicie zmontowane.
- o Zalecany, gdy występują duże naprężenia poprzeczne: skrzydła o szerokości > 1000 mm lub o stosunku wysokości/szerokości < 2.
- o Listwy posiadają specjalne ząbkowanie zapobiegające zmianom położenia.
- o Obciążenie maksymalne (2 zawiasy): około 90 kg.



MONTAJE MÁS SENCILLO EN OBRA gracias al prisionero que permite la retirada del bulón

ŁATWIEJSZY MONTAŻ NA BUDOWIE dzięki dwustronnej śrubie, która pozwala na usunięcie sworznia.





Zawias do typowych serii typu 4000 i 6000.

Bisagra válida para series convencionales tipo 4000 y 6000.

CECHY TECHNICZNE:

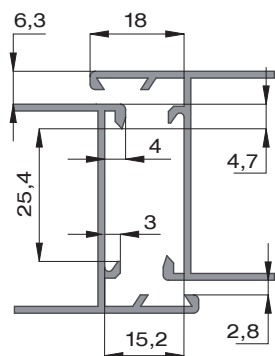
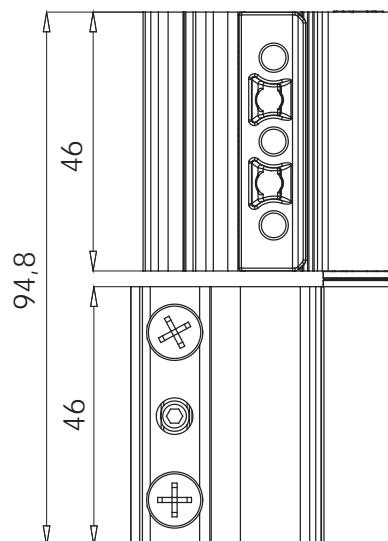
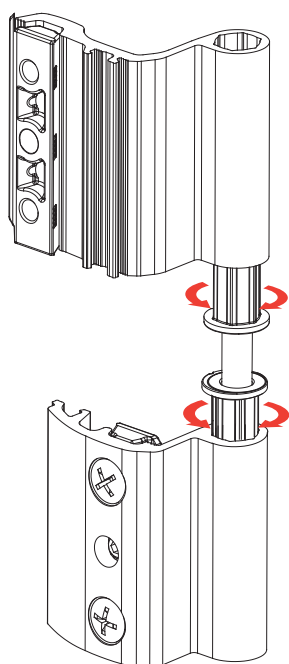
- o Automontażowe płytki mocujące ze ZnAlu z dociskiem mocowania
- o Szybki montaż zawiasu
- o Regulacja boczna $\pm 0,5\text{mm}$ za pomocą ekscentrycznych tulejek.
- o Dopuszczalny ciężar do 75 kg używając 3 lub więcej zawiasów.
- o Testowana na 60 kg (Zobacz dane techniczne)

CARACTERÍSTICAS TÉCNICAS:

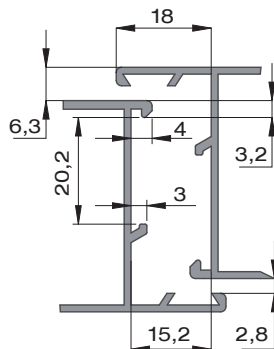
- o Contraplacas automontables de zamak con prisioneros de fijación
- o Bisagra de montaje rápido
- o Regulación lateral $\pm 0,5\text{mm}$ mediante casquillos excéntricos.
- o Capacidad de hasta 75 Kg con 3 o más bisagras.
- o Ensayada a 60 Kg. (Ver ficha técnica)



026	D	**
	I	



SERIES 6000
SERIE 6000



SERIES 4000
SERIE 4000

