



CERRADURAS KfV

Edición 10/2021

KfV[®]



ÍNDICE

PRESENTACIÓN.....	5
Serie AS 3600.....	6
Motor para portero automático 2.2.....	8
Serie AS 2750.....	10
Serie AS 2600.....	12
Serie AS 2300.....	14
Serie AS 8100.....	16
Piezas de marco.....	18
Serie AS 2500.....	20
Cerradura 49-PZW.....	21
Pasadores 2ª Hoja.....	22
Contrachapas.....	26
Herrajes para puerta de calle alu/alu16.....	28
Contrachapas Aluminio.....	30
Contrachapas Madera.....	30
Cerraderos.....	32
Instrucciones de montaje MFS AS 2300, AS 2500, AS 2600, AS 2750.....	33
Instrucciones de montaje MFS AS 3600.....	36
CONDICIONES GENERALES DE VENTA.....	40
GAMA VBH.....	41
VBH MALUM.....	42
SERVICIOS.....	43



PUERTAS DE ENTRADA

Toda la gama de sistemas de cierre modernos

Las cerraduras multipunto y los sistemas de control de acceso modernos no solo hacen que las puertas sean más seguras, confortables e inteligentes, sino que también abren nuevas posibilidades para acceder a nuevos mercados. Para ello, el KfV de SIEGENIA le ofrece la libertad de diseño necesaria, además de una fuerza de resistencia sin igual: un sistema modular con producción optimizada y desde la cerradura empotrable de alta calidad hasta la solución de puerta de emergencia de dos hojas. Así, el confort en la vivienda del futuro puede empezar ya en la misma puerta, abriéndola, p. ej., mediante App o huella dactilar y bloqueándola automáticamente con tan solo cerrarla.

Eficiencia a medida: patrones de fresado idénticos, tiempo de almacenamiento reducido.



AS 2300

AS 2500

AS 2600

AS 2750

AS 3500

AS 3600

AS 8100

Nuestras cerraduras multipunto son sistemas modulares inteligentes que le facilitan el trabajo, desde la fabricación hasta el montaje. Los patrones de fresado idénticos para diferentes tipos de cierre y las familias de productos de libre combinación hacen que la prefabricación sea más eficiente, el servicio técnico más rápido y que el tiempo de almacenamiento sea menor.

Serie AS 3600

Cerradura automática segura por partida cuádruple con activador mecánico.

La AS 3600 se bloquea por partida cuádruple a través de dos pestillos de picaporte Softlock y dos ganchos giratorios macizos. Para ello se ha integrado en estos últimos un activador mecánico, que activa las cuatro piezas de cierre en los cajetines adicionales, cuando entran en contacto con la pieza del marco. Éstas se vuelven a ocultar, tensar y fijar para la siguiente activación con la manilla o la llave. El pestillo de la cerradura principal se puede cerrar posteriormente con el cilindro y con ello se puede bloquear la manilla.

Ventajas del producto

- Cobertura del seguro ya al cerrar la puerta.
- Elevada protección anti-efracción hasta RC2 según DIN EN 1627-1630.
- AS 3600: activación segura por partida cuádruple, insensible a las tolerancias.
- Sin fallo de funcionamiento cuando baja la hoja de la puerta.
- Cerradura principal con picaporte Softlock libre de mantenimiento y con revestimiento de PVC.
- Seguro para niños de serie.
- Múltiples accesorios para una máxima flexibilidad.
- Alturas de puerta realizables desde 1.600 mm hasta 2.400mm

Ventajas de montaje

- Para mano DIN derecha o izquierda simplemente cambiando el picaporte principal.
- AS 3600: también se pueden cambiar sin problemas los pestillos del picaporte.
- Posibilidad de uso de piezas de marco estándar con ajuste transversal.
- Ejecuciones para cilindros redondos suizos.
- Producción y montaje rápidos y sencillos gracias a patrones de fresado idénticos.
- Picaporte Softlock libre de mantenimiento.



Serie AS 3600

Código artículo	Código Proveedor	Descripción	Regulación Q	Retranqueado	Softlock	Canto	Aguja
3600MPZC35	3505479	CERR.3600 MODULAR PZ F/16/35 CINCADA SOFTLOCK	X		X	16	35
3600MPZC40	3505389	CERR.3600 MODULAR PZ F/16/40 CINCADA SOFTLOCK	X		X	16	40
3600MPZC45	3505484	CERR.3600 MODULAR PZ F/16/45 CINCADA SOFTLOCK	X		X	16	45
3600MPZC35-RR	3505446	CERR.3600 MODULAR PZ F/16/35 CINC. RETRANQ. SL.	X	X	X	16	35
3600MPZC40-RR	3505042	CERR.3600 MODULAR PZ F/16/40 CINC. RETRANQ. SL.	X	X	X	16	40
3600MPZC45-RR	3505428	CERR.3600 MODULAR PZ F/16/45 CINC. RETRANQ. SL.	X	X	X	16	45
3600MPZ20C45	3505421	CERR.3600 MODULAR PZ F/20/45 CINCADA SOFTLOCK	X		X	20	45
3600MPZ20C40-RR	3505663	CERR.3600 MODULAR PZ F/20/40 CINC. RETRANQ. SL.	X	X	X	20	40
3600MPZ20C45-RR	3505669	CERR.3600 MODULAR PZ F/20/45 CINC. RETRANQ. SL.	X	X	X	20	45
3600MPZ24C35	3505946	CERR.3600 MODULAR PZ F/24/35 CINCADA SOFTLOCK	X		X	24	35
3600MPZ24C40	3505948	CERR.3600 MODULAR PZ F/24/40 CINCADA SOFTLOCK	X		X	24	40
3600MPZ24C45	3505950	CERR.3600 MODULAR PZ F/24/45 CINCADA SOFTLOCK	X		X	24	45
3600MPZ24C35-RR	3505682	CERR.3600 MODULAR PZ F/24/35 CINC. RETRANQ. SL.	X	X	X	24	35
3600MPZ24C40-RR	3505688	CERR.3600 MODULAR PZ F/24/40 CINC. RETRANQ. SL.	X	X	X	24	40
3600MPZ24C45-RR	3505694	CERR.3600 MODULAR PZ F/24/45 CINC. RETRANQ. SL.	X	X	X	24	45

Motor para portero automático 2.2

La sencilla y flexible solución reequipable para AS 3600.

Con el portero automático, las cerraduras multipunto automáticas AS 3500, AS 3600 y AS 3600 C pueden convertirse en una solución electromecánica para poder desbloquear la puerta también electromecánicamente. En la versión 2.2 ahora también es posible la combinación de dispositivos de alimentación separables con contactos de empuje. Esto otorga a la puerta un atractivo diseño estilizado, además de facilitar considerablemente la conexión e instalación. Además, el portero automático se puede conectar de forma óptima con los sistemas de control de acceso digitales de SIEGENIA o con los de otros fabricantes. Incluso es posible la integración en los sistemas existentes de otros fabricantes gracias a los innovadores módulos IO.

El módulo IO también permite en la variante smart la integración de sistemas de otros fabricantes sin función propia de WiFi en el inteligente mundo de SIEGENIA. Esto también se aplica para la integración de sistemas de control de acceso de otros fabricantes.

AS 3600



Motor del portero automático 2.2



Combinable con los sistemas de control de acceso digitales de SIEGENIA.

Portero Automático



Referencia	Descripción	Contenido (unidades)
F1060/AV2.2	MOTOR F1060/A-VERSION 2.2	1
FZNT115	TRANSFORMADOR 115 Y 230V AC/24V DC 50-60 Hz	1
FZKU180SR	PASACABLES OCULTO APERT.180° CONECTORES GENIUS	1
FZKUBM02	ACCESORIO DE MONTAJE PARA PASACABLES OCULTO EN PVC	1

Serie AS 2750

Más seguridad en todo momento y protección duradera contra deformaciones de la puerta.

La cerradura de tres picaportes AS 2750 dispone, además del picaporte principal, de dos picaportes Softlock con resorte para fijar en tres puntos la hoja de la puerta en el marco con tan sólo cerrarla. Este sistema ofrece una protección duradera contra una deformación de la puerta y, estando desbloqueada, una protección contra intentos no autorizados de apertura si se intenta presionar hacia dentro el picaporte principal. Tras el cierre con la llave, las combinaciones macizas de picaportes y ganchos giratorios garantizan una máxima protección anti-efracción. La suave cremóna con gran fuerza de cierre ofrece un cierre estanco óptimo, incluso también bajo una elevada carga de presión o succión, así como un excelente aislamiento térmico y acústico.

Ventajas del producto

- Combinación doble de ganchos giratorios y picaportes para una alta protección anti-efracción de hasta la clase RC3.
- Dos picaportes Softlock adicionales para una protección duradera contra la deformación de la puerta.
- Más seguridad en estado desbloqueado contra intentos de apertura a través del picaporte principal, por ejemplo, con una tarjeta de crédito.
- Certificado VDS según la clase B.
- Gran fuerza de cierre de la puerta mediante la transmisión de la cremóna.
- Cierre estanco, aislamiento térmico y acústico excelentes.
- Adecuada para puertas de cierre de viviendas y casas así como para edificios comerciales.

Ventajas de montaje

- Producción y montaje rápidos y sencillos mediante patrones de fresado idénticos para todos los cajetines adicionales.
- Posibilidad de una prefabricación eficiente.
- Mano DIN ajustable en obra, accionamiento suave de recuperación del picaporte.
- Uso de contrachapa continua estándar.
- Opcionalmente con seguro de retención de apertura T2 premontado.
- Reducción de la cuota de errores gracias a las operaciones simplificadas.



Serie AS 2750

Código artículo	Código Proveedor	Descripción	Regulación Q	Retranqueado	Softlock	Canto	Aguja
2750MQPZC35	3477604	CERR.2750 MODULAR PZ CINCADA QF/16/35	X			16	35
2750MQPZC40	3482375	CERR.2750 MODULAR PZ CINCADA QF/16/40 SOFTLOCK	X		X	16	40
2750MQPZC45	3476982	CERR.2750 MODULAR PZ CINCADA QF/16/45	X			16	45
2750MQPZC35-RR	3486361	CERR.2750 MODULAR PZ CINCADA QF/16/35 RR SOFTLOCK	X	X	X	16	35
2750MQPZC40-RR	3494569	CERR.2750 MODULAR PZ CINCADA QF/16/40 RR SOFTLOCK	X	X	X	16	40
2750MQPZC45-RR	3480127	CERR.2750 MODULAR PZ CINCADA QF/16/45 RR SOFTLOCK	X	X	X	16	45
2750MQPZ20C35	3504431	CERR.2750 MODULAR PZ CINCADA QF/20/45 SOFTLOCK	X		X	20	35
2750MQPZ20C40	3513706	CERR.2750 MODULAR PZ CINCADA QF/20/40 SOFTLOCK	X		X	20	40
2750MQPZ20C45	3472414	CERR.2750 MODULAR PZ CINCADA QF/20/45 SOFTLOCK	X		X	20	45
2750MQPZ20C45-RR	3481340	CERR.2750 MODULAR PZ CINCADA QF/20/45 RR SOFTLOCK	X	X	X	20	45
2750MQPZ24C35	3506068	CERR.2750 MODULAR PZ CINCADA QF/24/35 SOFTLOCK	X		X	24	35
2750MQPZ24C40	3511297	CERR.2750 MODULAR PZ CINCADA QF/24/40 SOFTLOCK	X		X	24	40
2750MQPZ24C45	3495048	CERR.2750 MODULAR PZ CINCADA QF/24/45 SOFTLOCK	X		X	24	45
2750MQPZ24C40-RR	3496242	CERR.2750 MODULAR PZ CINCADA QF/24/40 RR SOFTLOCK	X	X	X	24	40
2750MQPZ24C45-RR	3483671	CERR.2750 MODULAR PZ CINCADA QF/24/45 RR SOFTLOCK	X	X	X	24	45

Serie AS 2600

Aprovéchese de sus múltiples ventajas: gran número de variantes en dimensión modular.

Esta combinación ofrece una seguridad máxima: los pestillos redondos de acero impiden el apalancamiento de la puerta, los ganchos giratorios evitan que se separe el marco de la hoja de la puerta. Esta combinación es también la solución ideal para un elevado aislamiento térmico y un perfecto cierre estanco.

Ventajas del producto

- La serie AS 2600 combina todas las ventajas de la serie 2300 y 2500.
- Se puede usar universalmente en todos los perfiles y en puertas de madera.
- Los pernos redondos de acero proporcionan un buen conjunto en el marco de la puerta.
- Los ganchos giratorios proporcionan una característica de seguridad adicional al evitar que el panel de la puerta se separe del marco de la puerta.
- Aspecto de seguridad: los pernos redondos de acero evitan que la puerta se abra con palanca.
- Los ganchos giratorios evitan que el marco y la puerta se presionen.



Serie AS 2600

Código artículo	Código Proveedor	Descripción	Regulación Q	Retranqueado	Softlock	Canto	Aguja
2600MPZC25	3457480	CERR.2600 MODULAR PZ F/16/25 CINCADA	X			16	25
2600MPZC30	3443589	CERR.2600 MODULAR PZ F/16/30 CINCADA	X			16	30
2600MPZC35	3453999	CERR.2600 MODULAR PZ F/16/35 CINCADA	X			16	35
2600MPZC40	3838531	CERR.2600 MODULAR PZ F/16/40 CINCADA	X			16	40
2600MPZC45	3439504	CERR.2600 MODULAR PZ F/16/45 CINCADA	X			16	45
2600MPZC35-RR	3459753	CERR.2600 MODULAR PZ F/16/35 CINCADA RR	X	X		16	35
2600MPZC40-RR	3439929	CERR.2600 MODULAR PZ F/16/40 CINCADA RR	X	X		16	40
2600MPZC45-RR	3486270	CERR.2600 MODULAR PZ F/16/45 CINCADA RR	X	X		16	45
2600MPZ20C40	3471190	CERR.2600 MODULAR PZ F/20/40 CINCADA	X			20	40
2600MPZ20C45	3486271	CERR.2600 MODULAR PZ F/20/45 CINCADA	X			20	45
2600MPZ20C45-RR	3451967	CERR.2600 MODULAR PZ F/20/45 CINCADA RETRANQUEADA	X	X		20	45
2600MPZ24C35	3440829	CERR.2600 MODULAR PZ F/24/35 CINCADA	X			24	35
2600MPZ24C40	3445304	CERR.2600 MODULAR PZ F/24/40 CINCADA	X			24	40
2600MPZ24C45	3453980	CERR.2600 MODULAR PZ F/24/45 CINCADA	X			24	45
2600MPZ24C45-RR	3452011	CERR.2600 MODULAR PZ F/24/45 CINCADA RETRANQUEADA	X	X		24	45

Serie AS 2300

Los pestillos redondos de acero impiden el apalancamiento de la puerta y dificultan los intentos de robo. Su bisel de apoyo garantiza un elevado aislamiento térmico y un cierre estanco óptimo.

Ventajas del producto

- La serie AS 2300 se caracteriza por su alto nivel de sellado.
- Producto completo, apto para su instalación en todo tipo de materiales.
- Las pendientes de los pernos redondos de acero endurecido proporcionan un alto sellado junto con las placas de marco.
- El producto cumple con DIN EN 1627 - 1630 (todas las situaciones de puertas que inhiben el robo) con diferentes clases de resistencia.
- Aspecto de seguridad: los pernos redondos de acero evitan que la puerta se levante



Serie AS 2300

Código artículo	Código Proveedor	Descripción	Regulación Q	Retranqueado	Softlock	Canto	Aguja
2300MPZC25	3458417	CERR.2300 MODULAR PZ F/16/25 CINCADA	X			16	25
2300MPZC30	3443651	CERR.2300 MODULAR PZ F/16/30 CINCADA	X			16	30
2300MPZC35	3438606	CERR.2300 MODULAR PZ F/16/35 CINCADA	X			16	35
2300MPZC40	3453995	CERR.2300 MODULAR PZ F/16/40 CINCADA	X			16	40
2300MPZC45	3443362	CERR.2300 MODULAR PZ F/16/45 CINCADA	X			16	45
2300MPZC30-RR	3459494	CERR.2300 MODULAR PZ F/16/30 CINCADA RETRANQUEADA	X	X		16	30
2300MPZC35-RR	3442604	CERR.2300 MODULAR PZ F/16/35 CINCADA RETRANQUEADA	X	X		16	35
2300MPZC40-RR	3492003	CERR.2300 MODULAR PZ F/16/40 CINCADA RETRANQUEADA	X	X		16	40
2300MPZC45-RR	3447566	CERR.2300 MODULAR PZ F/16/45 CINCADA RETRANQUEADA	X	X		16	45
2300MPZ20C25	3459372	CERR.2300 MODULAR PZ F/20/25 CINCADA	X			20	25
2300MPZ20C30	3460488	CERR.2300 MODULAR PZ F/20/30 CINCADA	X			20	30
2300MPZ20C35	3456213	CERR.2300 MODULAR PZ F/20/35 CINCADA	X			20	35
2300MPZ20C40	3470654	CERR.2300 MODULAR PZ F/20/40 CINCADA	X			20	40
2300MPZ20C45	3439496	CERR.2300 MODULAR PZ F/20/45 CINCADA	X			20	45
2300MPZ20C45-RR	3451772	CERR.2300 MODULAR PZ F/20/45 CINCADA RETRANQUEADA	X	X		20	45
2300MPZ24C25	3469342	CERR.2300 MODULAR PZ F/24/25 CINCADA	X			24	25
2300MPZ24C30	3461018	CERR.2300 MODULAR PZ F/24/30 CINCADA	X			24	30
2300MPZ24C35	3438965	CERR.2300 MODULAR PZ F/24/35 CINCADA	X			24	35
2300MPZ24C40	3438966	CERR.2300 MODULAR PZ F/24/40 CINCADA	X			24	40
2300MPZ24C45	3438967	CERR.2300 MODULAR PZ F/24/45 CINCADA	X			24	45
2300MPZ24C45-RR	3440494	CERR.2300 MODULAR PZ F/24/45 CINCADA RETRANQUEADA	X	X		24	45

Serie AS 8100

Con cuatro bulones seta confort autoajustables y regulables en altura. Esta cerradura multipunto es de funcionamiento especialmente suave y su mantenimiento es mínimo. Sus bulones SETA CONFORT giratorios se agarran detrás de las piezas del marco. Así aumenta la protección anti-efracción y se garantiza un elevado aislamiento térmico y un óptimo cierre estanco.

Bulón seta confort TITAN

- Regulación en altura progresiva: compensa automáticamente las tolerancias de la cámara y variaciones del en el marco, resultantes p. ej. de las oscilaciones de temperatura, y minimiza los trabajos de ajuste.
- Máximo confort de uso gracias a un sistema de cierre siempre bien ajustado, de funcionamiento suave y duradero.
- Sistema eficiente con el bulón SETA CONFORT de TITAN: menos piezas y menor tiempo de almacenamiento para soluciones hasta RC2 y superiores.
- Posibilidad de una elevada protección anti-efracción.



Serie AS 8100

Código artículo	Código Proveedor	Descripción	Regulación Q	Retranqueado	Softlock	Canto	Aguja
8100PZCB25	3477324	CERR.8100 R2 PZ F/16/8/25 CINCADA KOPIBO	X			16	25
8100PZCB30	3477325	CERR.8100 R2 PZ F/16/8/30 CINCADA KOPIBO	X			16	30
8100PZCB35	3477326	CERR.8100 R2 PZ F/16/8/35 CINCADA KOPIBO	X			16	35
8100PZCB40	3477327	CERR.8100 R2 PZ F/16/8/40 CINCADA KOPIBO	X			16	40
8100PZCB45	3477329	CERR.8100 R2 PZ F/16/8/45 CINCADA KOPIBO	X			16	45
8100PZCB25-RR	3494514	CERR.8100 PZ F/16/8/25 CINCADA KOPIBO RETRANQUEADA	X	X		16	25
8100PZCB30-RR	3490482	CERR.8100 PZ F/16/8/30 CINCADA KOPIBO RETRANQUEADA	X	X		16	30
8100PZCB35-RR	3473267	CERR.8100 PZ F/16/8/35 CINCADA KOPIBO RETRANQUEADA	X	X		16	35
8100PZCB40-RR	3489324	CERR.8100 PZ F/16/8/40 CINCADA KOPIBO RETRANQUEADA	X	X		16	40
8100PZCB45-RR	3483574	CERR.8100 PZ F/16/8/45 CINCADA KOPIBO RETRANQUEADA	X	X		16	45
8100PZ20CB35	3478042	CERR.8100 PZ F/20/8/35 CINCADA KOPIBO	X			20	35
8100PZ20CB45	3484647	CERR.8100 PZ F/20/8/45 CINCADA KOPIBO	X			20	45
8100PZ20CB45-RR	3494855	CERR.8100 PZ F/20/8/45 CINCADA KOPIBO RETRANQUEADA	X	X		20	45
8100PZ24CB45	3495056	CERR.8100 PZ F/24/8/45 CINCADA KOPIBO	X			24	45
8100PZ24CB45-RR	3495001	CERR.8100 PZ F/24/8/45 CINCADA KOPIBO RETRANQUEADA	X	X		24	45

Piezas de marco

La gama óptima de piezas de marcos para todos los materiales y sistemas de perfil.

Innovaciones prácticas.

La regulación de presión excéntrica es la mejor del mercado gracias a su extraordinario rango de ajuste de +/- 2,5 mm y a una profundidad de montaje más reducida. Esto facilita el montaje y aporta una presión de apriete muy elevada para la protección contra las corrientes de aire y las ráfagas de lluvia. Nuestras piezas de marco con regulación de presión se pueden utilizar con todos los tipos de cerraduras multipunto con pestillos redondos, ganchos giratorios (6 mm ó 8 mm) o con la combinación de gancho giratorio-pestillo redondo. Las tapas de cierre perfiladas y gracias a ello fácilmente posicionables así como la tapa de pestillo, que cubre completamente el taladro y que se puede insertar por delante de forma confortable, proporcionan un aspecto atractivo y facilitan el montaje.



Sencillas de montar.

- 1. Regulación de presión:**
presión de apriete óptima y excelente compensación de tolerancias.
- 2. Tapa de pestillo:**
insertable cómodamente por delante y disponible en diferentes profundidades de montaje.
- 3. Tapas de cierre perfiladas:**
para el posicionamiento correcto y un aspecto elegante con diferentes perfiles de PVC.



Contrachapas individuales

La solución de alta calidad para todas las ejecuciones de cierres.

Con estas contrachapas individuales de alta calidad se obtiene con tan sólo una ejecución una atractiva solución de uso universal para todos los tipos de cierre, que puede montarse de forma óptima gracias a las numerosas innovaciones y que se puede ajustar muy fácilmente.

Contrachapa larga

Más estabilidad y seguridad en una óptica siempre elegante.

Esta estable contrachapa larga, utilizable para diferentes ejecuciones de cierre, eleva la seguridad y posibilita un diseño continuo de la pieza del marco. El montaje es más rápido porque sólo se fija una parte. Además, se aprovechan todas las ventajas, que también ofrecen las contrachapas individuales.

Serie AS 2500

Aprovéchese de sus múltiples ventajas: gran número de variantes en dimensión modular.

Esta combinación ofrece una seguridad máxima: los pestillos redondos de acero impiden el apalancamiento de la puerta, los ganchos giratorios evitan que se separe el marco de la hoja de la puerta. Esta combinación es también la solución ideal para un elevado aislamiento térmico y un perfecto cierre estanco.

Ventajas del producto

- La serie AS 2500 es adecuada para perfiles de PVC.
- El corte cónico del perno de pivote asegura un alto grado de sellado.
- El bloqueo del gancho de abajo hacia arriba evita que la puerta se apriete o coloque el perno.
- Aspecto de seguridad: la ventaja del gancho giratorio es que se excluye presionar el marco y la hoja de la puerta.



Código artículo	Código Proveedor	Descripción	Regulación Q	Retranqueado	Softlock	Canto	Aguja
2500MPZC35	3491936	CERR.2500 MODULAR PZ QF/16/35 CINCADA	X			16	35
2500MPZC40	3491938	CERR.2500 MODULAR PZ QF/16/40 CINCADA	X			16	40
2500MPZC45	3480106	CERR.2500 MODULAR PZ QF/16/45 CINCADA	X			16	45
2500MPZC45-RR	3478114	CERR.2500 MODULAR PZ QF/16/45 CINCADA RETRANQUEADA	X			16	45
2500MPZ20C45	3486259	CERR.2500 MODULAR PZ QF/20/45 CINCADA	X			20	45
2500MPZ24C30	3489540	CERR.2500 MODULAR PZ QF/24/30 CINCADA	X			24	30
2500MPZ24C45-RR	3491844	CERR.2500 MODULAR PZ QF/24/45 CINCADA RETRANQUEADA	X			24	45

49-PZW

Cerraduras para marcos tubulares para puertas de metal y de PVC.

49-PZW – Cerradura corta para marcos tubulares según DIN 18251-2 clase 3:

- Pestillo: 1 vuelta de llave
- Recorrido del pestillo: 20 mm

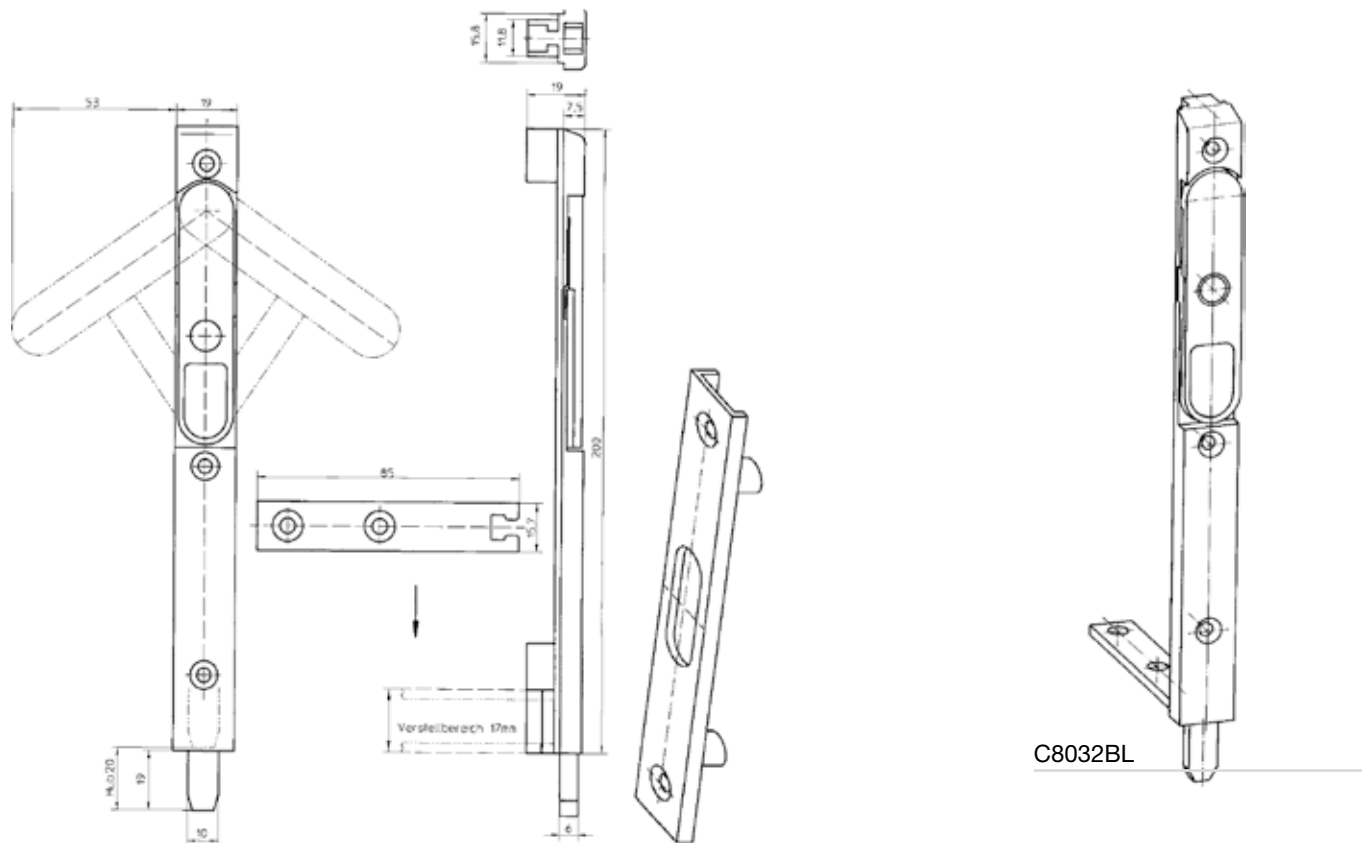
Ventajas del producto

- Cerraduras cortas certificadas según EN 12209 para edificios de viviendas, comerciales y públicos
- Técnica duradera gracias a una elevada calidad permanente con 1 ó 2 vueltas de llave y con protección contra serrado
- Diseño de puerta personalizado mediante frentes con diferentes acabados
- Múltiples soluciones especiales



Código artículo	Código Proveedor	Descripción	Canto	Aguja
49PZ16I25	3115937	CERR.49 PZW F/16/25 GOLPE-LLAVE INOX.	16	25
49PZ16I30	3456205	CERR.49N PZW F/16/30 GOLPE-LLAVE INOX.	16	30
49PZ16I35	3456206	CERR.49N PZW F/16/35 GOLPE-LLAVE INOX.	16	35
49PZ16I40	3456207	CERR.49N PZW F/16/40 GOLPE-LLAVE INOX.	16	40
49PZ16I45	3456208	CERR.49N PZW F/16/45 GOLPE-LLAVE INOX.	16	45
49PZ20I25	3115942	CERR.49 PZW F/20/25 GOLPE-LLAVE INOX.	20	25
49PZ20I30	3474102	CERR.49N PZW F/20/30 GOLPE-LLAVE INOX.	20	30
49PZ20I35	3474212	CERR.49N PZW F/20/35 GOLPE-LLAVE INOX.	20	35
49PZ20C40	3474492	CERR.49N PZW F/20/40 GOLPE-LLAVE CINCADA	20	40
49PZ20C45	3474813	CERR.49N PZW F/20/45 GOLPE-LLAVE CINCADA	20	45
49PZI	3115949	CERR.49 PZW F/24/25 GOLPE-LLAVE INOX.	24	25
49PZ24I30	3469504	CERR.49N PZW F/24/30 GOLPE-LLAVE INOX.	24	30
49PZ24I35	3469505	CERR.49N PZW F/24/35 GOLPE-LLAVE INOX.	24	35
49PZ24I40	3469061	CERR.49N PZW F/24/40 GOLPE-LLAVE INOX.	24	40
49PZ24I45	3469507	CERR.49N PZW F/24/45 GOLPE-LLAVE INOX.	24	45

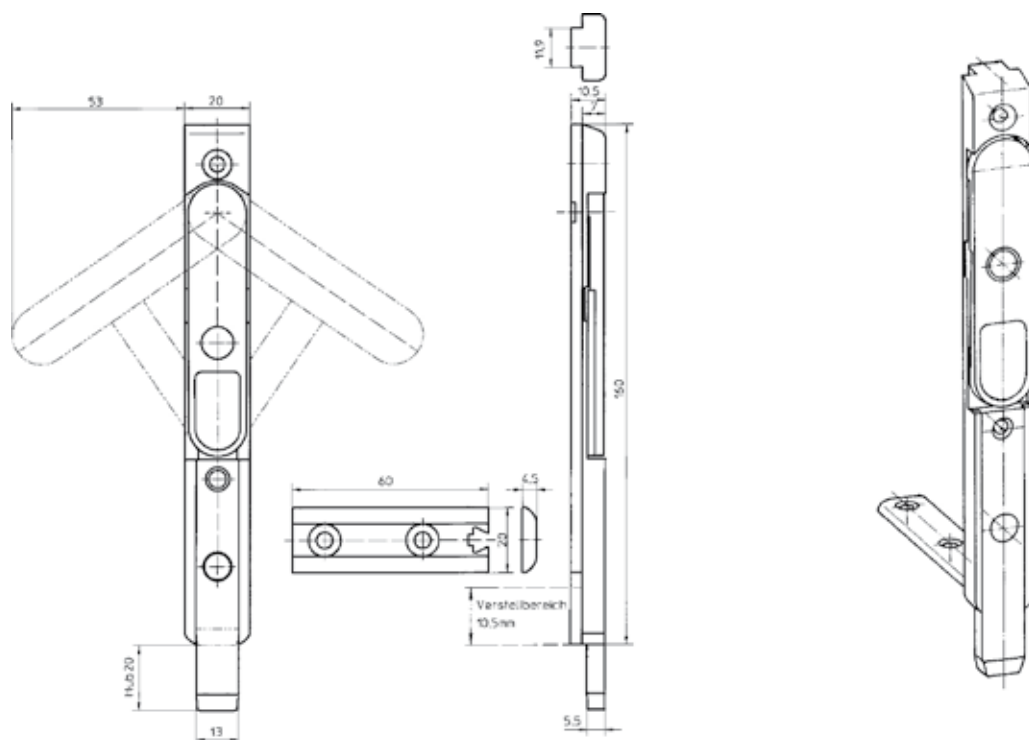
C8032



C8032BL

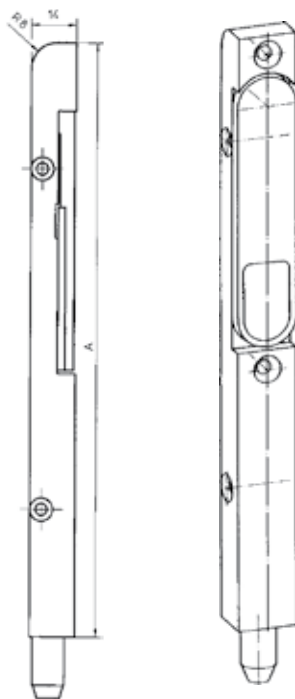
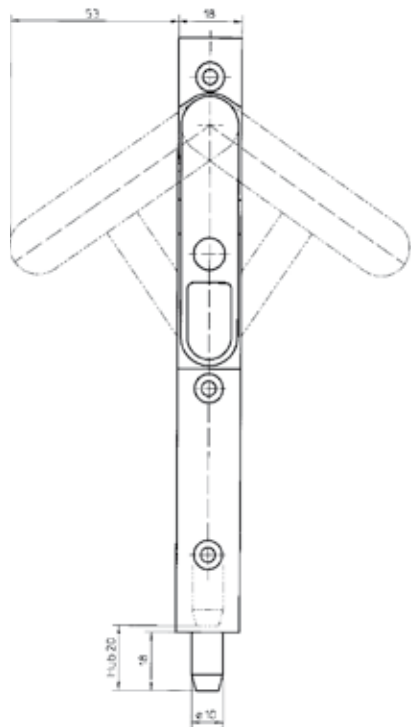
Código artículo	Código Proveedor	Descripción	Unidad Embalaje
C8032	3228000	CERROJO 2H. CINCADO L=200 BATIENTE CON CANAL 11 Y 16 MM.	5
C8032BL	3221965	CERROJO 2H. BLANCO L=200 BATIENTE CON CANAL 11 Y 16 MM.	5

C8037-1



Código artículo	Código Proveedor	Descripción	Unidad Embalaje
C8037-1	3479298	CERROJO 2H. CINCADO L=160 BATIENTE CON CANAL 11 Y 16 MM.	5

C8030

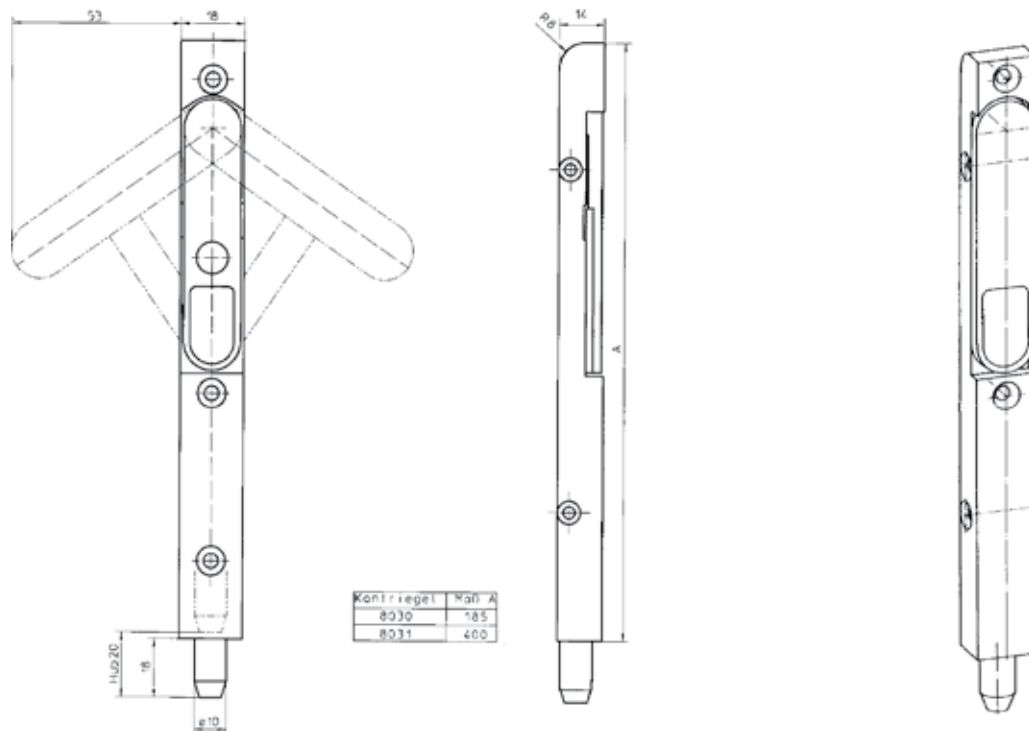


C8028

Código artículo	Código Proveedor	Descripción	Unidad Embalaje
C8030	3128260	CERROJO 2H. CINCADO 185x18x14 BATIENTE SIN CANAL	5
C8028	3119251	CERROJILLO EMBUTIDO CINCADO	5

Pasadores 2ª Hoja

C8031



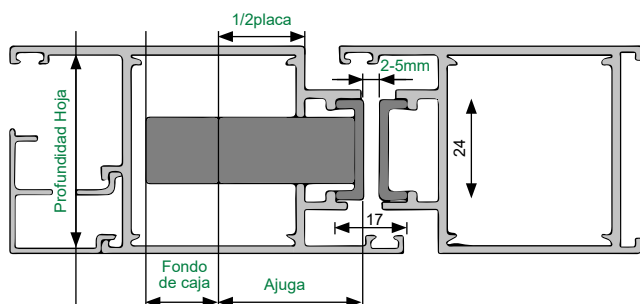
Código artículo	Código Proveedor	Descripción	Unidad Embalaje
C8031	3210972	CERROJO 2H. CINCADO 400x18x14 BATIENTE SIN CANAL	5

Contrachapas PVC



Perfil	Frente	Aguja	Resbalon Retranqueado	Contrachapas Cortas								Contrachapas Largas					
				1 Hoja				2 Hojas				1 Hoja		1 Hoja con 3 porteros		2 Hojas	
				Central		Superior / Inferior		Central		Central		Superior / Inferior		Izquierda	Derecha	Izquierda	Derecha
Izquierda	Derecha	Izquierda	Derecha	Izquierda	Derecha	Izquierda	Derecha	Izquierda	Derecha	Izquierda	Derecha	Izquierda	Derecha	Izquierda	Derecha		
Aluplast Ideal 4000	16	35/45	RR SI	25-153-1ERHCI	25-153-1ERHCD	3625-153-1QCI	3625-153-1QCD	25-733-2ERHCI	25-733-2ERHCD	3625-733-2QCI	3625-733-2QCD	BD25-2-153ERQHCI	BD25-2-153ERQHCD	BD25-2-153E3QHCI	BD25-2-153E3QHCD	BS60-733-2ERQHCI	BS60-733-2ERQHCD
Aluplast Ideal 5000	16	35	RR SI	25-153-1ERHCI	25-153-1ERHCD	3625-153-1QCI	3625-153-1QCD	25-733-2ERHCI	25-733-2ERHCD	3625-733-2QCI	3625-733-2QCD	BD25-2-153ERQHCI	BD25-2-153ERQHCD	BD25-2-153E3QHCI	BD25-2-153E3QHCD	BS60-733-2ERQHCI	BS60-733-2ERQHCD
Aluplast Ideal 8000	16	40	RR SI	25-153-1ERHCI	25-153-1ERHCD	3625-153-1QCI	3625-153-1QCD	25-733-2ERHCI	25-733-2ERHCD	3625-733-2QCI	3625-733-2QCD	BD25-2-153ERQHCI	BD25-2-153ERQHCD	BD25-2-153E3QHCI	BD25-2-153E3QHCD	BS60-733-2ERQHCI	BS60-733-2ERQHCD
Brüggmann AD/MD	16	35/45	RR SI	25-146ERHCI	25-146ERHCD	3625-146QCI	3625-146QCD	25-733-2ERHCI	25-733-2ERHCD	3625-733-2QCI	3625-733-2QCD	BD25-2-146ERQHCI	BD25-2-146ERQHCD	BD25-2-146E3QHCI	BD25-2-146E3QHCD	BS60-733-2ERQHCI	BS60-733-2ERQHCD
CorFzo A70	16	35/45	RR SI	25-915ERHCI	25-915ERHCD	3625-915QCI	3625-915QCD	25-733-2ERHCI	25-733-2ERHCD	3625-733-2QCI	3625-733-2QCD	BD25-2-881ERQHCI	BD25-2-881ERQHCD	BD25-2-881E3QHCI	BD25-2-881E3QHCD	BS60-733-2ERQHCI	BS60-733-2ERQHCD
Deceuninck Zendow 3000	16	40	RR SI	25-233ERHCI	25-233ERHCD	3625-233QCI	3625-233QCD	25-234ERHCI	25-234ERHCD	3625-234QCI	3625-234QCD	BD25-2-233ERQHCI	BD25-2-233ERQHCD	BD25-2-233E3QHCI	BD25-2-233E3QHCD	-	-
Gealan S3000/S7000/S8000/S9000	16	35/45	RR SI	25-328ERHCI	25-328ERHCD	3625-328QCI	3625-328QCD	25-733-2ERHCI	25-733-2ERHCD	3625-733-2QCI	3625-733-2QCD	BD25-2-208ERQHCI	BD25-2-208ERQHCD	BD25-2-208E3QHCI	BD25-2-208E3QHCD	BS60-733-2ERQHCI	BS60-733-2ERQHCD
KBE 70	16	35/45	RR SI	25-945ERHCI	25-945ERHCD	3625-945QCI	3625-945QCD	25-733-2ERHCI	25-733-2ERHCD	3625-733-2QCI	3625-733-2QCD	BD25-2-267ERQHCI	BD25-2-267ERQHCD	BD25-2-267E3QHCI	BD25-2-267E3QHCD	BS60-733-2ERQHCI	BS60-733-2ERQHCD
Kömmerling Eurodur/ Eurofutur	16	45	RR SI	25-881ERHCI	25-881ERHCD	3625-881QCI	3625-881QCD	25-733-2ERHCI	25-733-2ERHCD	3625-733-2QCI	3625-733-2QCD	BD25-2-881ERQHCI	BD25-2-881ERQHCD	BD25-2-881E3QHCI	BD25-2-881E3QHCD	BS60-733-2ERQHCI	BS60-733-2ERQHCD
Profine 76	16/20	40/55	RR SI	25-945ERHCI	25-945ERHCD	3625-945QCI	3625-945QCD	25-733-2ERHCI	25-733-2ERHCD	3625-733-2QCI	3625-733-2QCD	BD25-2-267ERQHCI	BD25-2-267ERQHCD	BD25-2-267E3QHCI	BD25-2-267E3QHCD	BS60-733-2ERQHCI	BS60-733-2ERQHCD
Rehau Brilliant Design	16/24	35/45	RR SI	25-915ERHCI	25-915ERHCD	3625-915QCI	3625-915QCD	25-733-2ERHCI	25-733-2ERHCD	3625-733-2QCI	3625-733-2QCD	BD25-2-915ERQHCI	BD25-2-915ERQHCD	BD25-2-915E3QHCI	BD25-2-915E3QHCD	BS60-733-2ERQHCI	BS60-733-2ERQHCD
Rehau Geneo	16/24	30/45	RR SI	25-338ERHCI	25-338ERHCD	3625-338QCI	3625-338QCD	25-733-2ERHCI	25-733-2ERHCD	3625-733-2QCI	3625-733-2QCD	BD25-2-338ERQHCI	BD25-2-338ERQHCD	BD25-2-338E3QHCI	BD25-2-338E3QHCD	BS60-733-2ERQHCI	BS60-733-2ERQHCD
Rehau Synego	16/24	35/50	RR SI	25-338ERHCI	25-338ERHCD	3625-338QCI	3625-338QCD	25-733-2ERHCI	25-733-2ERHCD	3625-733-2QCI	3625-733-2QCD	BD25-2-338ERQHCI	BD25-2-338ERQHCD	BD25-2-338E3QHCI	BD25-2-338E3QHCD	BS60-733-2ERQHCI	BS60-733-2ERQHCD
Salamander BluEvolution 82	16/20	40/55	RR SI	25-967ERHCI	25-967ERHCD	3625-967QCI	3625-967QCD	25-380ERHCI	25-380ERHCD	3625-380QCI	3625-380QCD	BD25-2-371ERQHCI	BD25-2-371ERQHCD	BD25-2-371E3QHCI	BD25-2-371E3QHCD	-	-
Salamander BluEvolution 92	16/20	45/55	RR SI	25-342ERHCI	25-342ERHCD	3625-342QCI	3625-342QCD	25-733-2ERHCI	25-733-2ERHCD	3625-733-2QCI	3625-733-2QCD	BD25-2-342ERQHCI	BD25-2-342ERQHCD	BD25-2-342E3QHCI	BD25-2-342E3QHCD	BS60-733-2ERQHCI	BS60-733-2ERQHCD
Salamander Streamline	16/20	35/45	RR SI	25-153-1ERHCI	25-153-1ERHCD	3625-153-1QCI	3625-153-1QCD	25-733-2ERHCI	25-733-2ERHCD	3625-733-2QCI	3625-733-2QCD	-	-	-	-	BS60-733-2ERQHCI	BS60-733-2ERQHCD
Salamander 2D	16/20	35/45	RR SI	25-153-1ERHCI	25-153-1ERHCD	3625-153-1QCI	3625-153-1QCD	25-733-2ERHCI	25-733-2ERHCD	3625-733-2QCI	3625-733-2QCD	-	-	-	-	BS60-733-2ERQHCI	BS60-733-2ERQHCD
Salamander 3D	16/20	35/45	RR SI	25-153-1ERHCI	25-153-1ERHCD	3625-153-1QCI	3625-153-1QCD	25-733-2ERHCI	25-733-2ERHCD	3625-733-2QCI	3625-733-2QCD	BD25-2-153ERQHCI	BD25-2-153ERQHCD	BD25-2-153E3QHCI	BD25-2-153E3QHCD	BS60-733-2ERQHCI	BS60-733-2ERQHCD
Schüco Corona AS 60	16	25/30/45	RR SI	25-153-1ERHCI	25-153-1ERHCD	3625-153-1QCI	3625-153-1QCD	25-733-2ERHCI	25-733-2ERHCD	3625-733-2QCI	3625-733-2QCD	-	-	-	-	BS60-733-2ERQHCI	BS60-733-2ERQHCD
Schüco Corona CT 70	16	30/45	RR SI	25-146ERHCD	25-146ERHCD	3625-146QCI	3625-146QCD	25-733-2ERHCI	25-733-2ERHCD	3625-733-2QCI	3625-733-2QCD	BD25-2-146ERQHCI	BD25-2-146ERQHCD	BD25-2-146E3QHCI	BD25-2-146E3QHCD	BS60-733-2ERQHCI	BS60-733-2ERQHCD
Schüco Corona SI 82	16	30/45	RR SI	25-146ERHCD	25-146ERHCD	3625-146QCI	3625-146QCD	25-733-2ERHCI	25-733-2ERHCD	3625-733-2QCI	3625-733-2QCD	BD25-2-146ERQHCI	BD25-2-146ERQHCD	BD25-2-146E3QHCI	BD25-2-146E3QHCD	BS60-733-2ERQHCI	BS60-733-2ERQHCD
Veka Softline 70	16	35/45	RR SI	25-146ERHCD	25-146ERHCD	3625-146QCI	3625-146QCD	25-733-2ERHCI	25-733-2ERHCD	3625-733-2QCI	3625-733-2QCD	BD25-2-146ERQHCI	BD25-2-146ERQHCD	BD25-2-146E3QHCI	BD25-2-146E3QHCD	BS60-733-2ERQHCI	BS60-733-2ERQHCD
Veka Softline 82 AD	16	40	RR SI	25-146ERHCD	25-146ERHCD	3625-146QCI	3625-146QCD	25-733-2ERHCI	25-733-2ERHCD	3625-733-2QCI	3625-733-2QCD	BD25-2-146ERQHCI	BD25-2-146ERQHCD	BD25-2-146E3QHCI	BD25-2-146E3QHCD	BS60-733-2ERQHCI	BS60-733-2ERQHCD

Tipos de perfilería y medidas características



Perfil Reforzado Coplanar

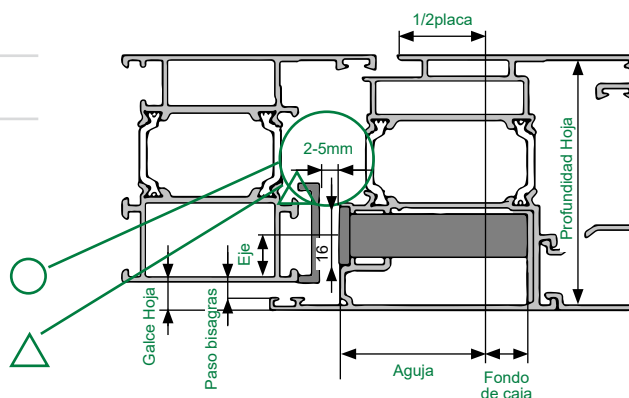
- Cerradura, perfil 24mm en U
- Contrachapas, perfil 24mm en U
- Algunos sistemas pueden llevar cerradura plana y contrachapa en U y a la inversa (según sea indicado por el perfilero o si el cliente ya lo tiene comprobado)

Perfil Solapado Canal 16 mm

- Cerradura: frente plano 16 mm
- Contrachapas: perfil en U (diversas medidas)
- Eje: 9 o 13 mm
- Paso bisagras mínimo: 3mm

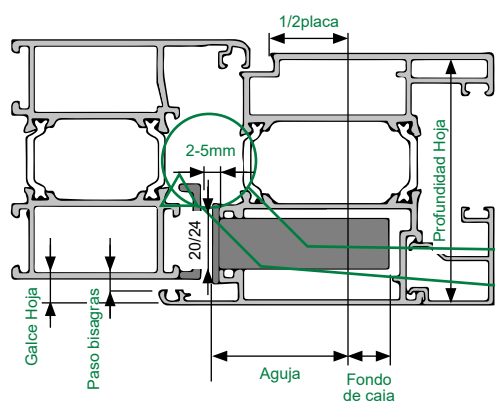
La actual diversidad de juntas centrales es tan amplia que estas pueden tener que ser cortadas ligeramente para un correcto apoyo de las contrachapas, consulte la más adecuada a su perfil.

La longitud de este nervio varía en función del perfil, consulte la contrachapa o cierre que más se adecue a su perfil.

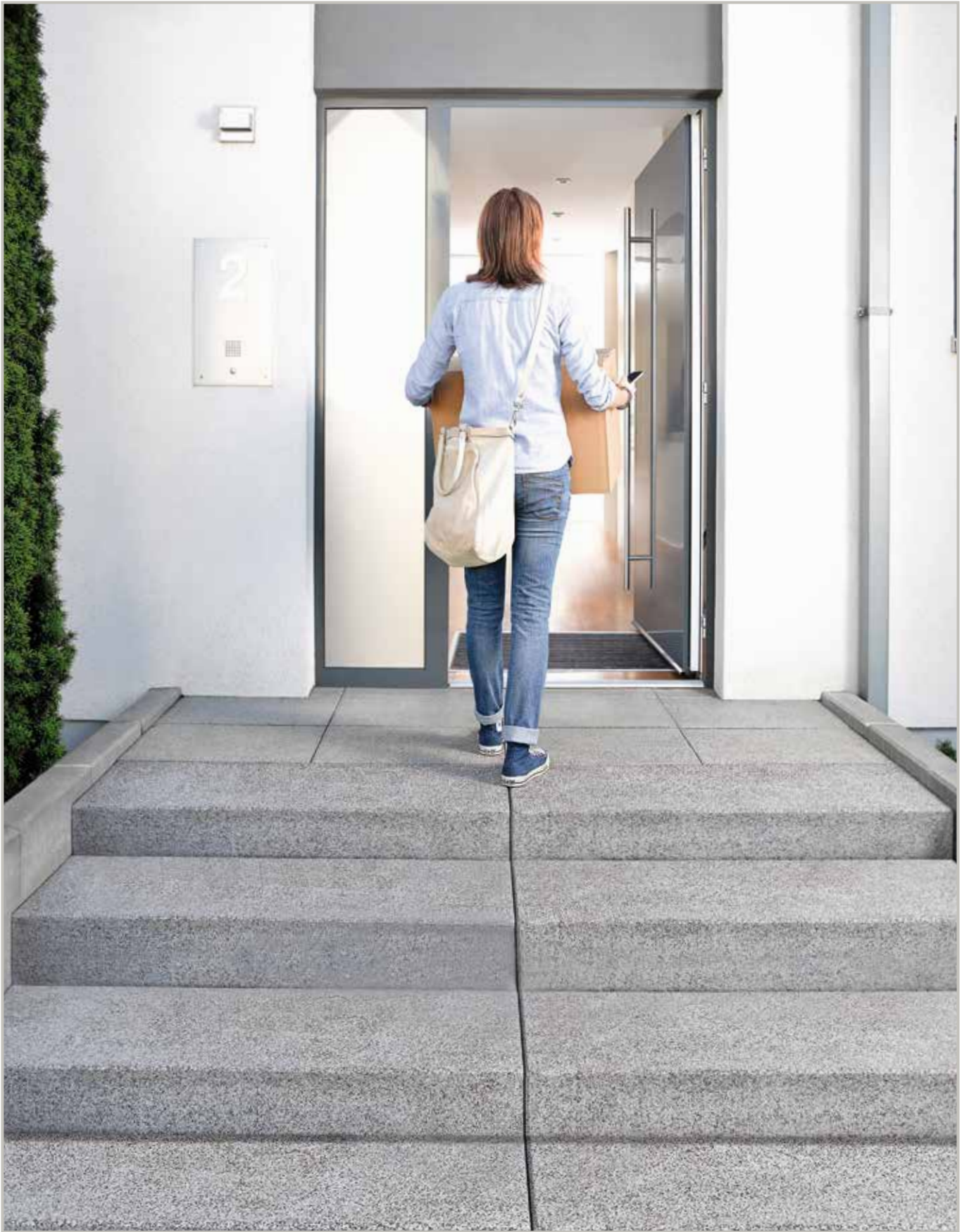


Perfil Solapado Canal Europeo

- Cerradura: frente plano 20 o 24 mm
- Contrachapas: perfil en U (diversas medidas)
- Paso bisagras mínimo: 3mm
- La actual diversidad de juntas centrales es tan amplia que estas pueden tener que ser cortadas ligeramente para un correcto apoyo de las contrachapas, consulte la más adecuada a su perfil.
- La longitud de este nervio varía en función del perfil, consulte la contrachapa o cierre que más se adecue a su perfil.



- Para un correcto cierre, el aire entre el frente de la cerradura y la contrachapa debe tener un valor entre **2-5 mm**.
- La **ajuja** depende de las dimensiones geométricas del perfil, hay variedad para aplicar la más adecuada.
- Hay que prestar atención al **fondo de caja** y comprobar que la cerradura tiene holgura para entrar en el tubo de la hoja.
- Teniendo en cuenta los datos anteriores se comprueba también que la distancia **1/2 placa** es menor o igual a la mitad de la base de la manilla que se va a utilizar.
- La **profundidad de la hoja** nos indica los juegos de manilla adecuados en cuanto a tornillos de fijación.
- El **galce de hoja** y **paso de bisagras** nos sirven para definir el tipo de bisagra y/o accesorios que se pueden colocar.



Contrachapas Alu/Alu16



Perfil	Frente	Aguja	Resbalon Retranqueado	Contrachapas Cortas								Contrachapas Largas					
				1 Hoja				2 Hojas				1 Hoja		1 Hoja con 3 porteros		2 Hojas	
				Central		Superior / Inferior		Central	Central	Superior / Inferior		Izquierda	Derecha	Izquierda	Derecha	Izquierda	Derecha
				Izquierda	Derecha	Izquierda	Derecha	Izquierda	Derecha	Izquierda	Derecha	Izquierda	Derecha	Izquierda	Derecha	Izquierda	Derecha
Perfil reforzado coplanar	24	35/40/45	RR SI	25-06-24ERHCI	25-06-24ERHCD	3625-06-24QC	3625-06-24QC	CONSULTAR	CONSULTAR	CONSULTAR	CONSULTAR	BD25-2-0624ER-QHCI	BD25-2-0624ER-QHCD	CONSULTAR	CONSULTAR	BS60-733-2ERQHCI	BS60-733-2ERQHCD
Perfil solapado c16	16	35/40/45	RR SI	25-08-24ERHCI	25-08-24ERHCD	3625-08-24QC	3625-08-24QC	25-733-2ERHCI	25-733-2ERHCD	3625-733-2QCI	3625-733-2QCD	BD25-4-0824ER-QHCI	BD25-4-0824ER-QHCD	CONSULTAR	CONSULTAR	BS60-733-2ERQHCI	BS60-733-2ERQHCD
Perfil solapado canal europeo	20/24	35/40/45	RR SI	25-06-24ERHCI	25-06-24ERHCD	3625-06-24QC	3625-06-24QC	25-733-2ERHCI	25-733-2ERHCD	3625-733-2QCI	3625-733-2QCD	BD25-4-0824ER-QHCI	BD25-4-0824ER-QHCD	CONSULTAR	CONSULTAR	CONSULTAR	CONSULTAR

* Debido a la gran variante de ejecuciones ,para una correcta elección de las contrachapas para perfiles de aluminio, se aconseja contactar con el DEPARTAMENTO TÉCNICO.

Contrachapas Madera



Perfil	Frente	Aguja	Resbalon Retranqueado	Contrachapas Cortas								Contrachapas Largas					
				1 Hoja				2 Hojas				1 Hoja		1 Hoja con 3 porteros		2 Hojas	
				Central		Superior / Inferior		Central	Central	Superior / Inferior		Izquierda	Derecha	Izquierda	Derecha	Izquierda	Derecha
				Izquierda	Derecha	Izquierda	Derecha	Izquierda	Derecha	Izquierda	Derecha	Izquierda	Derecha	Izquierda	Derecha	Izquierda	Derecha
Eurogalce 24/8 H12 18-13				25-06-24ERHCI	25-06-24ERHCD	3625-06-24QC	3625-06-24QC	25-08-24ERHCI	25-08-24ERHCD	3625-08-24QC	3625-08-24QC	BD25-2-0624ER-QHCI	BD25-2-0624ER-QHCD	CONSULTAR	CONSULTAR	BS60-733-2ERQHCI	BS60-733-2ERQHCD
Eurogalce 18/8 H12 18-9				25-512ECI	25-512ECD	3625-512C	3625-512C	25-512ECI	25-512ECD	3625-512C	3625-512C	BD25-2-512VC	BD25-2-512VC	CONSULTAR	CONSULTAR	CONSULTAR	CONSULTAR
12/18-9 Eurogalce 7/8x4 FT 18/8				25-504-7ECI	25-504-7ECD	3625-504VC	3625-504VC	25-504-7ECI	25-504-7ECD	3625-504VC	3625-504VC	BD25-2-504-1VHCI	BD25-2-504-1VHCD	CONSULTAR	CONSULTAR	BS60-504-1ACI	BS60-504-1ACD

*Debido a la gran variante de ejecuciones ,para una correcta elección de las contrachapas para perfiles de madera, se aconseja contactar con el DEPARTAMENTO TÉCNICO.

Cerraderos



PVC

Perfil	Cerradero Standar	Cerradero Visera	Cerradero Seguridad
Aluplast Ideal 4000	TRSM0060-100	TRSN0040-100	TRSK0520-100
Aluplast Ideal 5000	TRSM0060-100	TRSN0040-100	TRSK0520-100
Aluplast Ideal 8000	TRSM0060-100	TRSN0040-100	TRSK0520-100
Brüggmann AD/MD	TRSM0100-100	TRSN0020-100	TRSK0270-100
CorEzo A70	TRSM0100-100	TRSN0020-100	TRSK0500-100
Deceuninck Zendow 3000	TRSM0320-100	TRSN0220-100	TRSK2620-100
Gealan S3000/S7000/S8000/S9000	TRSM0250-100	TRSN0200-100	TRSK2440-100
KBE 70	TRSM0070-100	TRSN0050-100	TRSK0600-100
Kömmerling Eurodur/Eurofutur	TRSM0050-100	TRSN0030-100	TRSK0500-100
Profine 76	TRSM0070-100	TRSN0050-100	TRSK0600-100
Rehau Brilliant Design	TRSM0060-100	TRSN0040-100	TRSK0510-100
Rehau Geneo	TRSM0060-100	TRSN0040-100	TRSK0900-100
Rehau Synego	TRSM0060-100	TRSN0040-100	TRSK0900-100
Salamander BluEvoluEon 82	TRSM0030-100	TRSN0020-100	TRSK0270-100
Salamander BluEvoluEon 92	TRSM0060-100	TRSN0040-100	TRSK1400-100
Salamander Streamline	TRSM0060-100	TRSN0040-100	TRSK0510-100
Salamander 2D	TRSM0060-100	TRSN0040-100	TRSK0510-100
Salamander 3D	TRSM0060-100	TRSN0040-100	TRSK0510-100
Schüco Corona AS 60	TRSM0060-100	TRSN0040-100	TRSK0520-100
Schüco Corona CT 70	TRSM0060-100	TRSN0040-100	TRSK0270-100
Schüco Corona SI 82	TRSM0060-100	TRSN0040-100	TRSK0270-100
Veka Softline 70	TRSM0030-100	TRSN0030-100	TRSK0790-100
Veka Softline 82 AD	TRSM0030-100	TRSN0030-100	TRSK0790-100

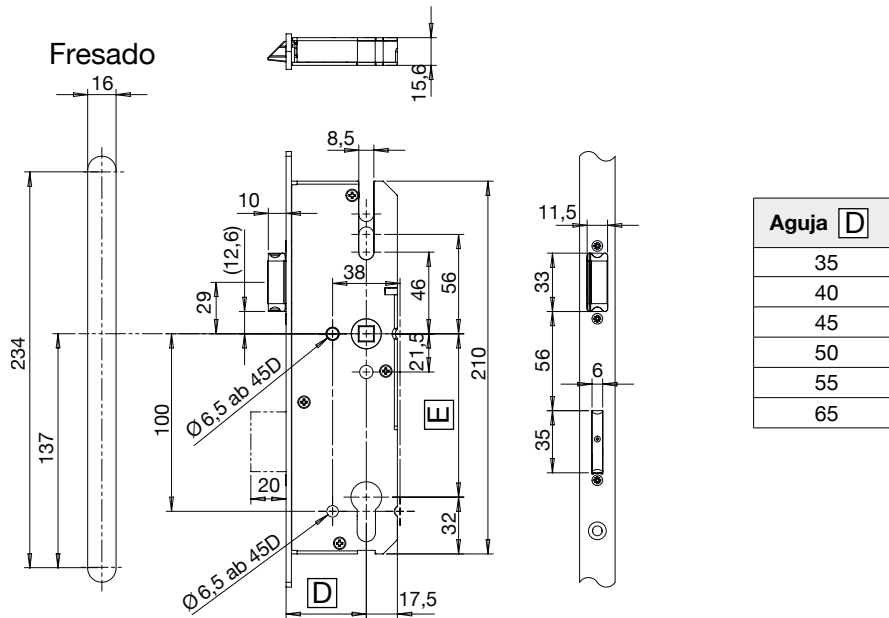
Aluminio

Perfil	Cerradero Standar	Cerradero Seguridad
aluminio canal 16 eje 13	FRSB0420-100	TRSK1940-100
aluminio canal 16 eje 9	313343	TRSK1910-100

Madera

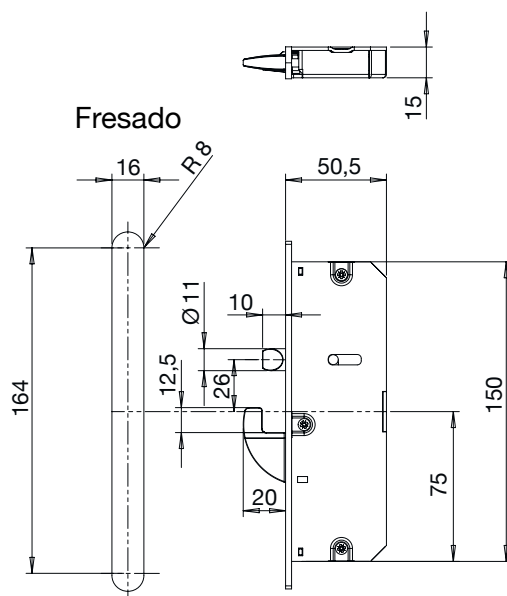
Perfil	Cerradero Standar	Cerradero Seguridad
Eurofalz 24/8 H12 18-13	Izquierda: FRSB0041 Derecha: FRSB0042-100	TRSK1260-100
Eurofalz 18/8 H12 18-9	285008	TRSK1160-100
12/18-9 Eurogalce 7/8x4 FT 18/8	284872	TRSK1200-100

Cerraduras multipunto – Planos de fresado de las cajas centrales

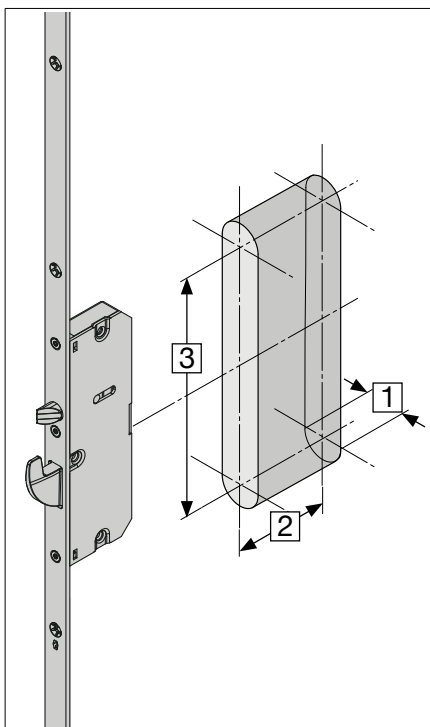
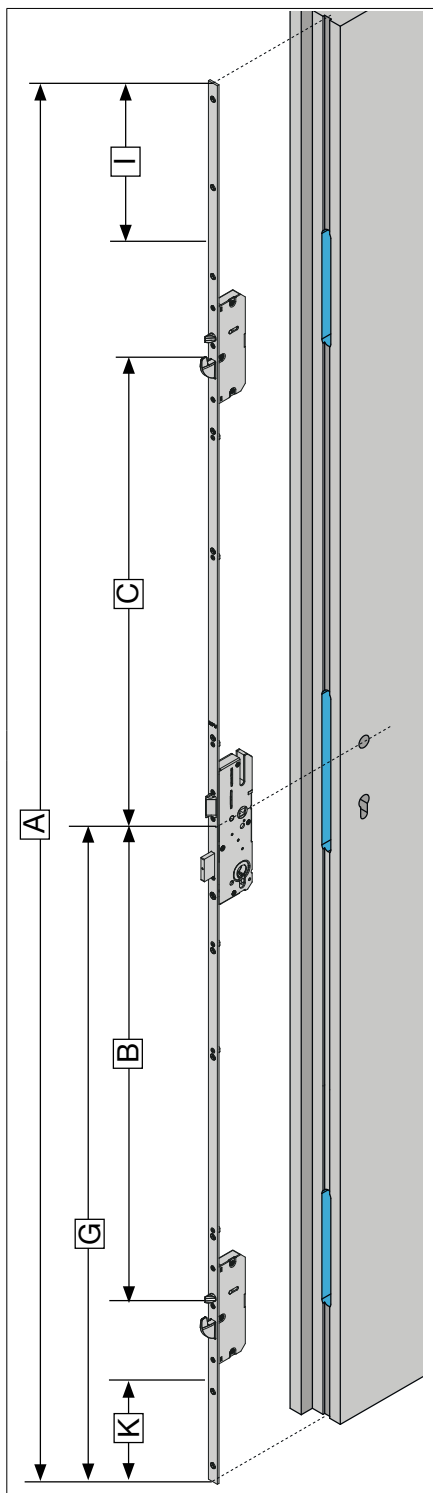


Cerraduras multipunto – Planos de fresado de las cajas adicionales

Cajetines adicionales

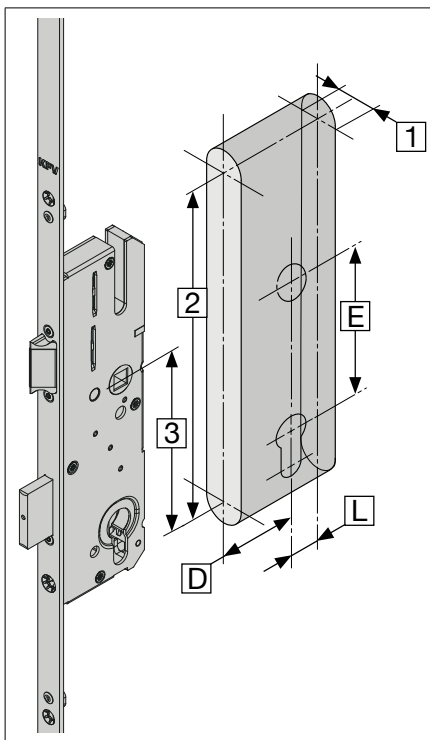


Fresado de hoja



Cajetín adicional

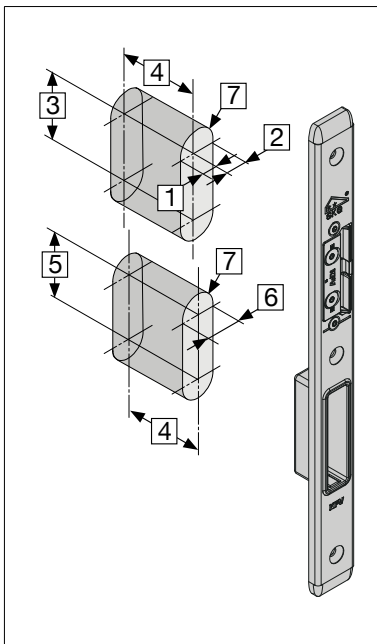
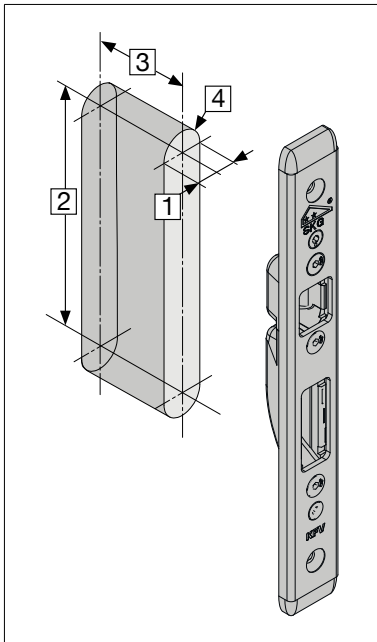
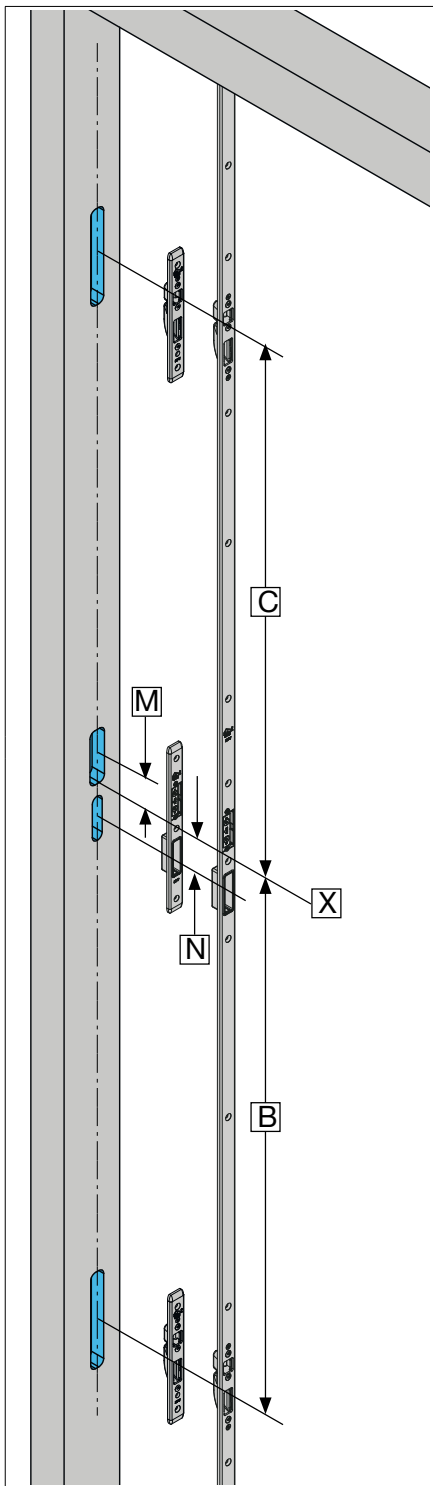
- [1] 16,0mm
- [2] 50,5 + 1mm
- [3] 164,0mm



Cerradura principal

- [1] 16.0mm
- [2] 234,0mm
- [3] 137,0 mm
- [D] Aguja
- [E] Distancia
- [L] 17,5 + 1mm

Fresado marco



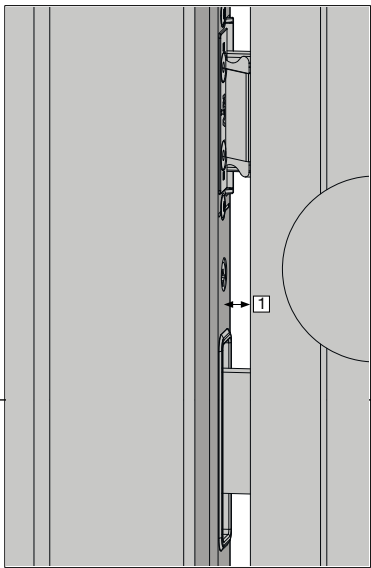
Las medidas de fresado indicadas se refieren a:
Contrachapa E9H/ERH: Cerradura principal
Contrachapa Q: Cajetín adicional
E8QH/E9QH: Contrachapa larga
Para medidas de fresado de otras piezas de marco o de contrachapas largas, póngase en contacto con el servicio de atención al cliente de KfV.

Contrachapa Q

- [1] 21,0mm
- [2] 135,0mm
- [3] Profundidad de la pieza + 1mm
- [4] R 8mm

Pieza AT y tapa del pestillo de la cerradura principal

- [1] 8,0mm
- [2] 11 mm
- [3] 72,0mm
- [4] Profundidad de la pieza + 1mm
- [5] 46,0mm
- [6] 16,0mm
- [7] R 8mm



Ajuste de cámara

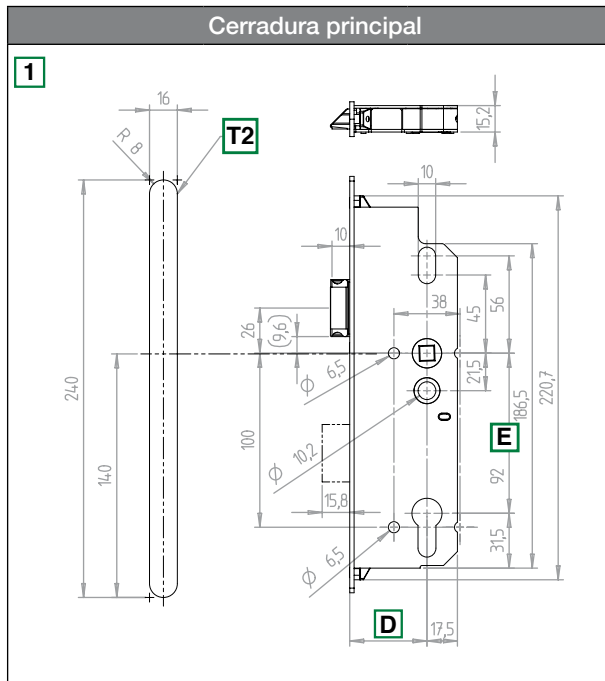
Ajustar la cámara [1] entre el frente y la pieza de marco según las instrucciones de montaje del fabricante de las bisagras de la puerta.



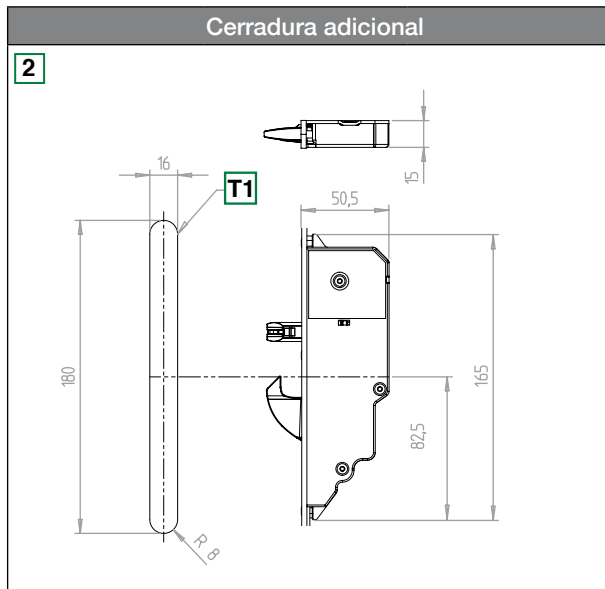
Para el funcionamiento correcto de la cerradura multipunto KfV, la cámara deberá ser de $3,5 \pm 1,5$ mm.

INSTRUCCIONES DE MONTAJE MFS AS 3600

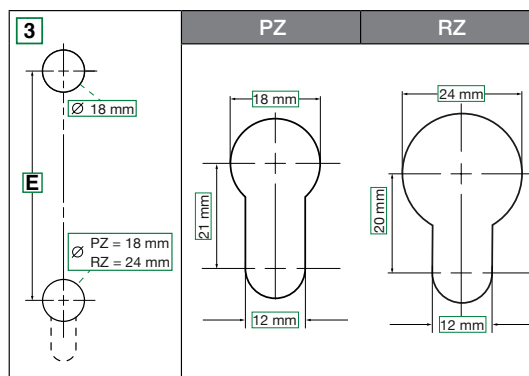
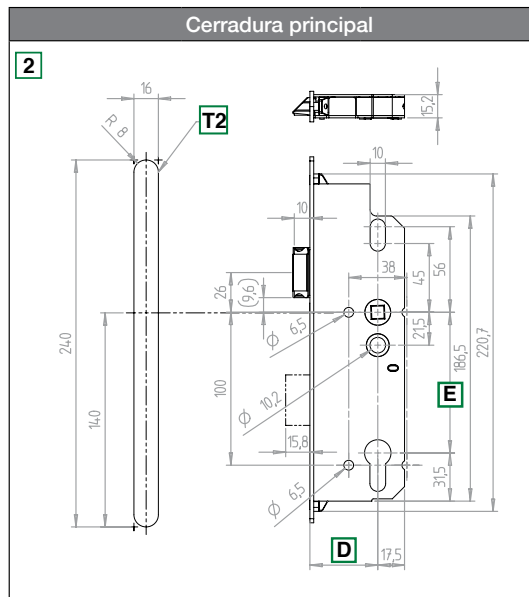
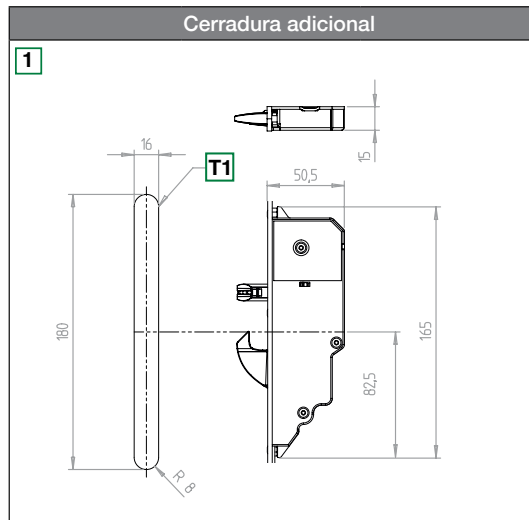
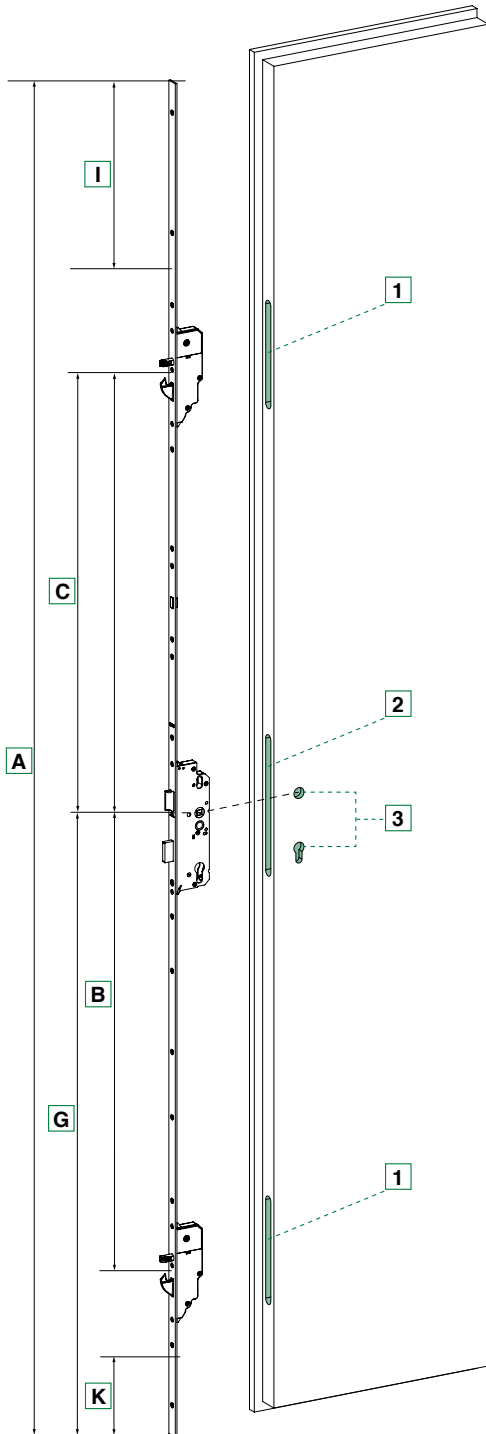
Cerraduras multipunto – Planos de fresado de las cajas centrales



Cerraduras multipunto – Planos de fresado de las cajas adicionales

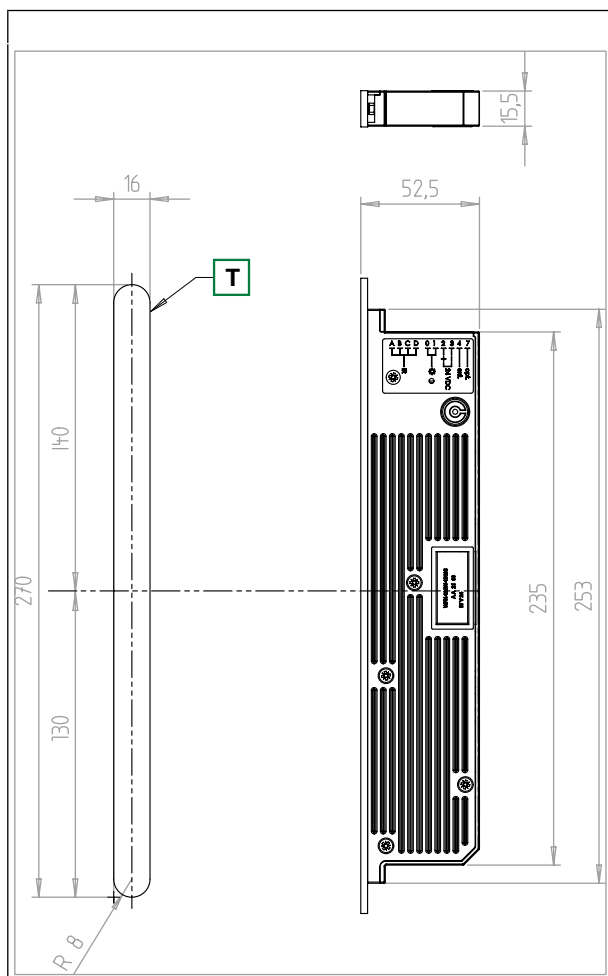


Fresado de hoja



- D** Aguja
- T1** Profundidad de fresado = 50,5 mm + 1 mm
- T2** Profundidad de fresado = aguja + 17,5 mm
- E** Distancia según la variante PZ = 92 mm / RZ = 94 mm

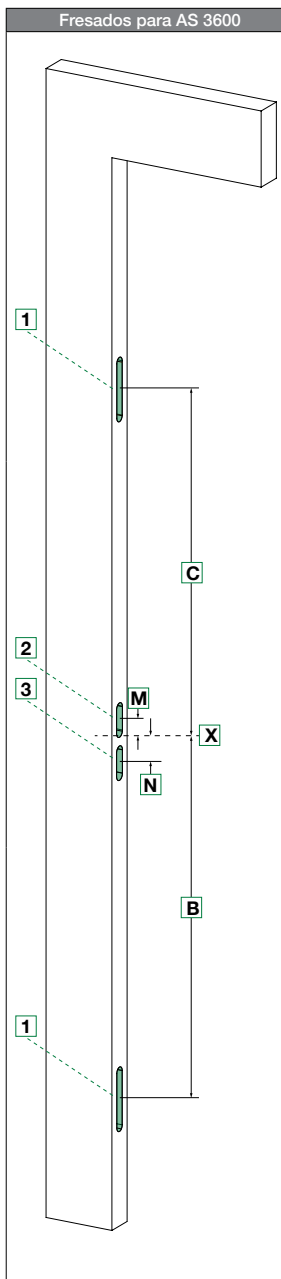
Accesorio Motor A-Öffner



T Profundidad de fresado recomendada = 55 mm

INSTRUCCIONES DE MONTAJE MFS AS 3600

Fresado marco



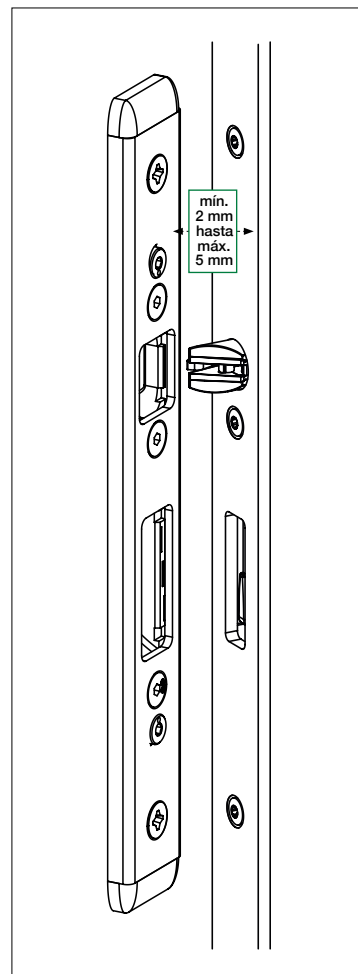
Las medidas de fresado indicadas se refieren a:
 Cerradero ERH - cerradura principal
 Cerradero Q - cerradura adicional
 Contrachapa continua
 ERQT2H

	1	2	3	4
	135	72	62 78*	155
	21	23	16 23,5*	21
	16	16	16	16
	Profundidad del canal a partir de la pieza + 1 mm			

* Medidas de fresado para el uso de un cierre diurno

Todos las medidas partiendo desde la altura de la manilla [X] hasta la mitad de la longitud del canal.

B	C	M	N	L
760	730	27,5	62,5	321



Ajuste la cámara según DIN 18251-3:
 3,5 mm ± 1,5 mm



Ajuste de cámara

CONDICIONES GENERALES DE VENTA

Precios

Nuestros precios se entienden para material puesto en nuestro almacén, embalaje incluido. Nos reservamos el derecho de modificar los mismos en caso de fluctuaciones inusuales en el cambio de divisas en el periodo que mide entre el pedido y la entrega. Además nos reservamos el derecho de modificación de listas de precios sin previo aviso.

Fecha caducidad productos químicos

La fecha de caducidad de los productos químicos servidos por VBH-Malum, S.L. será mínima de 6 meses previa fecha de expiración.

Condiciones de pago

El pago se debe efectuar sin deducción alguna, ni compensarse con otras operaciones pendientes, salvo que se haya acordado expresamente.

En caso de demora, el vendedor podrá aplicar sin necesidad de requerimiento judicial o extrajudicial, intereses de demora a razón del tipo de interés oficial de la Banca en el momento y a partir de la fecha de vencimiento pactado inicialmente.

Portes

El importe mínimo de pedido para realizar los envíos a portes pagados será de 500 €.

Los pedidos de importe inferior a 150 € se les aplicará un cargo de 20 € por gestión y manipulación.

Responsabilidades y garantías

La mercancía viaja por cuenta y riesgo del comprador. El vendedor no asume los riesgos dimanantes del uso, montaje o instalación del objeto vendido. El material suministrado queda cubierto por garantía contra defectos de fabricación durante un periodo de seis meses. El comprador solamente podrá recurrir a la garantía aceptada por el vendedor cuando haya cumplido con sus obligaciones de pago. Quedan excluidas las reclamaciones de indemnización, sea cual fuere su fundamento o causa.

Plazo de entrega y anulaciones o modificaciones de pedido

Solo existirá un plazo de entrega si es confirmado por VBH-Malum S.L. por escrito. Este empezará a contar a partir de la fecha de confirmación del pedido recibido por escrito. En el caso que el cliente quisiera modificar o anular el pedido durante el plazo de entrega, deberá solicitar autorización por escrito a VBH-Malum S.L.. Cualquier modificación solicitada por el comprador durante el periodo de ejecución del pedido podrá dar lugar a variaciones en el plazo de entrega. En el caso de acontecimientos imprevistos, ajenos a la voluntad del vendedor y especialmente por fuerza mayor, los plazos podrán quedar prolongados correspondientemente. El vendedor podrá efectuar entregas parciales.

Una vez entregada la mercancía VBH-Malum S.L. podrá emitir su factura y podrá poner en circulación un recibo normalizado.

Anulación del pedido

En caso de alteraciones por acontecimientos imprevistos, como fuerza mayor, nos reservamos el derecho de anular total o parcialmente el pedido. Igualmente nos reservamos el derecho de rescisión del pedido en el caso de que el comprador no cumpla con las obligaciones de pago pactadas.

Aceptación y Modificaciones de estas condiciones generales de venta

El hecho de realizar un pedido presupone el conocimiento y la aceptación, por parte del cliente de las presentes condiciones generales de venta.

Cualquier modificación de estas condiciones generales de venta queda sujeta a nuestro consentimiento escrito.

Reclamaciones y devoluciones

El comprador debe notificar cualquier reclamación por mercancía defectuosa en el plazo máximo de 15 días a partir de la entrega de la mercancía, haciéndolo constar en el albarán de entrega, en caso contrario no se atenderá ninguna reclamación.

Las devoluciones se efectuarán previa autorización por el transportista indicado por VBH-Malum S.L.; en caso que la devolución sea por error del cliente, los portes irán a su cargo. Las devoluciones irán acompañadas de copia del albarán correspondiente. Para tener derecho al abono, la mercancía debe estar en perfecto estado y exenta de signos de manipulación. No se aceptarán devoluciones de material comprado que supere 6 meses desde la fecha de albarán. Nos reservamos el derecho de descontar un 5% del valor del material en concepto de manipulación y re embalaje. Les informamos que la devolución del material prescribirá pasados 15 días de la fecha de aceptación, quedando anulada sino se ha recibido la mercancía en nuestras instalaciones en este periodo de tiempo (excluyendo Canarias que será de un mes)

VBH Malum, S.L. se exime de cualquier responsabilidad ante aplicaciones inadecuadas ó la utilización de productos incorrectos según aplicación.

Tribunal competente

El cliente y VBH-Malum S.L. se someten a la jurisdicción de los juzgados de Barcelona con renuncia expresa a su propio fuero o al que en el futuro o en su caso, pudiera corresponderles para la solución de cuantas controversias pudiera derivarse de estas condiciones generales de venta, así como de su interpretación o aplicación en cada compraventa concreta, y en general de las relaciones que entre el cliente y VBH-Malum S.L. pudieran existir.

VENTANAS Y BALCONERAS

- Herraje oscilobatiente, practicable y abatible.
- Manillas.
- Cerraduras.



CORREDERAS EN LÍNEA Y ESPECIALES

- Corredera lineal.
- Osciloparalelas.
- Elevadoras.
- Plegables.



PUERTA DE CALLE E INTERIORES

- Manetas y tiradores.
- Bisagras.
- Cilindros.
- Cerraduras.
- Cierrapuertas.



PRODUCTOS QUÍMICOS

- Siliconas.
- Pegamentos.
- Espumas.



AIREACIÓN

- Aireadores sobre marco.
- Aireadores sobre la hoja.
- Aireadores acústicos.
- Aplicaciones especiales.



SISTEMAS DE FIJACIÓN

- Amplia gama en tornillería.



ACCESORIOS

- Calzos y tapones.
- Limpiadores.
- Burlletes de estanqueidad.
- Aplicaciones especiales.
- Cortavientos.
- Mandos a distancia.



VBH-Malum, S.L.

C/Agricultura, 37 E
08840 Viladecans (Barcelona)
Tel.: +34 93 647 34 70
Fax: +34 93 637 96 30
E.mail: info@vbh.com.es
www.vbh.com.es

Zona Norte Occidental

Asturias, Ourense, A Coruña,
Pontevedra, Lugo.
Teléfono: +34 93 647 34 73
E.mail: info@vbh.com.es

Zona Norte Central

Álava, Cantabria, Guipúzcoa, Asturias,
León, Palencia, Vizcaya, Burgos, Soria, Navarra, La Rioja
Teléfono: +34 93 647 34 76
E.mail: info@vbh.com.es

Zona Norte Oriental

Barcelona, Girona, Andorra, Tarragona,
Lleida, Aragón.
Teléfono: +34 93 647 34 86
E.mail: info@vbh.com.es

Baleares

Mallorca, Formentera, Menorca, Ibiza,
Teléfono: +34 93 647 34 78
E.mail: info@vbh.com.es

Levante y Andalucía

Almería, Jaén, Huelva, Sevilla, Málaga, Cádiz
Córdoba, Granada, Badajoz, Marruecos.
Castellón, Valencia, Alicante y Albacete.
Teléfono: +34 93 647 34 72
E.mail: info@vbh.com.es

Centro

Ciudad Real, Madrid, Ávila, Valladolid, Salamanca, Toledo,
Cuenca, Cáceres, Segovia, Guadalajara, Zamora.
Teléfono: +34 93 647 34 73
E.mail: info@vbh.com.es

Portugal

Teléfono: +351 917 05 75 63 - +34 93 647 34 86
E.mail: info@vbh.com.es

Canarias

Teléfono: +34 93 647 34 78
E.mail: info@vbh.com.es





Innovador paquete de servicios

Herramienta para la gestión de pedidos electrónicos. Con el escáner de VBH (logos) y mediante una simple conexión telefónica el cliente puede escanear directamente desde el puesto de trabajo y mandar un "pedido electrónico" a su proveedor (VBH)

De esta manera, el cliente automatiza y optimiza el rendimiento operativo de su personal y reduce drásticamente los posibles errores.



La solución informática específica para las carpinterías de aluminio, PVC, madera y mixtas.

Con esta solución podrá calcular, realizar presupuestos y pedidos para la fabricación de ventanas, de una forma automática y sin riesgo de errores en la selección de elementos.



La Solución más rápida y fácil en Internet para la obtención del Marcado CE www.ce-fix.eu. Permite la posibilidad de elegir las ventanas y puertas entre un millón de combinaciones distintas (en base a los ensayos realizados por VBH con el organismo notificado ift Rosenheim) y de imprimir todos los documentos necesarios: Ensayo Tipo Inicial, Hoja de control de producción en fábrica, Declaración de conformidad, Marcado CE.



La marca experta en herrajes de puertas y ventanas.

- VBH es previsible
- VBH es fiable
- VBH es versátil
- Más productos
- Más prestaciones
- Más servicios

VBH-Malum, S.L. · www.vbh.com.es
Teléfono + 34 93 647 34 70 · info@vbh.com.es

Referencia: KfV
© VBH

